



中华人民共和国国家标准

GB 12256—90

注射针针管刚度试验方法

Test method for stiffness of hypodermic
needle tubing

1990-01-08 发布

1990-09-01 实施

国家技术监督局 发布

中 华 人 民 共 和 国
国 家 标 准
注 射 针 针 管 刚 度 试 验 方 法
GB 12256—90

*

中国标准出版社出版发行
北京西城区复兴门外三里河北街16号
邮政编码：100045

<http://www.bzcb.com>

电话：63787337、63787447

1990年12月第一版 2004年11月电子版制作

*

书号：155066·1-7569

版权专有 侵权必究
举报电话：(010) 68533533

Test method for stiffness of
hypodermic needle tubing

1 主题内容与适用范围

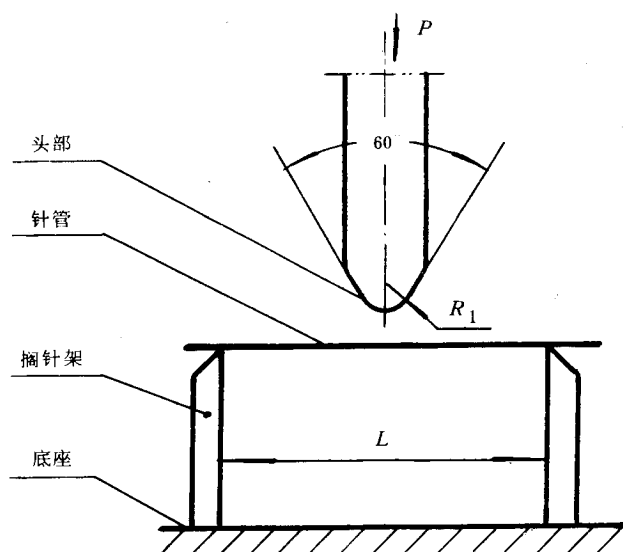
本标准规定了注射针针管刚度试验的定义、方法原理、仪器技术要求、试验程序。
本标准适用于注射针及其他穿刺针的刚度试验。

2 定义

针管刚度指针管在外力作用下抵抗变形的能力。

3 方法原理

注射针针管的刚度试验方法是与材料力学中简支梁力学模型作弯曲试验时的原理相同(如示意图)。将针管搁在带有契角、跨距固定的夹具上,在跨距中心施加一集中力 P ,当 P 达到一定值时,即能获得针管的挠度值。挠度值越小即针管的刚性越好。



4 仪器技术要求

- 4.1 仪器的加载量程 0 ~ 40 N, 精度 ± 0.1 N。
- 4.2 仪器的位移量程 0 ~ 1 mm, 精度 ± 0.01 mm。
- 4.3 搁针架跨距量程 0 ~ 25 mm, 精度 ± 0.02 mm。
- 4.4 仪器加载速率 1 mm/min。
- 4.5 施力杆头部形状应满足示意图的要求。