



中华人民共和国国家标准

GB/T 26103.3—2010

GCLD 型鼓形齿式联轴器

Curved tooth coupling GCLD

2011-01-10 发布

2011-10-01 实施

中华人民共和国国家质量监督检验检疫总局
中国国家标准化管理委员会 发布

中 华 人 民 共 和 国
国 家 标 准
GCLD 型鼓形齿式联轴器

GB/T 26103.3—2010

*

中国标准出版社出版发行
北京复兴门外三里河北街16号

邮政编码:100045

网址:www.gb168.cn

服务热线:010-68522006

2011年8月第一版

*

书号:155066·1-42891

版权专有 侵权必究

前 言

GB/T 26103《鼓形齿式联轴器》分为 5 部分：

- 第 1 部分：G II CL 型鼓形齿式联轴器；
- 第 2 部分：G II CLZ 型鼓形齿式联轴器；
- 第 3 部分：GCLD 型鼓形齿式联轴器；
- 第 4 部分：NGCL 型带制动轮鼓形齿式联轴器；
- 第 5 部分：NGCLZ 型带制动轮鼓形齿式联轴器。

本部分为 GB/T 26103 的第 3 部分。

本部分由全国机器轴与附件标准化技术委员会(SAC/TC 109)提出并归口。

本部分起草单位：中国第二重型机械集团公司、中机生产力促进中心、武汉正通传动技术有限公司、河北省冀州联轴器厂。

本部分主要起草人：赵光发、明翠新、余晓锁、刘靖生、邓高见。

GCLD 型鼓形齿式联轴器

1 范围

GB/T 26103 的本部分规定了 GCLD 型鼓形齿式联轴器(以下简称联轴器)的型式、基本参数和主要尺寸、技术要求、检验规则、标志、包装和贮存等内容。

本部分适用于联接电机与机械水平轴线的传动轴系,并具有一定补偿两轴相对位移性能的 GCLD 型鼓形齿式联轴器,工作环境温度 $-20\text{ }^{\circ}\text{C}\sim+80\text{ }^{\circ}\text{C}$,传递公称转矩为 $1.60\text{ kN}\cdot\text{m}\sim 56.00\text{ kN}\cdot\text{m}$ 。

2 规范性引用文件

下列文件中的条款通过 GB/T 26103 的本部分的引用而成为本部分的条款。凡是注日期的引用文件,其随后所有的修改单(不包括勘误的内容)或修订版均不适用于本部分,然而,鼓励根据本部分达成协议的各方研究是否可使用这些文件的最新版本。凡是不注日期的引用文件,其最新版本适用于本部分。

GB/T 3852 联轴器轴孔和联结型式与尺寸

GB/T 26103.1—2010 G II CL 型鼓形齿式联轴器

3 型式、基本参数和主要尺寸

3.1 联轴器的型式、基本参数和主要尺寸应符合图 1 及表 1 的规定。

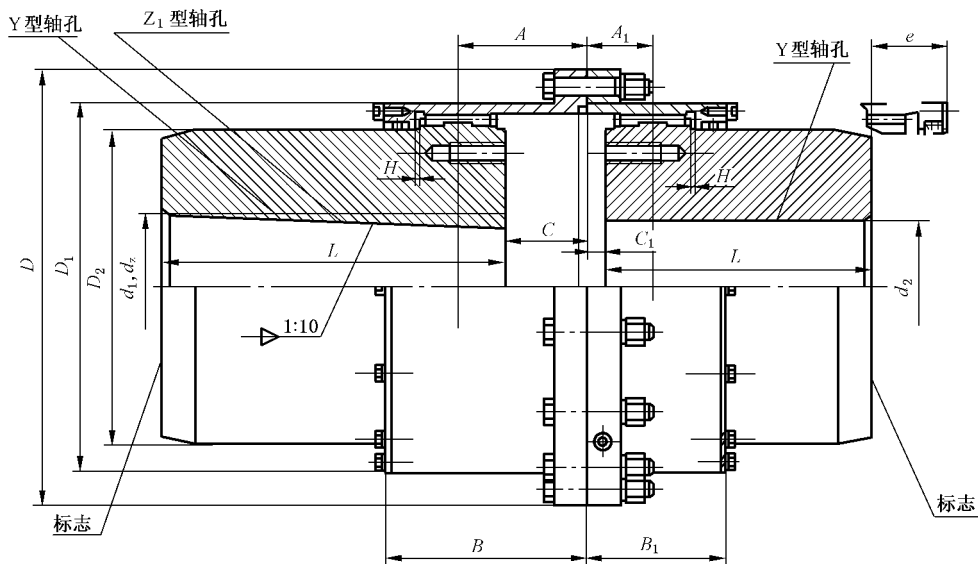


图 1