

UDC 629.12:621.86.863

U 22



中华人民共和国国家标准

GB 7389—87

船用起货绞车

Shipbuilding—Cargo winches

1987 - 03 - 11发布

1988 - 01 - 01实施

国家标准局 发布

船用起货绞车

Shipbuilding—Cargo winches

本标准参照采用国际标准ISO 3078—74《船用起货绞车》，仅作适当的编辑性修改。
本标准适用于电动或液压起货绞车的术语、设计、试验、型式的基本要求。

1 术语

1.1 公称规格 (nominal size)

起货绞车的公称规格与额定负载相应，额定负载是指起货绞车在额定速度下，直接操作时（在吊货杆上、下两端各装一只导向滑轮），吊钩上额定提升的最大工作负载。

起货绞车按性能表（见第2章）的公称规格分档。

起货绞车如具有数档齿轮变速的减速装置时，则每一档必须与性能表的额定负载相对应。

注：公称规格按优先数系选取。

上述公称规格的定义不适用于重型吊杆装置。

1.2 额定起升速度 (nominal speed of hoisting)

额定起升速度是指起货绞车能吊起额定负载的速度。

最小额定起升速度列于性能表内。

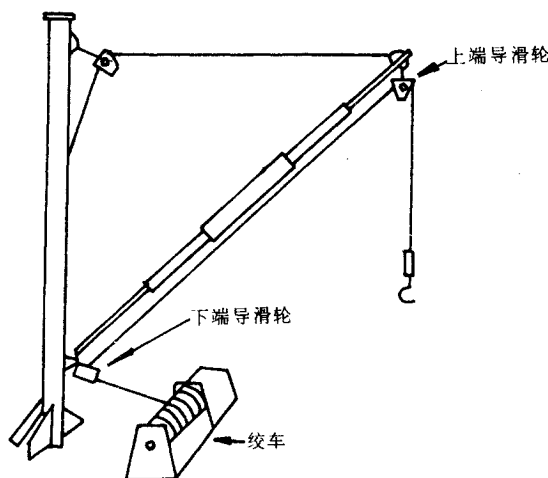


图 1 绞车使用实例

1.3 绞车的卷筒负载 (drum load of a winch)

起货绞车的卷筒负载是指在卷筒卷绕单层钢索条件下，绞车以额定起升速度吊货时，在钢索离开卷筒处测得的最大拉力。

注：卷筒负载约为额定负载的11倍，系数11考虑了滑轮的摩擦损失和力与质量的换算关系。

1.4 右式和左式起货绞车 (right-hand and left-hand cargo winches)

一台起货绞车，当观察者位于电动机、动力源或控制器（就对称式的起货绞车而言）一边时，如果减速装置或卷筒的驱动装置在卷筒的右侧，则为右式起货绞车（见图2）。

一台起货绞车，当观察者位于电动机，动力源或控制器（就对称式的起货绞车而言）一边时，如