

ICS 83.140.30
Q 22

NY

中华人民共和国农业行业标准

NY/T 669—2003

建筑排水用再生塑料管材

Regenerate plastics pipes for drainage in buildings

2003-04-01 发布

2003-05-15 实施

中华人民共和国农业部 发布

前 言

本标准由中华人民共和国农业部提出。

本标准负责起草单位：农业部建材产品质量监督检验测试中心（泰安）。

本标准参加起草单位：山东轻工业学院、泰安市建筑工程质量监督站、泰安市京光塑料厂。

本标准主要起草人：刘会忠、苏庆东、桑险峰、卢涛、陈祥。

本标准委托农业部建材产品质量监督检验测试中心（泰安）负责解释。

本标准首次制定。

建筑排水用再生塑料管材

1 范围

本标准规定了以废旧塑料为主料,加入必要的辅料,挤出成型的建筑用再生塑料排水管材(以下简称管材)的产品分类、技术要求、试验方法、检验规则、标志、使用说明书、包装、贮存和运输。

本标准适用于民用建筑内排水用管材。

2 规范性引用文件

下列文件中的条款通过本标准的引用而成为本标准的条款。凡是注日期的引用文件,其随后所有的修改单(不包括勘误的内容)或修订版均不适用于本标准,然而,鼓励根据本标准达成协议的各方研究是否可使用这些文件的最新版本。凡是不注日期的引用文件,其最新版本适用于本标准。

GB/T 2828—1987 逐批检查计数抽样程序及抽样表(适用于连续批的检查)

GB/T 5836.1—1992 建筑排水用硬聚氯乙烯管材

GB/T 6671—2001 热塑性塑料管材 纵向回缩率的测定

GB/T 8802—2001 热塑性塑料管材、管件 维卡软化温度的测定

GB/T 8804.1—1988 热塑性塑料管材拉伸性能试验方法 聚氯乙烯管材

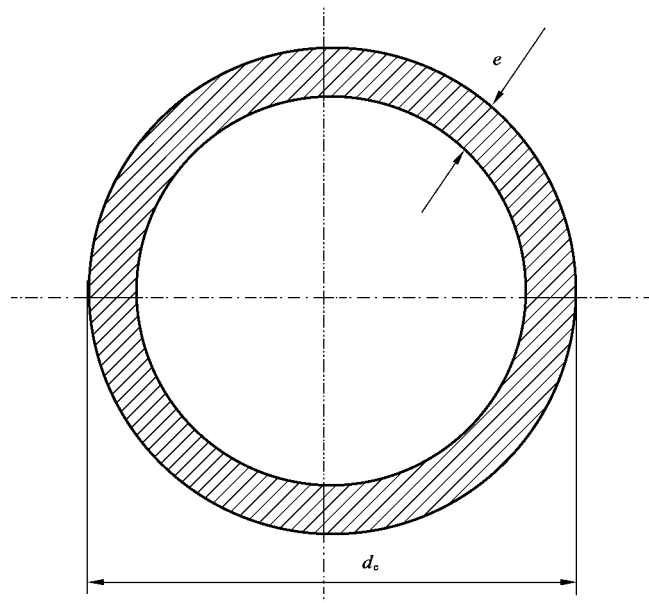
GB/T 8805—1988 硬质塑料管材弯曲度测量方法

GB/T 8806—1988 塑料管材尺寸测量方法

GB/T 14152—2001 热塑性塑料管材耐外冲击性能试验方法 时针旋转法

3 规格

管材规格用公称外径(d_e) \times 公称壁厚(e)表示,见图1。公称外径、公称壁厚见表1。



d_e ——公称外径;

e ——公称壁厚。

图1 管材公称外径与公称壁厚