

**MT**

**中华人民共和国煤炭行业标准**

MT 165—1995

---

**煤 矿 用 负 压 风 筒**

1995-01-25 发布

1995-05-01 实施

---

中华人民共和国煤炭工业部 发布

(京)新登字 023 号

中华人民共和国煤炭  
行业标准  
煤矿用负压风筒

MT 165—1995

\*

中国标准出版社出版  
北京复兴门外三里河北街 16 号

邮政编码:100045

电 话:8522112

中国标准出版社秦皇岛印刷厂印刷

新华书店北京发行所发行 各地新华书店经售

版权专有 不得翻印

\*

开本 880×1230 1/16 印张 1/2 字数 12 千字

1995 年 5 月第一版 1995 年 5 月第一次印刷

印数 1—1 000

\*

书号: 155066·2-9901

\*

标 目 264—58

煤矿用负压风筒

代替 MT 165—87

1 主题内容与适用范围

本标准规定了煤矿用负压风筒的品种、规格、技术要求、测定方法、检验规则、标志、包装、运输和贮存。

本标准适用于以橡胶、塑料或橡塑混合物为涂覆层的风筒涂覆布与螺旋弹簧钢丝(或钢圈)制成的负压风筒(以下简称风筒)。

2 引用标准

- GB 10111 利用随机数骰子进行随机抽样的方法
- GB 10720 橡胶或塑料涂覆织物涂覆层粘附强度的测定
- GB/T 15335 矿用风筒漏风率和风阻的测定方法
- MT 383 煤矿用风筒涂覆布技术条件

3 风筒品种、结构

3.1 风筒按涂覆布材料分为橡胶涂覆布负压风筒、塑料涂覆布负压风筒和橡塑涂覆布负压风筒。

3.2 风筒结构如图 1。

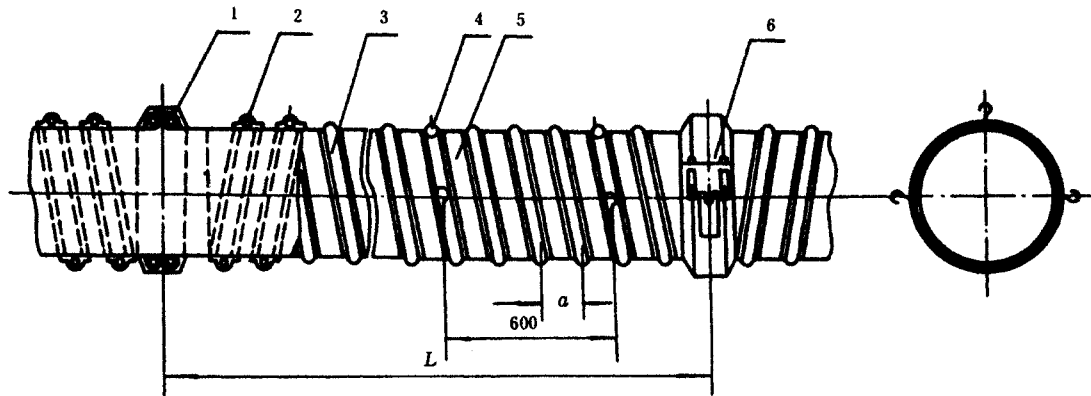


图 1 风筒结构示意图

- 1—端圈；2—螺旋钢丝；3—压条；4—吊环；
- 5—涂覆布；6—连接软带

4 技术要求

4.1 风筒的规格尺寸应符合表 1 的规定。