



# 中华人民共和国国家标准

GB/T 24376—2009

---

## 纺织机械与附件 纺纱准备和纺纱机械 上罗拉包覆物的主要尺寸

Textile machinery and accessories—  
Spinning preparatory and spinning machinery—  
Main dimensions of coverings for top rollers

(ISO 98:2001, MOD)

2009-09-30 发布

2010-03-01 实施

---

中华人民共和国国家质量监督检验检疫总局  
中国国家标准化管理委员会 发布

## 前 言

本标准修改采用 ISO 98:2001《纺织机械与附件 纺纺准备和纺纱机械 上罗拉包覆物的主要尺寸》(英文版)。

本标准根据 ISO 98:2001 重新起草,与 ISO 98:2001 的技术性差异为:

——表 1 中裸罗拉外径  $d_1$  增加了 22 mm 和 32 mm 两个规格;表 2 中包覆物外径  $d_2$  增加了 24 mm 和 38 mm 两个规格;表 3 中包覆物宽度  $b$  增加了 170 mm 规格。

上述技术性差异的原因是:由于 ISO 98:2001 已发布 7 年之久,而技术进步与发展已不局限于 ISO 98:2001 中规定的尺寸规格,本标准增加的尺寸规格符合国际上科技发展的趋势,并极大可能与未来国际标准修订相协调。因此,本标准增加上述规格才能满足实际需要,并增强本标准适用性。

为便于使用,本标准对 ISO 98:2001 作了下列编辑性修改:

- a) “ISO 98”一词改为“GB/T 24376”;
- b) 删除 ISO 98:2001 的前言;
- c) “2 代号”中代号与对应名称之间的“空格”改为破折号“——”,在名称后增加标点符号;
- d) 图 1、图 2 中直径代号“ $d_1$ 、 $d_2$ ”修改为“ $\phi d_1$ 、 $\phi d_2$ ”;
- e) “4 上罗拉包覆物的标记”中陈述的“尺寸  $d_1$ 、 $d_2$  和  $b$  以毫米表示……摇架压力  $F$  以 daN 表示”改为“尺寸  $d_1$ 、 $d_2$  和  $b$ (以 mm 表示)……上罗拉压力  $F$ (以 daN 表示)”。

本标准由中国纺织工业协会提出。

本标准由全国纺织机械与附件标准化技术委员会归口。

本标准起草单位:无锡二橡胶股份有限公司、如东纺织橡胶有限公司、安徽八一纺织器材厂、陕西纺织器材研究所。

本标准主要起草人:侯水利、赵玉生、胡万春、陈亮、扈益民、吴国轩、文皖、肖国华。

# 纺织机械与附件

## 纺纱准备和纺纱机械

### 上罗拉包覆物的主要尺寸

#### 1 范围

本标准规定了纺纱准备和纺纱机械上罗拉包覆物(组合成的包覆物)的主要尺寸。  
本标准适用于纺纱准备和纺纱机械上罗拉包覆物。

#### 2 代号

- $d_1$ ——裸罗拉外径;
- $d_2$ ——包覆物外径(已磨制好的);
- $b$ ——包覆物宽度;
- $F$ ——摇架压力;
- B——直角包覆物型式(见图1和图2);
- C——斜角包覆物型式(见图1和图2);
- D——圆弧角包覆物型式(见图1和图2)。

#### 3 尺寸

##### 3.1 单头上罗拉

纺纱准备(如并条机和精梳机)用单头上罗拉包覆物主要尺寸见图1、表1、表2和表3(双头上罗拉参见图2)。如果单头上罗拉包覆物有可拆卸的内衬管,执行标准与图3类似。

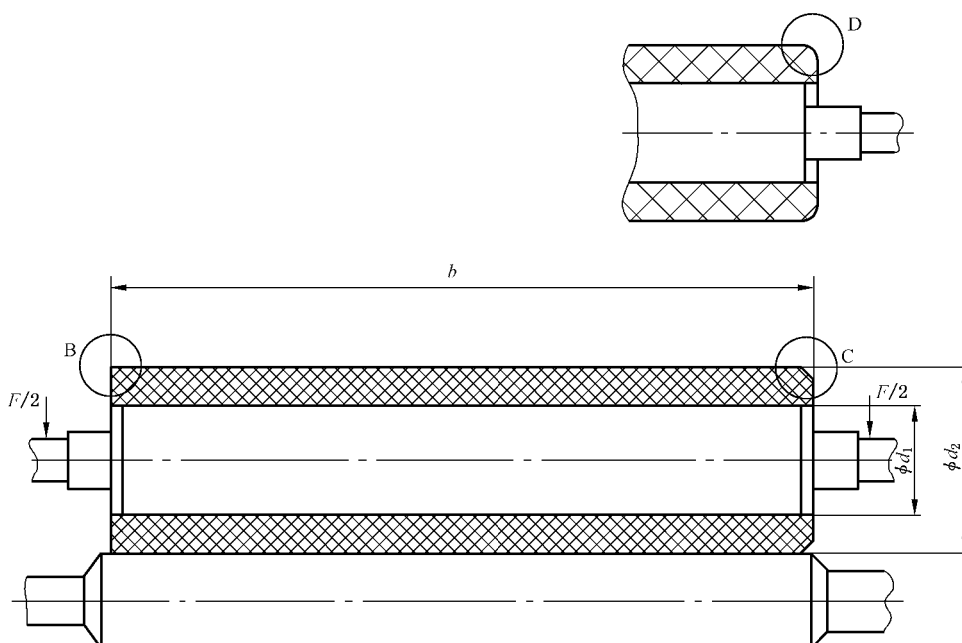


图1 单头上罗拉的直径和包覆物宽度