

ICS 77.040.10  
H 23



# 中华人民共和国国家标准

GB/T 239—1999  
eqv ISO 7800:1984  
ISO 9649:1990

---

## 金属线材扭转试验方法

Metallic materials wire torsion test

1999-11-01 发布

2000-08-01 实施

---

国家质量技术监督局 发布

中 华 人 民 共 和 国  
国 家 标 准

**金属线材扭转试验方法**

GB/T 239—1999

\*

中国标准出版社出版发行  
北京西城区复兴门外三里河北街16号

邮政编码:100045

<http://www.bzcbs.com>

电话:63787337、63787447

2000年2月第一版 2004年12月电子版制作

\*

书号:155066·1-16409

版权专有 侵权必究  
举报电话:(010)68533533

## 前 言

本标准等效采用 ISO 7800:1984《金属线材单向扭转试验方法》和 ISO 9649:1990《金属线材双向扭转试验方法》。在主要技术内容上与 ISO 7800:1984 和 ISO 9649:1990 相同。

本标准此次修订对重要技术内容进行补充和修改:增加了对自动记数装置、夹持钳口硬度、扭转速度及扭转断口形状和表面缺陷描述等内容。

本标准自实施之日起,代替 GB/T 239—1984《金属线材扭转试验方法》。

本标准由国家冶金工业局提出。

本标准由全国钢标准化技术委员会归口。

本标准起草单位:冶金工业部金属制品研究院。

本标准主要起草人:朱永刚、张平萍、李桂芹。

本标准于 1963 年 4 月首次发布,1982 年 3 月第 1 次修订,1984 年 8 月第 2 次修订。

## ISO 前言

ISO(国际标准化组织)是由各标准化团体(ISO 成员团体)组成的世界性的联合会。制定国际标准的工作通常由 ISO 的技术委员会完成,各成员团体若对某技术委员会已确立的项目感兴趣,均有权参加该技术委员会。与 ISO 保持联系的国际组织(官方的或非官方的)也参加工作。

由技术委员会通过的国际标准草案提交各成员团体表决,国际标准需要取得至少 75%参加投票表决的成员团体的同意才能正式发布。

国际标准 ISO 7800 和 ISO 9649 由 ISO/TC164 金属力学性能试验技术委员会制定。

# 中华人民共和国国家标准

## 金属线材扭转试验方法

Metallic materials wire torsion test

GB/T 239—1999  
eqv ISO 7800:1984  
ISO 9649:1990  
代替 GB/T 239—1984

### 1 范围

本标准规定了金属线材扭转试验方法的原理、符号、试验设备、试样、试验程序和试验报告。

本标准适用于测定直径(或特征尺寸)为 0.3~10.0 mm 的金属线材在单向或双向扭转中承受塑性变形的能力及显示线材的表面和内部缺陷。

### 2 原理

单向扭转 试样绕自身轴线向一个方向均匀旋转 360°作为一次扭转至规定次数或试样断裂。

双向扭转 试样绕自身轴线向一个方向均匀旋转 360°作为一次扭转至规定次数后,向相反方向旋转相同次数或试样断裂。

### 3 符号

符号及说明如图 1 及表 1 所示:

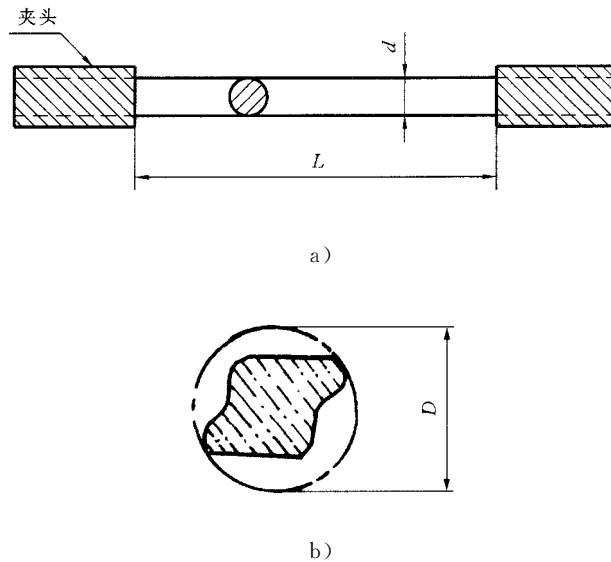


图 1