



# 中华人民共和国国家标准

GB/T 11356.2—1997  
eqv ISO 9980:1990

---

## 带传动 普通及窄 V 带传动用带轮 (有效宽度制) 槽形检验

**Belt drives—Pulleys for classical and narrow  
V- belts drives(system based on effective width)—  
Geometrical inspection of grooves**

1997-12-30 发布

1998-07-01 实施

---

国家技术监督局 发布

## 前 言

本标准等效采用 ISO 9980:1990《带传动 V 带轮(有效宽度制) 槽形检验》。

本标准修订了 GB 11356—89《普通及窄 V 带传动用带轮 槽形检验》中规定的有效宽度制窄 V 带轮的槽形检验部分。修订后的标准规定了有效宽度制的普通及窄 V 带轮的槽形检验方法,其中以槽截面的综合检验代替了原来的槽角和槽深的检验;增加了轮槽工作面及带轮外缘的圆跳动检验;保留了槽间距和有效直径的检验,并在检验方法上有所改进。

基准宽度制普通及窄 V 带轮的槽形检验方法见 GB 11356.1—1997《带传动 普通和窄 V 带传动用带轮(基准宽度制) 槽形检验》。

本标准自 1998 年 7 月 1 日实施之日起,代替 GB 11356—89 中的窄 V 带轮槽形检验部分。

本标准由中华人民共和国机械工业部提出。

本标准由机械工业部机械标准化研究所归口。

本标准起草单位:机械工业部机械标准化研究所、石家庄链轮总厂。

本标准主要起草人:秦书安、杜刚、毛立新、吴国川。

## ISO 前言

国际标准化组织(ISO)是各国国家标准团体(ISO 成员)的世界性联合组织。制定国际标准的工作通常由技术委员会进行。每个对已成立技术委员会的某项目有兴趣的 ISO 成员,均有权参加该委员会。同 ISO 有联系的国际组织、政府和非政府团体也参与 ISO 的工作。ISO 与国际电工委员会(IEC)在电工标准化的各个方面保持紧密的合作。

由技术委员会通过的国际标准草案需发送到各 ISO 成员投票。草案作为国际标准被公布,ISO 成员投票赞成率至少为 75%。

国际标准 ISO 9980 由 ISO/TC 41 带轮和带(包括 V 带)技术委员会中的 SC1 V 带和带轮分技术委员会起草。

本国际标准的附录 A 仅作为参考。

中华人民共和国国家标准

带传动 普通及窄 V 带传动用带轮  
(有效宽度制) 槽形检验

GB/T 11356.2—1997  
equiv ISO 9980:1990

代替 GB 11356—89

Belt drives—Pulleys for classical and narrow  
V-belts drives(system based on effective width)—  
Geometrical inspection of grooves

1 范围

本标准规定了有效宽度制的普通及窄 V 带轮(非联组或联组用带轮)轮槽的常规检验方法。

2 基本程序

带轮的检验应按下列四个连续检验程序进行:

- a) 检验槽截面(见第 3 章);
- b) 检验槽间距(见第 4 章);
- c) 检验有效直径(见第 5 章);
- d) 检验圆跳动(见第 6 章)。

3 槽截面的检验

3.1 槽截面尺寸

槽截面具体尺寸应符合有关标准的规定,检验参数见图 1 和表 1。

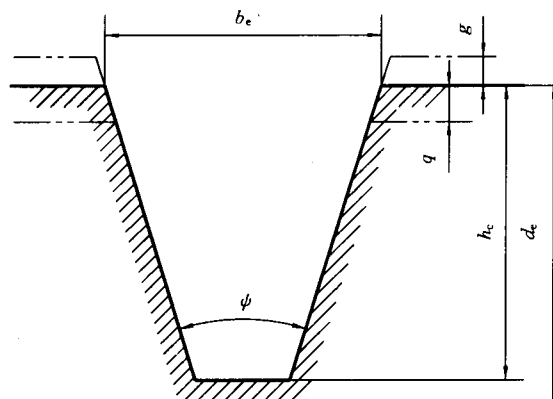


图 1