



# 中华人民共和国国家标准

GB/T 6188—2017/ISO 10664:2014  
代替 GB/T 6188—2008

---

## 螺栓和螺钉用内六角花形

Hexalobular internal driving feature for bolts and screws

(ISO 10664:2014, IDT)

2017-12-29 发布

2018-04-01 实施

---

中华人民共和国国家质量监督检验检疫总局  
中国国家标准化管理委员会 发布

中 华 人 民 共 和 国  
国 家 标 准

螺栓和螺钉用内六角花形

GB/T 6188—2017/ISO 10664:2014

\*

中国标准出版社出版发行  
北京市朝阳区和平里西街甲2号(100029)  
北京市西城区三里河北街16号(100045)

网址: [www.spc.org.cn](http://www.spc.org.cn)

服务热线: 400-168-0010

2017年12月第一版

\*

书号: 155066 · 1-59229

版权专有 侵权必究

## 前 言

本标准按照 GB/T 1.1—2009 给出的规定起草。

本标准代替 GB/T 6188—2008《螺栓和螺钉用内六角花形》，与 GB/T 6188—2008 相比，主要修改如下：

——增加了槽号：1~5、7、9、27 及相应的基本尺寸、允许的插入深度  $f$ 、通规极限尺寸、止规极限尺寸、圆柱止规直径尺寸等（表 1~表 5）。

本标准使用翻译法等同采用 ISO 10664:2014《螺栓和螺钉用内六角花形》。

本标准由中国机械工业联合会提出。

本标准由全国紧固件标准化技术委员会（SAC/TC 85）归口。

本标准负责起草单位：中机生产力促进中心。

本标准参加起草单位：东风商用车有限公司东风商用车技术中心、东风汽车紧固件有限公司、机械工业通用零部件产品质量监督检测中心。

本标准由全国紧固件标准化技术委员会负责解释。

本标准所代替标准的历次版本发布情况为：

——GB/T 6188—1986、GB/T 6188—2000、GB/T 6188—2008。

## 螺栓和螺钉用内六角花形

### 1 范围

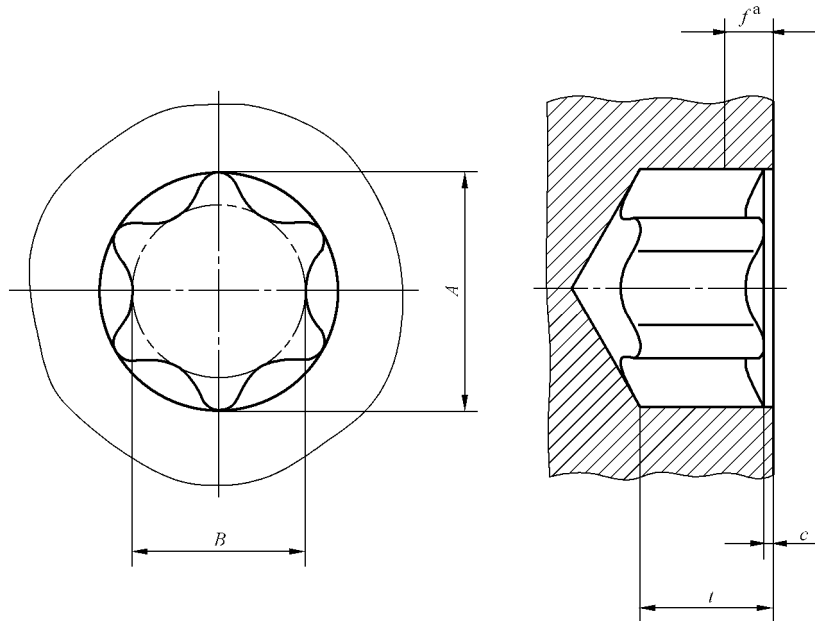
本标准规定了螺栓和螺钉用内六角花形的形状、基本尺寸和测量方法。

螺栓或螺钉用内六角花形的轮廓曲线由符合表 3~表 5 规定的量规确定。附录 A 给出了绘制轮廓曲线的参考信息。

本标准适用于内六角花形尺寸检查,不适用于作为制造标准。

### 2 基本尺寸

内六角花形的形状与基本尺寸见图 1 和表 1。



说明:

沉孔:  $c \leq 0.13$  mm, 适用于槽号  $\leq$  No.15;

$c \leq 0.25$  mm, 适用于槽号  $>$  No.15;

插入深度  $t$  见相关产品标准。

<sup>a</sup> 见表 2。

注: 测量区域以外的内六角花形底部轮廓由制造者确定。

图 1 基本尺寸