

ICS 91.140.70
Q 31



中华人民共和国国家标准

GB/T 13095.3—2000

整体浴室 防水盘

Bathroom unit—Waterproof plate

2000-07-24 发布

2000-12-01 实施

国家质量技术监督局 发布

前 言

国家标准 GB/T 13095.3—1991《玻璃纤维增强塑料盒子卫生间 防水盘》自 1991 年 7 月 23 日发布以来,在开发新产品、提高产品质量等方面起到应有的作用。

近几年,原材料、配件发展较快,以及 GB/T 1.3—1993 的实施,客观上都要求 GB/T 13095.3—1991 不论从内容上还是从格式上都应进行修订。

本次修订的主要内容有:

- a) 扩大了标准的适用范围;
- b) 增加了防水盘的标记;
- c) 耐污染性由白度恢复率改为用色差进行判定;
- d) 防水盘增加了板材耐热水性 A 和防水盘耐热水性 B 要求。

本标准自实施之日起,代替 GB/T 13095.3—1991。

本标准非等效采用了日本工业标准 JISA 5712:1994《玻璃纤维增强塑料防水盘 一体化浴缸》。

修订后的本标准成为整体浴室系列标准中的一个,标准号为 GB/T 13095.3—2000,与 GB/T 13095.1—2000、GB/T 13095.2—2000、GB/T 13095.4—2000 一起配套使用。

本标准由国家建筑材料工业局提出,由全国纤维增强塑料标准化技术委员会归口。

本标准负责起草单位:国家建材局玻璃钢研究设计院、湖南长沙远大铃木住房设备有限公司。

本标准主要起草人:余景春、陈邵平、张海雁、何 峰、李秀芬。

整体浴室 防水盘

代替 GB/T 13095.3—1991

Bathroom unit—Waterproof plate

1 范围

本标准规定了玻璃纤维增强塑料模压防水盘的要求、试验方法、检验规则、包装、标志及储运等。本标准适用于玻璃纤维增强塑料模压整体浴室防水盘。其他防水盘也可参照使用。

2 引用标准

下列标准所包含的条文,通过在本标准中引用而构成为本标准的条文。本标准出版时,所示版本均为有效。所有标准都会被修订,使用本标准的各方应探讨使用下列标准最新版本的可能性。

GB/T 3854—1983 纤维增强塑料巴氏(巴柯尔)硬度试验方法

GB/T 3961—1993 纤维增强塑料术语

GB/T 11942—1989 彩色建筑材料色度测量方法

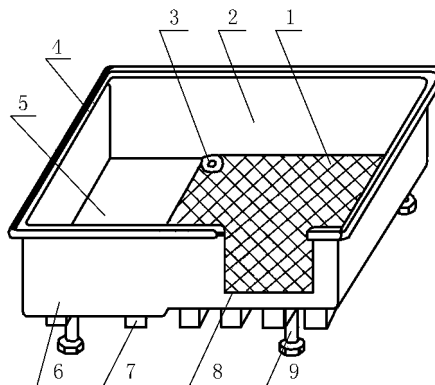
GB/T 13095.1—2000 整体浴室

GB/T 13095.2—2000 整体浴室 类型和尺寸系列

GB/T 13095.4—2000 整体浴室 试验方法

3 防水盘结构与尺寸

3.1 防水盘的结构示意图见图 1。



1—洗涤部位;2—内侧面;3—地漏;4—安装面;5—浴缸放置处;
6—外侧面;7—加强筋;8—开门部位;9—地脚支撑

图 1 防水盘结构示意图

3.2 尺寸

3.2.1 水平方向的尺寸如图 2 所示。其尺寸系列见 GB/T 13095.2。