



# 中华人民共和国国家计量技术规范

JJF 1084—2002

---

## 框式水平仪和条式水平仪 校准规范

Calibration Specification for Frame  
Levels and Shaft Levels

2002 - 05 - 24 发布

2002 - 08 - 24 实施

---

国家质量监督检验检疫总局 发布

**中华人民共和国**  
**国家计量技术规范**  
**框式水平仪和条式水平仪校准规范**  
**JJF 1084—2002**  
**国家质量监督检验检疫总局发布**

\*

中国质检出版社出版发行  
北京市朝阳区和平里西街甲2号(100013)  
北京市西城区复外三里河北街16号(100045)

网址: [www.gb168.cn](http://www.gb168.cn)

服务热线: 010-68522006

2002年8月第1版

\*

书号: 155026·J-1630

版权专有 侵权必究

# 框式水平仪和条式水平仪

## 校 准 规 范

Calibration Specification for

Frame Levels and Shaft Levels

JJF 1084—2002

代替 JJG 38—1984

---

本规范经国家质量监督检验检疫总局于 2002 年 5 月 24 日批准，并自 2002 年 8 月 24 日起施行。

归口单位： 全国几何量角度计量技术委员会

起草单位： 湖北省计量测试技术研究院

本规范由归口单位负责解释

**本规范主要起草人：**

汪丰焰 （湖北省计量测试技术研究院）

阎志京 （湖北省计量测试技术研究院）

郑 华 （湖北省计量测试技术研究院）

**参加起草人：**

黄润华 （湖北省计量测试技术研究院）

杨 莉 （湖北省计量测试技术研究院）

# 目 录

1 范围 .....	( 1 )
2 引用文献 .....	( 1 )
3 概述 .....	( 1 )
4 计量特性 .....	( 2 )
4.1 工作面的平面度 .....	( 2 )
4.2 偏斜误差 .....	( 2 )
4.3 零位误差 .....	( 2 )
4.4 分度值误差 .....	( 2 )
5 校准条件 .....	( 3 )
5.1 环境条件 .....	( 3 )
5.2 测量标准及其他设备 .....	( 3 )
6 校准项目和校准方法 .....	( 3 )
6.1 校准项目 .....	( 3 )
6.2 校准方法 .....	( 3 )
7 校准结果的表达 .....	( 6 )
8 复校时间间隔 .....	( 6 )
附录 A 水平仪分度值计算实例 .....	( 7 )
附录 B 水平仪零位检定器校准方法 .....	( 10 )
附录 C 校准证书格式及内容 .....	( 13 )

## 框式水平仪和条式水平仪校准规范

### 1 范围

本规范适用于分度值为  $(0.02\sim 0.10)$  mm/m 的框式水平仪和条式水平仪的校准。

### 2 引用文献

本规范引用下列文献：

GB/T 16455—1996 条式和框式水平仪

JJF 1001—1998 通用计量术语及定义

JJF 1059—1999 测量不确定度评定与表示

使用本规范时，应注意使用上述引用文献的现行有效版本。

### 3 概述

框式、条式水平仪是利用液面水平的原理，以水准泡直接显示角位移，测量相对于水平和铅垂位置微小倾斜角度的一种通用角度计量器具；也可用于测量各种机床导轨的直线度、平面度及平行度，校正设备安装的水平和铅直位置等。

框式水平仪和条式水平仪的外形结构如图 1、图 2 所示。

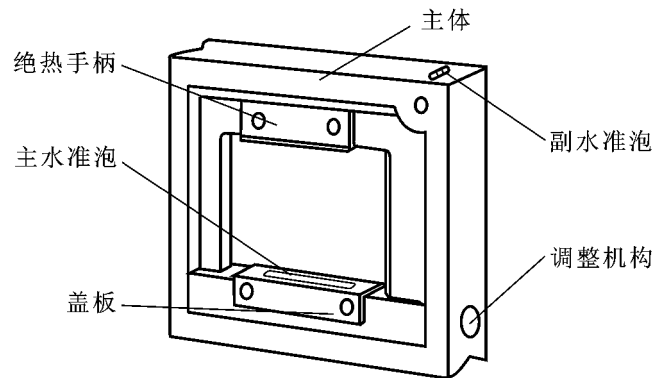


图 1

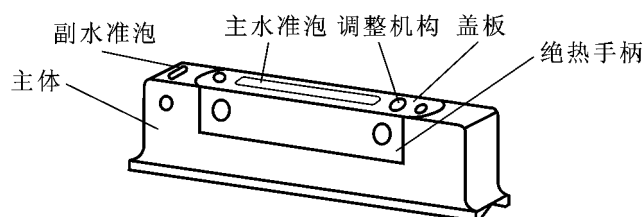


图 2