

ICS 79.120.10
J 65



中华人民共和国国家标准

GB/T 18223—2000
eqv ISO 9617:1989

木工机床 升降台 术语

Woodworking machines—Lifting tables and stages—Nomenclature

2000-10-17 发布

2001-07-01 实施

国家质量技术监督局 发布

前 言

本标准等效采用 ISO 9617:1989(E/F)《木工机床 升降台 术语》。标准中省略了在 ISO 标准中仅供参考的附录 A(相应的德文、意大利文和西班牙文的等效术语)。

本标准由国家机械工业局提出。

本标准由全国木工机床与刀具标准化技术委员会归口。

本标准由福州木工机床研究所负责起草。

本标准起草人:郑莉、郑宗鉴。

本标准为首次发布。

ISO 前言

国际标准化组织是一个各国家标准团体(ISO 成员团体)在世界范围内的联盟,国际标准的制订工作一般是由 ISO 技术委员会完成的。对已建立技术委员会的项目感兴趣的每一成员团体在该委员会中均有代表权。与 ISO 联络的国际组织,官方或非官方,也参加这些工作,在所有电工标准化题材中,ISO 与国际电工委员会(IEC)也密切合作。

由技术委员会提出的国际标准草案在被 ISO 理事会采纳作为国际标准之前,应分发给每个成员单位。根据 ISO 的程序要求,至少要有 75% 成员团体投票赞成方可通过。

ISO 9617 是由 ISO/TC 39 机床工具技术委员会制订。

本国际标准附录 A 仅供参考。

1 范围

为帮助制造商和使用者识别机床的各零部件,本标准规定了适合于升降台的各零部件的术语。
本标准适用于 ISO 7984¹⁾第 51.12 指示的那些机床。

2 术语

术语见图 1 和表 1。

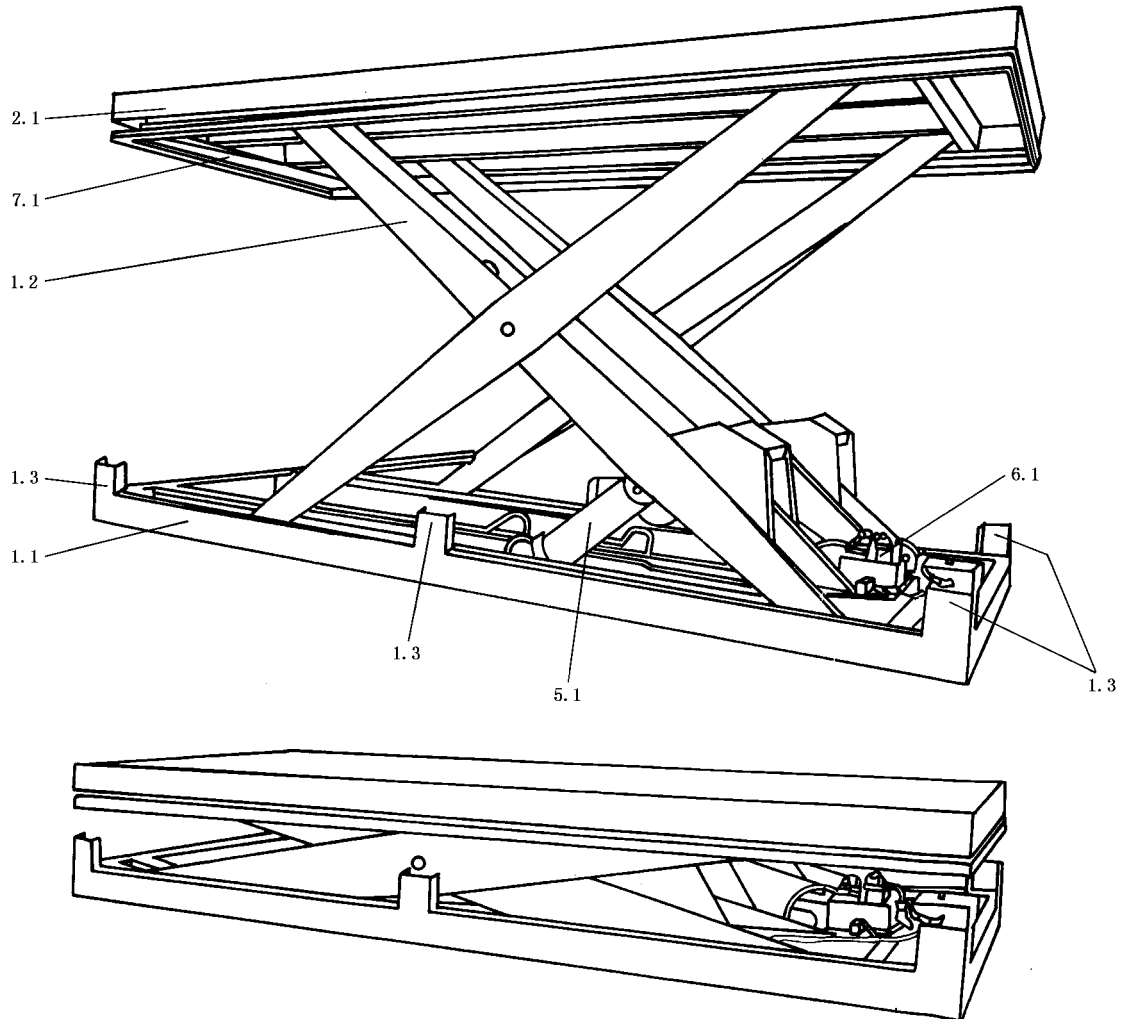


图 1

1) ISO 7984:1988 木工机床 木工机床及木工辅机的技术分类