

第二章 控制系统的数学模型

- 基本概念
- 控制系统的微分方程（时域）
 - 微分方程的建立
 - 非线性微分方程的线性化
- 控制系统的传递函数（复域）
- 控制系统的方框图
 - 方框图及其等效变换
 - 信号流图的绘制和化简
 - 闭环控制系统的传递函数
- Matlab简介
- 本章小结



基本概念

◆ **数学模型**：是描述系统(或环节)的输出变量与输入变量(或内部变量)之间关系的数学表达式。

? 为什么要建立系统的数学模型?

以便定量地给出系统中一些变量之间的相互关系。从而对系统进行各种分析和设计，包括稳定性和动态响应的性能分析。

☑ 对于同一个系统而言，根据不同的需要和系统不同的特点，数学模型不是唯一的。

◆ 数学模型的形式：

- 如果只需要反映系统静态关系，就可以用代数方程；
- 如果要表示系统输入和输出之间的动态关系，就可以用微分方程、偏微分方程或差分方程。

基本概念

◆建立模型的方法：机理建模和实验建模。

■**机理建模**：根据系统的运动学或动力学的规律和机理，如机械系统中的牛顿定律、电系统中的克希霍夫定律等，建立系统的数学表达式。

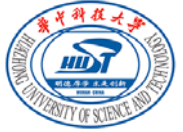
要求已知所有元部件的结构及对应的物理机理。

■**实验建模**：人为地给系统施加某种典型的输入信号，记录下对应的输出响应数据，通过辨识的方法采用适当的数学模型去模拟逼近该过程，所获得的数学模型称为辨识模型。

不需要了解系统内部情况，但不精确。

◆建立模型的基本原则：

准确性、简化性。



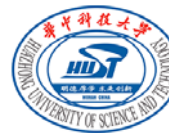
基本概念

◆ **系统** 多个元部件通过某种方式组合在一起所构成的整体。系统可以分为：

1.集中参数系统： 变量仅仅是时间的函数。动态数学模型通常是微分方程。

分布参数系统： 变量不仅是时间函数，而且还是空间的函数。动态数学模型通常是偏微分方程。





系统的基本概念

2.线性系统: 满足**叠加原理** (加和性 $f(x_1+x_2)=f(x_1)+f(x_2)$ 与齐次性 $f(kx)=kf(x)$) 的系统。

叠加原理说明两个不同的作用函数同时作用于系统的响应, 等于两个作用函数单独作用的响应之和。

非线性系统: 不满足叠加原理的系统。

非线性系统对两个输入量的响应不能单独进行计算, 因此系统分析将比较困难, 很难找到一般通用方法。但在实际系统中, 绝对线性的系统是不存在的, 通常所谓的线性系统也是在一定的工作范围内才保证线性的。

? 判断下面系统是否是线性系统? a 和 b 为常数。 $\dot{c}(t) = ar(t) + b$

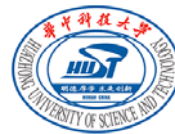
考察是否符合叠加原理: 令 $f(x) = ax + b$,

对于 $x_3 = k_1 * x_1 + k_2 * x_2$,

$f(x_3) = a * (k_1 * x_1 + k_2 * x_2) + b \neq k_1 * f(x_1) + k_2 * f(x_2)$

不符合叠加原理, 因此不是线性系统。





系统的基本概念

3.定常系统： 微分方程的各项系数为常数。

时变系统： 系统的微分方程的系数为时间的函数。

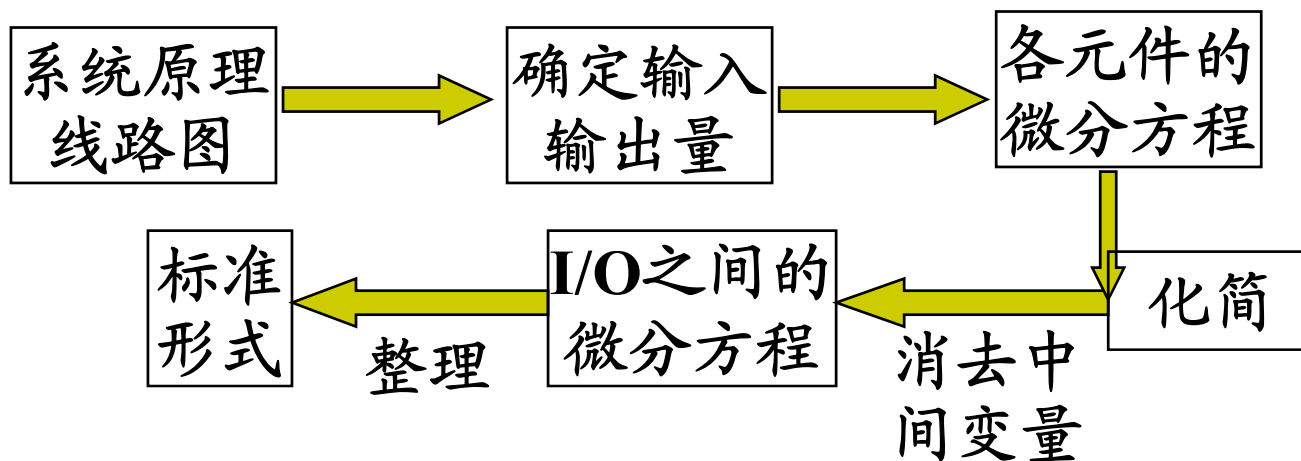
◆本章讨论的系统：

- 单输入单输出集中参数线性定常系统。
- 可以线性化的非线性单输入单输出集中参数定常系统。



控制系统的微分方程

◆建立控制系统微分方程的一般步骤



◆在建立系统微分方程模型时，应注意

- 各元件的信号传送的单向性，即前一个元件的输出是后一个元件的输入，一级一级的单向传送。
- 前后连接的两个元件中，后级对前级的负载效应。
- 最后化成标准形式：与输入量相关的写在方程右边，与输出量相关的写在方程左边，两端变量的导数项均按降幂排列。

控制系统的微分方程

◆ 对任何线性定常系统，假如它的输出为 $c(t)$ ，输入为 $r(t)$ ，则系统微分方程模型的一般形式如下：

$$\begin{aligned} & a_n \frac{d^n c(t)}{dt^n} + a_{n-1} \frac{d^{n-1} c(t)}{dt^{n-1}} + \dots + a_1 \frac{dc(t)}{dt} + a_0 c(t) \\ & = b_m \frac{d^m r(t)}{dt^m} + b_{m-1} \frac{d^{m-1} r(t)}{dt^{m-1}} + \dots + b_1 \frac{dr(t)}{dt} + b_0 r(t) \end{aligned}$$

有时将输出的0阶导数项的系数化为1。

对于实际的系统， $n \geq m$ ，而且大多数系统 $n > m$ 。



微分方程的建立 例1

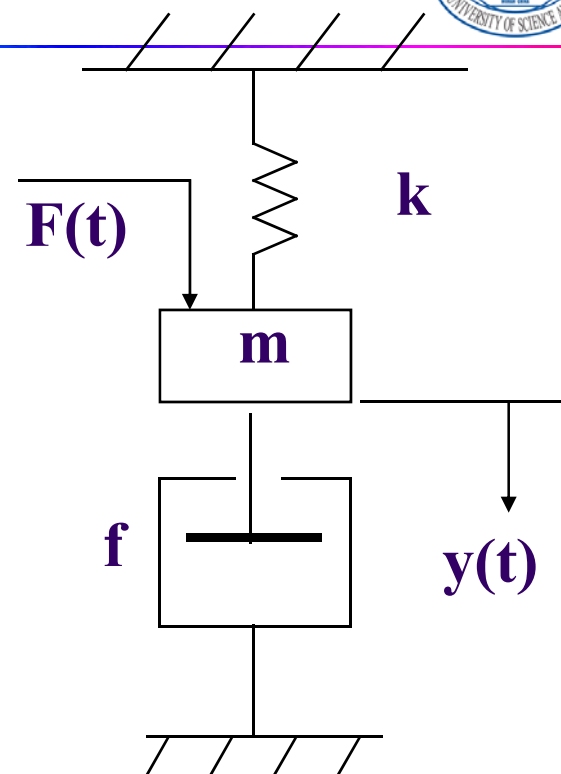
机械位移系统：设一弹簧、质量块、阻尼器组成的系统如图所示，当外力 $F(t)$ 作用于系统时，系统将产生运动。

假设：忽略弹簧和阻尼器的质量，并认为连接是刚性的。这样各处才能同时运动。

试写出外力 $F(t)$ 与质量块的位移 $y(t)$ 之间的微分方程。

◆ 机理建模：

- 阻尼器的作用方式是产生摩擦力，大小与速度成正比，方向与运动方向相反。
- 弹簧的作用力大小与位移成正比，方向与运动方向相反。



微分方程的建立 例1

◆ 首先确定输入和输出。 $F(t)$ 与 $y(t)$

◆ 然后根据物理定律列写方程

阻尼器的阻力 $F_1(t) = -f \frac{dy(t)}{dt}$

弹簧的恢复力 $F_2(t) = -ky(t)$

质量块的运动 $F(t) + F_1(t) + F_2(t) = m \frac{d^2 y(t)}{dt^2}$

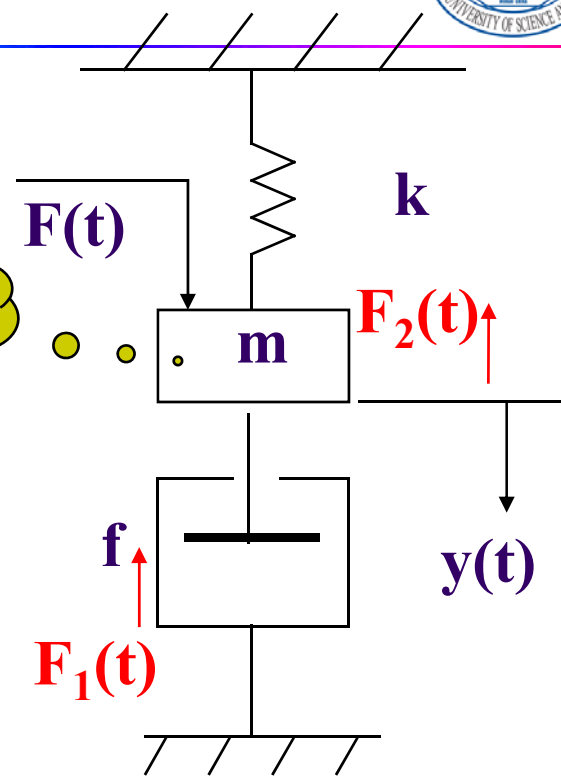
◆ 消去中间变量，化为标准形式

~~$$\frac{m}{k} \frac{d^2 y(t)}{dt^2} + \frac{f}{k} \frac{dy(t)}{dt} + y(t) = \frac{1}{k} F(t)$$~~

令 $T = \sqrt{\frac{m}{k}}$, $\zeta = \frac{f}{2\sqrt{mk}}$, $K = \frac{1}{k}$ 则

$$T^2 \frac{d^2 y(t)}{dt^2} + 2\zeta T \frac{dy(t)}{dt} + y(t) = K F(t)$$

式中， T 为时间常数， ζ 为阻尼比。



f — 阻尼系数
 k — 弹性系数

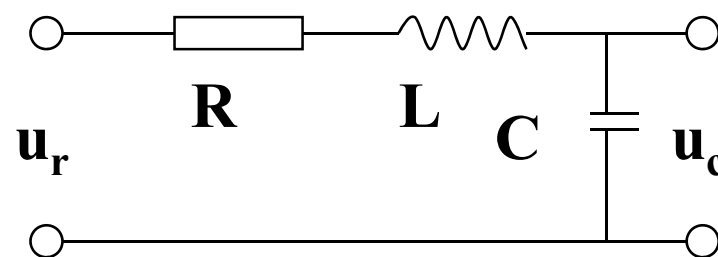
静态时系统的输入与输出之比，称为比例系数或传递系数



微分方程的建立 例2

- ◆ 首先确定输入和输出。
- ◆ 设回路电流为 $i(t)$, 由克希霍夫定律写出回路方程为:

$$u_r = Ri + L \frac{di}{dt} + u_c \quad \frac{du_c}{dt} = \frac{i}{C}$$



R-L-C电路

- ◆ 消去中间变量 $i(t)$ 得到描述电路输入输出关系的微分方程为

$$LC \frac{d^2 u_c(t)}{dt^2} + RC \frac{du_c(t)}{dt} + u_c = u_r(t)$$

令 $RC = T_2$, $L/R = T_1$, 则

$$T_1 T_2 \frac{d^2 u_c(t)}{dt^2} + T_2 \frac{du_c(t)}{dt} + u_c = u_r(t)$$

与前面建立的弹簧-质量-阻尼器系统的微分方程比较,

$$T^2 \frac{d^2 y(t)}{dt^2} + 2\zeta T \frac{dy(t)}{dt} + y(t) = KF(t)$$

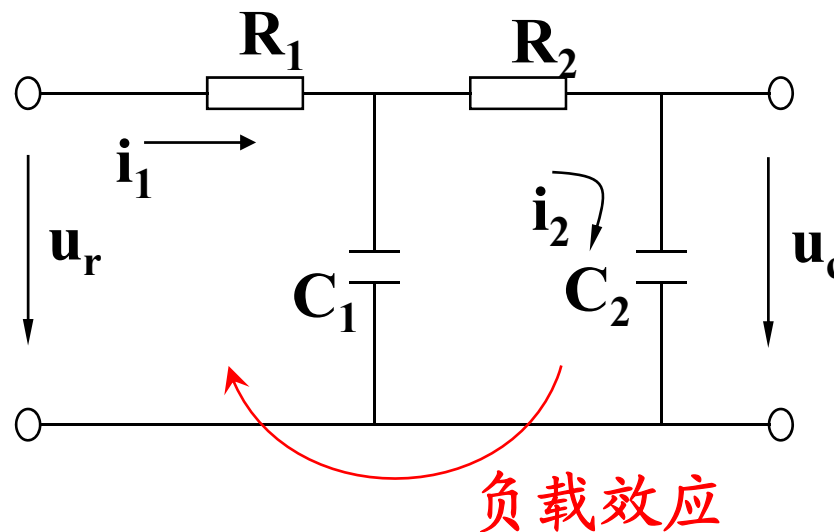
二者的结构相似。若选择适当的参数, 则当输入相同时, 两个系统的输出会具有相同的响应曲线。因此称二者为相似系统。

微分方程的建立 例3

- ◆ 首先确定输入和输出。
- ◆ 设回路电流为 $i_1(t)$ 、 $i_2(t)$ ，由克希霍夫定律写出回路方程为：

$$u_r = R_1 i_1 + u_{c1} \quad u_{c1} = R_2 i_2 + u_c$$

$$\frac{du_{c1}}{dt} = \frac{1}{C_1} (i_1 - i_2) \quad \frac{du_c}{dt} = \frac{1}{C_2} i_2$$



- ◆ 消去中间变量 $i_1(t)$ 、 $i_2(t)$ 、 u_{c1} ，得到描述网络输入输出关系的微分方程为

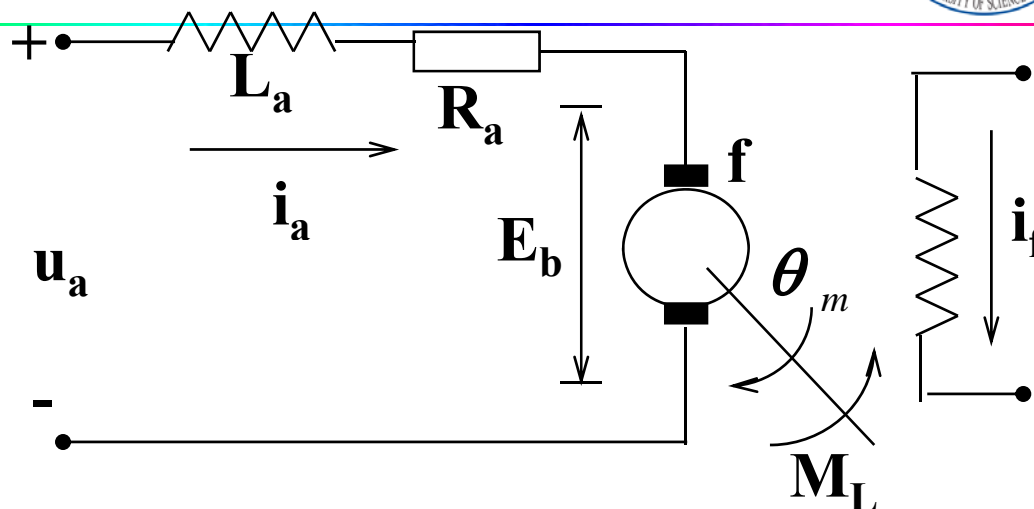
$$R_1 C_1 R_2 C_2 \frac{d^2 u_c}{dt^2} + (R_1 C_1 + R_2 C_2 + R_1 C_2) \frac{du_c}{dt} + u_c = u_r$$

令 $T_1=R_1 C_1$ ， $T_2=R_2 C_2$ ， $T_3=R_1 C_2$ 则有

$$T_1 T_2 \frac{d^2 u_c}{dt^2} + (T_1 + T_2 + T_3) \frac{du_c}{dt} + u_c = u_r$$

微分方程的建立 例4

设电枢控制的它激直流电动机如图示，若以电枢电压 u_a 为输入量，以电动机的转角 θ_m 为输出量，写出该电动机的微分方程。



直流电动机是将直流电做功转化为机械功的一个装置，其**原理**是电枢回路产生电枢电流与电机的励磁磁通相互作用产生电磁转矩 M_d 从而拖动负载运动，同时电机转动会产生一个反电势作用于电枢回路。

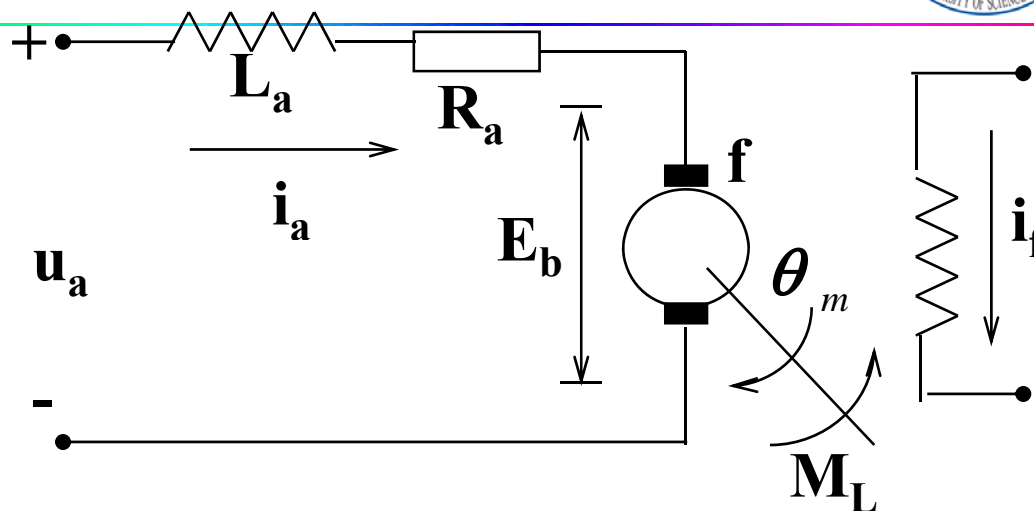
在建立方程时，作一些**近似**：不计电枢反应、涡流效应和磁滞影响，且电机绕组温度在瞬变过程中不变。

电动机既有力学作用，有转矩，同时又有电学作用，会产生反电势，即由于电机转动而产生的电力。

微分方程的建立 例4

电枢电压 u_a 为输入量，电动机的转角 θ_m 为输出量。

图中， i_f 为固定的励磁电流，端电压 u_a ， M_L 为负载转矩， R_a 、 L_a 分别为电枢电阻和电感。



已知 K_b 为电动机反电势系数， C_m 为电动机力矩系数， f 为电机上的粘性摩擦系数， J 为电动机转动惯量。**设** 电磁转矩 M_m ，电枢反电势 E_b ，电枢电流 i_a 。

【解】

◆ 由输入端开始，按照信号传递顺序列写方程

微分方程的建立 例4

【解】

◆由输入端开始，按照信号传递顺序列写方程

1.电枢回路电压平衡方程：

$$u_a = R_a i_a + L_a \frac{di_a}{dt} + E_b$$

2.电枢的反电动势：大小与角速度成正比，方向与电枢电压相反。电动机反电势系数已知，为 K_b 。

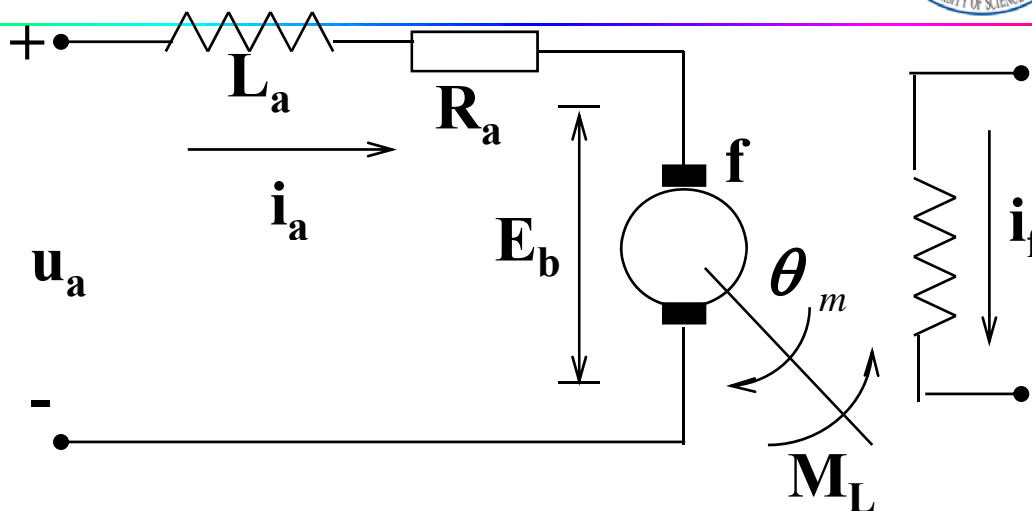
$$E_b = K_b \frac{d\theta_m}{dt}$$

3.电磁转矩方程：电力驱动电机转动。电动机力矩系数已知，为 C_m 。

$$M_m = C_m i_a$$

4.电动机轴上的转矩平衡方程，电机转动要克服惯性、摩擦以及负载。电机上的转动惯量为 J ，粘性摩擦系数为 f 。

$$M_m = J \frac{d^2\theta_m}{dt^2} + f \frac{d\theta_m}{dt} + M_L$$



微分方程的建立 例4

扰动，是一种输入

$$\begin{aligned}u_a &= R_a i_a + L_a \frac{di_a}{dt} + E_b & E_b &= K_b \frac{d\theta_m}{dt} \\M_m &= C_m i_a & M_m &= J \frac{d^2\theta_m}{dt^2} + f \frac{d\theta_m}{dt} + M_L\end{aligned}$$

◆ 消去中间变量 i_a , E_b , M_m , 可得到表示电枢电压 u_a 、电动机的转角 θ_m 及负载转矩 M_L 之间关系的微分方程:

$$\begin{aligned}JL_a \frac{d^3\theta_m}{dt^3} + (JR_a + fL_a) \frac{d^2\theta_m}{dt^2} + (fR_a + C_m K_b) \frac{d\theta_m}{dt} \\= C_m u_a - L_a \frac{dM_L}{dt} - R_a M_L\end{aligned}$$

◆ 若以电机转速 $\omega = \frac{d\theta_m}{dt}$ 为输出量, 则上式可改写为

$$JL_a \frac{d^2\omega}{dt^2} + (JR_a + fL_a) \frac{d\omega}{dt} + (fR_a + C_m K_b) \omega = C_m u_a - L_a \frac{dM_L}{dt} - R_a M_L$$

微分方程的建立 例4

$$JL_a \frac{d^2\omega}{dt^2} + (JR_a + fL_a) \frac{d\omega}{dt} + (fR_a + C_m K_b)\omega = C_m u_a - L_a \frac{dM_L}{dt} - R_a M_L$$

◆若令 $T_m = JR_a / (fR_a + C_m K_b)$, $T_a = L_a / R_a$, $T_b = fL_a / (fR_a + C_m K_b)$, $K_m = C_m / (fR_a + C_m K_b)$, 上式可简化为

$$T_a T_m \frac{d^2\omega}{dt^2} + (T_m + T_b) \frac{d\omega}{dt} + \omega = K_m u_a - \frac{T_a T_m}{J} \frac{dM_L}{dt} - \frac{T_m}{J} M_L$$

◆考虑到电枢回路中的 L_a 一般较小, 可以忽略不计, 上式可简化为

$$JR_a \frac{d\omega}{dt} + \underline{(fR_a + C_m K_b)\omega} = C_m u_a - R_a M_L$$

◆若负载转矩 $M_L = 0$, 则 $T_m \frac{d\omega}{dt} + \omega = K_m u_a$

◆若电枢电阻 R_a 很小可以忽略, 则有 $K_b \omega = u_a$, 即电枢电压与电机转速成正比, 此时称为**测速发电机**, 为线性元件。

微分方程的建立 例5

直流电机反馈系统。

【解】

与开环系统不同之处为：

系统输入为 u_r ，而不是 u_a 。

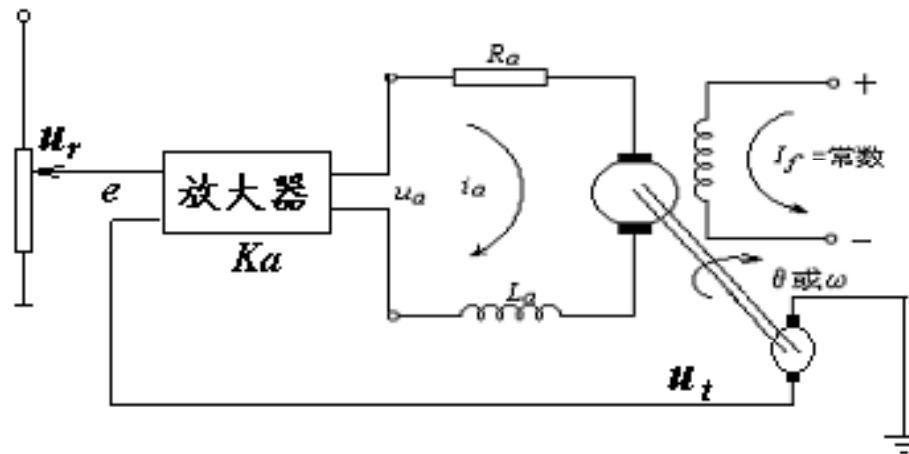
$$T_a T_m \frac{d^2 \omega}{dt^2} + (T_m + T_b) \frac{d\omega}{dt} + \omega = K_m u_a - \frac{T_a T_m}{J} \frac{dM_L}{dt} - \frac{T_m}{J} M_L$$

设放大器没有惯性，输出与输入成正比 $u_a = K_a e$ $e = u_r - u_t$

测速发电机输出为 u_t ，输入为 ω $u_t = K_t \omega$

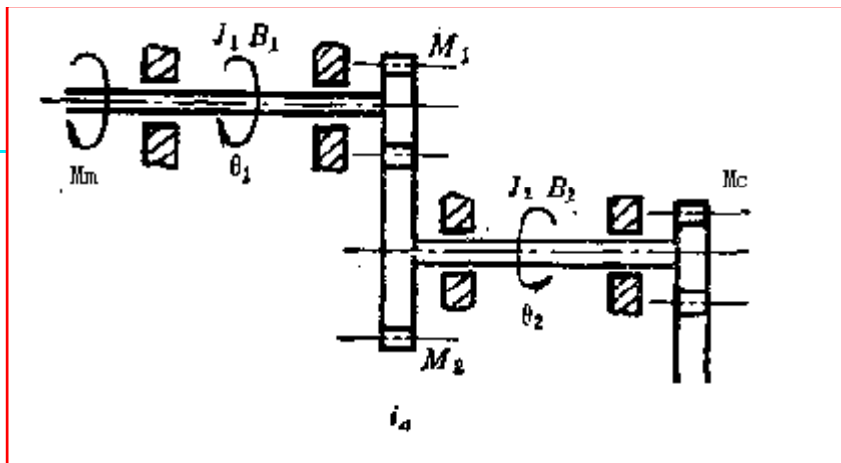
消去中间变量得

$$\begin{aligned} T_a T_m \frac{d^2 \omega}{dt^2} + (T_m + T_b) \frac{d\omega}{dt} + (1 + K_a K_t K_m) \omega \\ = K_a K_m u_r - \frac{T_a T_m}{J} \frac{dM_L}{dt} - \frac{T_m}{J} M_L \end{aligned}$$



微分方程的建立 例6

齿轮系运动。分别用下标1和2代表第一、二级齿轮的参数，参数 Z 为齿数， r 为半径， J 为转动惯量， f 为阻尼系数。



并设 ω 为角速度， M 为转矩， M_m 、 M_c 分别代表原动力转矩和负载转矩。以 ω_1 为输出列写系统的微分方程。

【解】两个啮合的齿轮线速度相等、功率相等。 $M_1\omega_1 = M_2\omega_2$

$$\omega_1 r_1 = \omega_2 r_2$$

又因为齿数与半径成正比 $\frac{r_1}{r_2} = \frac{Z_1}{Z_2}$

根据力学定轴转动动静法，分别写出齿轮1和齿轮2的运动方程

$$J_1 \frac{d\omega_1}{dt} + f_1 \omega_1 + M_1 = M_m \quad J_2 \frac{d\omega_2}{dt} + f_2 \omega_2 + M_c = M_2$$

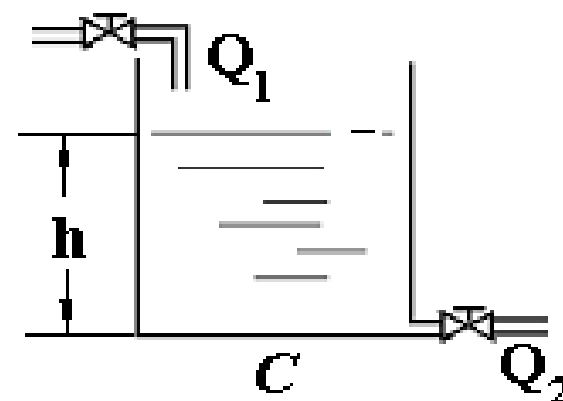
消去中间变量得

$$[J_1 + (\frac{Z_1}{Z_2})^2 J_2] \frac{d\omega_1}{dt} + [f_1 + (\frac{Z_1}{Z_2})^2 f_2] \omega_1 = M_m - M_c (\frac{Z_1}{Z_2})$$



微分方程的建立 例7

液位流体过程。如图， Q_1 为流入量，也是输入量， Q_2 为流出量， h 为液位高度，为系统输出， C 为水箱的截面积。



【解】根据物质守恒定律，因为流体不可压缩，有 $Q_1 - Q_2 = C \frac{dh}{dt}$

由于通过节流阀的流体是紊流，由流量公式得： $Q_2 = \alpha \sqrt{\frac{2gh}{\gamma}} = k\sqrt{h}$

其中 g 为重力加速度， γ 为液体密度， α 为流体系数。设节流阀开度固定，则

$$k = \alpha \sqrt{\frac{2g}{\gamma}} \text{ 为常数。}$$

消去中间变量 Q_2 ，则有 $C \frac{dh}{dt} + k\sqrt{h} = Q_1$

这是一个一阶非线性微分方程。



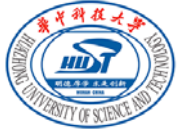
微分方程的建立

❁ 列写微分方程要注意:

- 确切反映系统的动态性能、遵循物理定律。
- 忽略次要因素，简化分析计算。
- 系统有几个独立的储能元件就是几阶微分方程。

❁ 由微分方程模型可以直接求出系统在一定初始条件和特定输入下的输出响应，从而可以分析系统的性能。

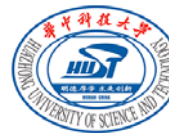
求解方法之一：拉氏变换与反变换。



用拉氏变换求解微分方程

- ◆ 用拉普拉斯变换求解微分方程的一般步骤是：
 - 对线性微分方程的每一项进行拉氏变换，使微分方程变成以 s 为变量的代数方程；注意**初始条件**的处理。
 - 求解代数方程，得到输出变量**象函数**的表达式；
 - 将象函数展开成部分分式；
 - 对部分分式进行拉氏反变换，得到微分方程的解。





拉氏变换 复习

◆拉普拉斯变换

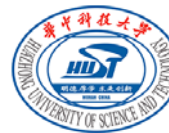
$$\frac{d}{dt} f(t) \rightarrow sF(s) - f(0) \quad \frac{d^2}{dt^2} f(t) \rightarrow s^2 F(s) - sf(0) - f'(0)$$

◆拉普拉斯反变换:

通常首先进行部分分式展开, 然后查表求拉氏反变换。

$1(t) \rightarrow \frac{1}{s}$	$t \rightarrow \frac{1}{s^2}$	$\frac{1}{2}t^2 \rightarrow \frac{1}{s^3}$	$e^{-at} \rightarrow \frac{1}{s+a}$
$\sin bt \rightarrow \frac{b}{s^2 + b^2}$		$\cos bt \rightarrow \frac{s}{s^2 + b^2}$	
$e^{-at} \sin bt \rightarrow \frac{b}{(s+a)^2 + b^2}$		$e^{-at} \cos bt \rightarrow \frac{s+a}{(s+a)^2 + b^2}$	





微分方程的求解 例1

已知系统的微分方程为
$$\frac{d^2 y}{dt^2} + 3 \frac{dy}{dt} + 2y = x$$

式中 y 为系统的输出变量， x 为输入变量，设 $x = 20 \cdot 1(t)$ ，初始条件为 $y(0) = 5$ ， $\dot{y}(0) = 15$ ，求系统的输出 $y(t)$ 。

【解】 对微分方程进行拉氏变换得

$$\underline{s^2 Y(s) - sy(0) - \dot{y}(0)} + \underline{3sY(s) - 3y(0)} + \underline{2Y(s)} = \frac{20}{s}$$

将初始条件代入可得系统输出的拉氏反变换为

$$Y(s) = \frac{5s^2 + 30s + 20}{s(s^2 + 3s + 2)} = \frac{5s^2 + 30s + 20}{s(s+1)(s+2)}$$

将上式展开成部分分式
$$Y(s) = \frac{10}{s} + \frac{5}{s+1} - \frac{10}{s+2}$$

进行拉氏反变换得
$$y(t) = 10 + 5e^{-t} - 10e^{-2t}$$



微分方程的求解 例2

用拉氏变换解微分方程

$$\begin{cases} T \frac{dy}{dt} + y = r & r = 1(t) \\ y(0) = 0 \end{cases}$$

【解】 方程两边进行拉氏变换得 $TsY(s) + Y(s) = R(s)$

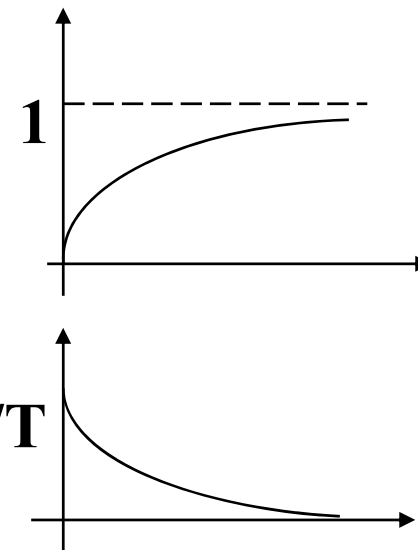
整理得 $Y(s) = \frac{R(s)}{Ts + 1} = \frac{1}{Ts + 1} \frac{1}{s} = \frac{1}{s} - \frac{1}{s + 1/T}$

方程两边进行拉氏反变换得

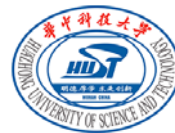
$$y(t) = 1(t) - e^{-\frac{t}{T}}$$

若 $r(t) = \delta(t)$

则 $Y(s) = \frac{1}{Ts + 1} = \frac{1}{T} \frac{1}{s + 1/T}$ $y(t) = \frac{1}{T} e^{-\frac{t}{T}}$



■ 零初始条件下单位脉冲响应是单位阶跃响应的导数。



非线性微分方程的线性化

◆问题的提出

严格的说，几乎所有元件或系统的运动方程都是非线性方程，即输入、输出和扰动等之间的关系都是非线性的。模型精度越高，模型就越复杂，通常会产生**非线性**。

非线性微分方程的求解和控制系统性能研究非常复杂，不方便。

通常在建立模型时，会在模型精确性和可行性之间做出折衷考虑。

对许多系统来说，如果研究的是系统在某个**工作点**附近的性能，那么把它看作是线性关系，不会产生很大的误差。同时，由于线性化以后可以应用叠加原理等，使得研究问题非常方便。因此我们要研究非线性微分方程的线性化。



非线性微分方程的线性化

◆ 在一定的条件下或在一定范围内把非线性的数学模型化为线性模型的处理方法称为非线性数学模型的**线性化**。

◆ 线性化的条件:

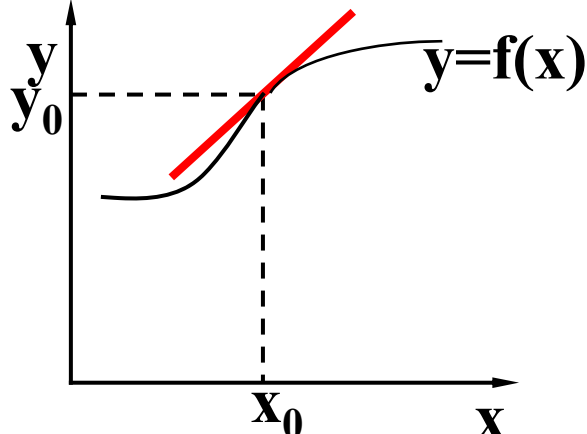
■ **小偏差理论**或**小信号理论**。在工程实践中，控制系统都有一个额定的工作状态和工作点，当变量在工作点附近作小范围的变化时，就满足这个条件。

■ 在工作点附近存在各阶导数或偏导数。

◆ 线性化的方法：在给定工作点的邻域将非线性函数展开为泰勒级数，忽略级数中的高阶项后，就可得到只包含偏差的一次项的线性方程。这种线性化方法称为**小偏差法**。

非线性微分方程的线性化

设非线性函数 $y=f(x)$ 如图所示，如果在给定工作点 $y_0=f(x_0)$ 处各阶导数均存在，则在 $y_0=f(x_0)$ 附近将 y 展开成泰勒级数：

$$y = f(x) = f(x_0) + \left[\frac{\partial f(x)}{\partial x} \right]_{x_0} (x - x_0) + \frac{1}{2!} \left[\frac{\partial^2 f(x)}{\partial x^2} \right]_{x_0} (x - x_0)^2 + \dots$$


若偏差 $\Delta x = x - x_0$ 很小，可忽略级数中高阶无穷小项，上式化为

$$y = f(x) \approx f(x_0) + \left[\frac{\partial f(x)}{\partial x} \right]_{x_0} (x - x_0)$$

$$\Delta y = y - y_0 = f(x) - f(x_0) = \left[\frac{\partial f(x)}{\partial x} \right]_{x_0} (x - x_0) = K \Delta x$$

K 表示 $y=f(x)$ 曲线在 (x_0, y_0) 处切线的斜率。因此非线性函数在工作点处可以用该点的切线方程线性化。



线性化 例1

将液位流体过程在工作点($Q_{10}=6$, $h_0=4$)处线性化。

$$C \frac{dh}{dt} + 3\sqrt{h} = Q_1$$

【解】 设 $Q_3 = 3\sqrt{h}$

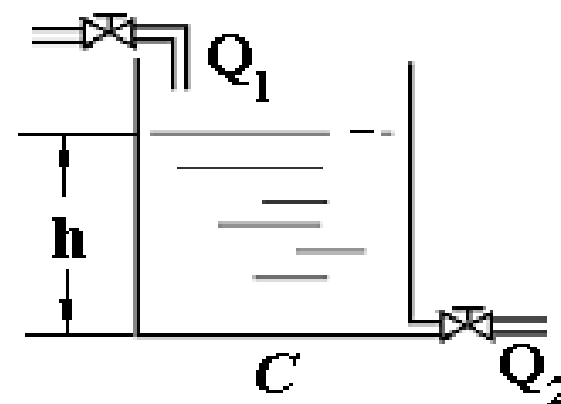
平衡点处有 $3\sqrt{h_0} = Q_{10}$

将 Q_3 进行线性化: $Q_3 = 3\sqrt{h_0} + (3\sqrt{h})' \Big|_{h_0} \Delta h$

$$= 3\sqrt{h_0} + \frac{3}{2\sqrt{h}} \Big|_{h_0=4} \Delta h = 3\sqrt{h_0} + 0.75\Delta h$$

则 $C \frac{d(h_0 + \Delta h)}{dt} + 3\sqrt{h_0} + 0.75\Delta h = Q_{10} + \Delta Q_1$

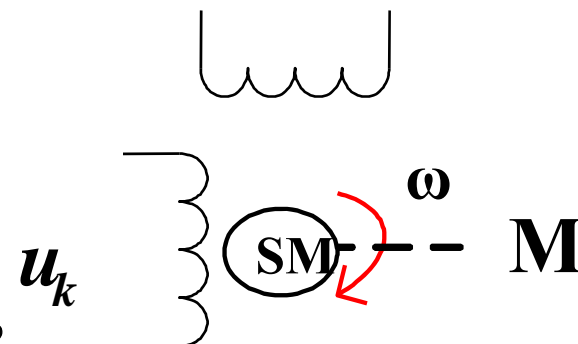
则 $C \frac{d\Delta h}{dt} + 0.75\Delta h = \Delta Q_1$



线性化 例2

两相伺服电机输入量 u_k ，输出量 ω 。设 J 为电动机转动惯量， M_f 为负载转矩， M 为电机转矩。

假设 **负载转矩** 是电动机角速度的非线性函数，电枢 u_k 驱动电机转动而产生的电动机的 **转矩** 是电动机角速度和电枢电压的非线性函数。则可得



$$\text{转矩平衡方程 } J \frac{d\omega}{dt} + M_f(\omega) = M(\omega, u_k)$$

其中两个非线性项均需要线性化。

平衡点： $\omega = \omega_0$ 时 $u_k = u_{k0}$, $M_f = M_{f0}$, $M = M_0$

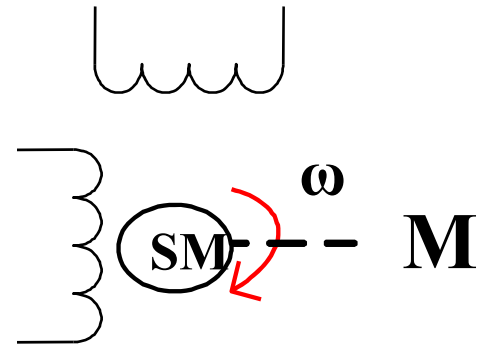
由于平衡点处 $\frac{d\omega}{dt} = 0$ $M_f(\omega_0) = M(\omega_0, u_{k0})$

线性化 例2

转矩平衡方程 $J \frac{d\omega}{dt} + M_f(\omega) = M(\omega, u_k)$

平衡点: $\omega = \omega_0$ 时 $u_k = u_{k0}$, $M_f = M_{f0}$, $M = M_0$

平衡点处 $\frac{d\omega}{dt} = 0$ $M_f(\omega_0) = M(\omega_0, u_{k0})$



当增加一个 Δ 时, $u_k = u_{k0} + \Delta u$, $\omega = \omega_0 + \Delta \omega$

$$M_f(\omega) = M_f(\omega_0) + \left(\frac{dM_f}{d\omega} \right)_0 \Delta \omega$$

$$M(\omega, u_k) = M(\omega_0, u_{k0}) + \left(\frac{\partial M}{\partial \omega} \right)_0 \Delta \omega + \left(\frac{\partial M}{\partial u_k} \right)_0 \Delta u_k$$

$$J \frac{d(\omega_0 + \Delta \omega)}{dt} + \cancel{M_f(\omega_0)} + \left(\frac{dM_f}{d\omega} \right)_0 \Delta \omega = \cancel{M(\omega_0, u_{k0})} + \left(\frac{\partial M}{\partial \omega} \right)_0 \Delta \omega + \left(\frac{\partial M}{\partial u_k} \right)_0 \Delta u_k$$



线性化 例2

$$J \frac{d(\Delta\omega)}{dt} + \left(\frac{dM_f}{d\omega} \right)_0 \Delta\omega = \left(\frac{\partial M}{\partial \omega} \right)_0 \Delta\omega + \left(\frac{\partial M}{\partial u_k} \right)_0 \Delta u_k$$

$$J \frac{d(\Delta\omega)}{dt} + \left(\left(\frac{dM_f}{d\omega} \right)_0 - \left(\frac{\partial M}{\partial \omega} \right)_0 \right) \Delta\omega = \left(\frac{\partial M}{\partial u_k} \right)_0 \Delta u_k$$

设时间参数

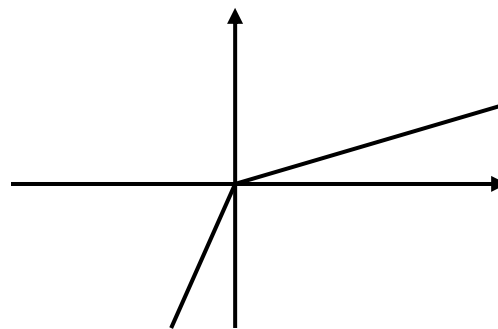
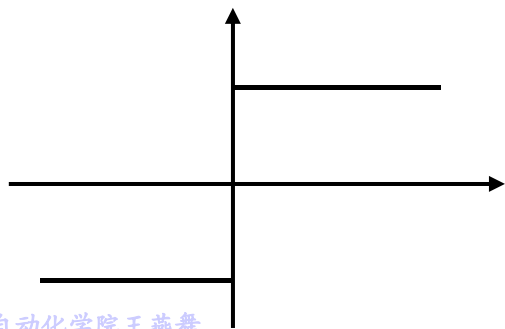
$$T_m = J / \left(\left(\frac{dM_f}{d\omega} \right)_0 - \left(\frac{\partial M}{\partial \omega} \right)_0 \right), K_m = \left(\frac{\partial M}{\partial u_k} \right)_0 / \left(\left(\frac{dM_f}{d\omega} \right)_0 - \left(\frac{\partial M}{\partial \omega} \right)_0 \right)$$

$$\text{则 } T_m \frac{d(\Delta\omega)}{dt} + \Delta\omega = K_m \Delta u_k$$

非线性微分方程的线性化

☺ 在处理线性化问题时，需要注意以下几点：

- 上述线性化是针对元件的某一**工作点**进行的，工作点不同，得到的线性化方程的系数也将不同。因此在线性化时必须确定元件的**工作点**。
- 在线性化过程中，略去了泰勒级数中二阶以上的无穷小项，如果实际系统中输入量**变化范围较大**时，采用小偏差法建立线性模型必然会带来**较大的误差**。
- 线性化后的微分方程通常是**增量方程**，在实用上为了简便通常直接采用 y 和 x 来表示增量。
- 若描述非线性特性的函数具有间断点、折断点或非单值关系而无法作线性化处理时，则控制系统只能应用非线性理论来研究。



本质非线性

传递函数

? 问题的提出：为何引入传递函数？

□ 微分方程模型的优缺点：

- 比较**直观**：微分方程是时间域描述系统动态性能的数学模型，在给定外作用以及初始条件下，求解微分方程可以得到系统的输出响应。
- 借助于电子计算机可以迅速而准确的求得结果。
- 如果系统的结构改变或某个参数变化时，就要重新列写并求解微分方程，不便于系统的分析和设计。

因此，微分方程的方法研究控制系统对于参数变化或结构形式的改变的分析具有**局限性**。

□ 用拉氏变换求解线性系统的微分方程时，可以得到控制系统在复域的数学模型——**传递函数**。传递函数除了表征系统的动态特性外，还可以用以研究系统的结构参数的变化对系统性能的影响。



传递函数

◆ **定义**：线性定常系统的传递函数为零初始条件下，系统输出量的拉氏变换与系统输入量的拉氏变换之比。

◆ 几点说明：

■ 线性定常系统

? 不是线性定常的系统是否有传递函数？

■ 零初始条件的含义：

■ 1. 系统的输入在 $t > 0$ 时才作用于系统。即在 $t = 0^-$ 时系统输入及其各项导数均为零。

■ 2. 输入量在加于系统之前，系统为稳态，即在 $t = 0^-$ 时输出及其所有导数项为零。

? 不满足零初始条件的系统是否有传递函数？

系统的响应是**零输入响应**和**零状态响应**之和，由于线性系统满足叠加原理，非零初始条件产生的零输入响应可以看作是某种输入作用下的响应，**传递函数**摒弃了非零初始状态对响应的影响，来考察系统的特性。



传递函数

◆ 设线性定常系统由下述n阶线性常微分方程描述:

$$a_n \frac{d^n}{dt^n} c(t) + a_{n-1} \frac{d^{n-1}}{dt^{n-1}} c(t) + \dots + a_0 c(t) = b_m \frac{d^m}{dt^m} r(t) + b_{m-1} \frac{d^{m-1}}{dt^{m-1}} r(t) + \dots + b_0 r(t)$$

式中c(t)是系统输出量，r(t)是系统输入量， $a_i (i=1,2,\dots,n)$ 和 $b_j (j=1,2,\dots,m)$ 是与系统结构和参数有关的常系数。

◆ 设r(t)和c(t)及其各阶导数在t=0时的值为0，即满足零初始条件，则对上式中各项分别求拉氏变换，并令 $C(s)=L[c(t)]$ ， $R(s)=L[r(t)]$ ，可得s的代数方程为：

$$\left[a_n s^n + a_{n-1} s^{n-1} + \dots + a_0 \right] C(s) = \left[b_m s^m + b_{m-1} s^{m-1} + \dots + b_0 \right] R(s)$$

由定义得系统的传递函数为

$$G(s) = \frac{C(s)}{R(s)} = \frac{b_m s^m + b_{m-1} s^{m-1} + \dots + b_0}{a_n s^n + a_{n-1} s^{n-1} + \dots + a_0} = \frac{M(s)}{N(s)}$$

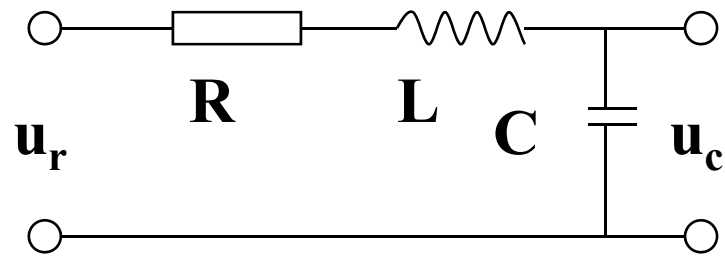
分子多项式

分母多项式



传递函数 例

RLC无源网络的传递函数



【解】由前面知RLC微分方程为

$$LC \frac{d^2 u_c(t)}{dt^2} + RC \frac{du_c(t)}{dt} + u_c = u_r(t)$$

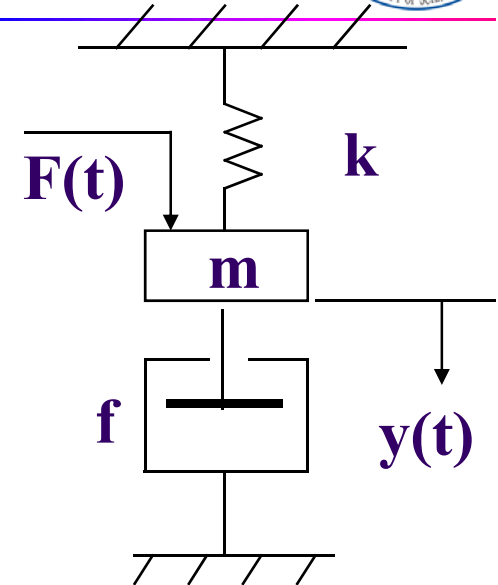
在零初始条件下对上述方程中各项求拉氏变换，并令 $U_r(s)$ 和 $U_c(s)$ 分别为 $u_r(t)$ 和 $u_c(t)$ 的拉氏变换，则有：

$$(LCs^2 + RCs + 1)U_c(s) = U_r(s)$$

其传递函数为：

$$G(s) = \frac{U_c(s)}{U_r(s)} = \frac{1}{LCs^2 + RCs + 1}$$

弹簧-质量-阻尼器系统



$$\frac{m}{k} \frac{d^2 y(t)}{dt^2} + \frac{f}{k} \frac{dy(t)}{dt} + y(t) = \frac{1}{k} F(t)$$

二者为相似系统，其传递函数为：

$$G(s) = \frac{1}{ms^2 + fs + k}$$



传递函数的表示形式

◆ 1. 有理分式形式:

$$G(s) = \frac{C(s)}{R(s)} = \frac{b_m s^m + b_{m-1} s^{m-1} + \dots + b_0}{a_n s^n + a_{n-1} s^{n-1} + \dots + a_0} = \frac{M(s)}{N(s)}$$

- 传递函数的分母多项式 $N(s)$ 称为系统的**特征多项式**。
- $N(s)=0$ 称为系统的**特征方程**。
- $N(s)=0$ 的根称为系统的**特征根**或极点。
- 分母多项式的阶次定义为系统的**阶次**。
- 对于实际的物理系统，多项式 $M(s)$ 、 $N(s)$ 的所有系数为实数，且分母多项式的阶次 n 高于或等于分子多项式的阶次 m ，即 $n \geq m$ 。

传递函数的表示形式

◆2.零极点形式：传递函数的分子多项式和分母多项式可经因式分解后可写成如下形式：

$$G(s) = \frac{C(s)}{R(s)} = \frac{b_m (s - z_1)(s - z_2) \cdots (s - z_m)}{a_n (s - p_1)(s - p_2) \cdots (s - p_n)} = k \frac{\prod_{i=1}^m (s - z_i)}{\prod_{j=1}^n (s - p_j)}$$

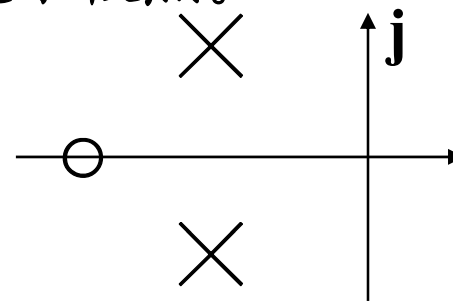
- $z_i (i = 1, 2, \dots, m)$ 是分子多项式的零点，称为传递函数的**零点**
- $p_j (j = 1, 2, \dots, n)$ 为分母多项式的零点，称为传递函数的**极点**。
- k 称为**根轨迹增益**。

■传递函数的**零极点分布图**：是在复数平面上表示传递函数的零点和极点。一般用○表示零点。用×表示极点。

■传递函数的零极点完全取决于系统参数。

且如果是复数，必共轭成对出现。

? 为什么?



传递函数的表示形式

◆3.时间常数形式：将传递函数的分子、分母多项式变为**尾一多项式**，然后在复数范围内因式分解，得

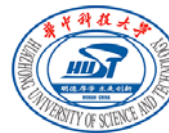
$$G(s) = \frac{C(s)}{R(s)} = K \frac{(\tau_1 s + 1)(\tau_2^2 s^2 + 2\zeta\tau_2 s + 1) \cdots (\tau_{m'} s + 1)}{(T_1 s + 1)(T_2^2 s^2 + 2\zeta T_2 s + 1) \cdots (T_{n'} s + 1)}$$

式中一次因子对应于实数零极点，二次因子对应于共轭复数零极点；

■ τ_i 和 T_j 称为**时间常数**。

■ K 称为**传递系数**或**静态放大系数**，即系统状态保持不变($s=0$)时输入与输出之比。放大系数 K 和根轨迹增益 k 之间的关系为

$$K = k \frac{\prod_{i=1}^m (-z_i)}{\prod_{j=1}^n (-p_j)}$$



传递函数的表示形式 例

【例】试求传递函数的零点、极点、传递系数和根轨迹增益。

$$G(s) = \frac{s + 2}{2s^2 + 10s + 8}$$

【解】将传递函数化为零极点形式

$$G(s) = \frac{s + 2}{2(s^2 + 5s + 4)} = \frac{0.5(s + 2)}{(s + 1)(s + 4)}$$

零点为 $z = -2$

极点为 $p_1 = -1, p_2 = -4$

根轨迹增益为 $k^* = 0.5$

$$G(s) = \frac{2(0.5s + 1)}{8(0.25s^2 + 1.25s + 1)} = \frac{0.25(0.5s + 1)}{(0.25s^2 + 1.25s + 1)}$$

传递系数为 $K = 0.25$



传递函数的性质

◆传递函数分子的阶数 m 一般低于或等于分母的阶数 n ， $n \geq m$ (称为物理现实性条件)，且所有系数均为实数。

? 为什么 $m > n$ 不可实现?

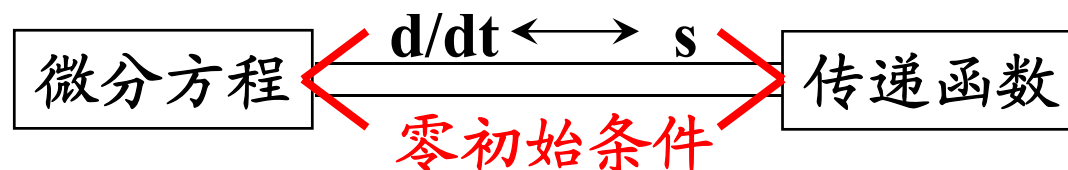
因为能量有限，系统具有惯性。

假设存在 $G(s)=s$ ，则当输入信号为单位阶跃信号 $1(t)$ 时，系统的输出 $c(t)=L^{-1}[C(s)]=L^{-1}[s/s]=\delta(t)$ ，即为单位脉冲函数。在现实世界是不可能的。

? 为什么所有系数均为实数?

◆传递函数反映系统自身固有特性，与输入和初始条件无关。

◆传递函数与微分方程有相通性。将微分方程算符 d/dt 用复数 s 置换可以得到传递函数。反之亦然。



传递函数的性质

◆传递函数有一定的零、极点分布图与之对应，因此传递函数的**零极点分布图**也表征了系统的动态性能。

◆**传递函数**与零初始条件下的**单位脉冲响应**之间存在着拉氏变换与反拉氏变换的关系。

在零初始条件下，若线性定常系统的输入的拉氏变换为 $R(s)$ ，则系统的输出的拉氏变换为

$$C(s) = G(s)R(s)$$

则系统的输出为 $c(t) = L^{-1}(C(s)) = L^{-1}(G(s)R(s))$

由于单位脉冲输入信号的拉氏变换为 $R(s) = L(\delta(t)) = 1$

所以，单位脉冲输入信号作用下系统的输出的拉氏变换

$$C(s) = G(s)$$

单位脉冲输入信号下系统的输出 $c(t) = L^{-1}(G(s))$

可见，系统传递函数的拉氏反变换即为单位脉冲输入信号下系统的输出。因此，单位脉冲输入信号下系统的输出完全描述了系统动态特性，通常称为**脉冲响应函数**。



传递函数的性质

【例】已知零初始条件下的单位阶跃信号作用下系统的输出响应，求系统的传递函数。

方法有二。

◆不同的物理系统可能有相同的传递函数。而同一系统可以有不同的传递函数。

◆一个传递函数只能表示一个输入对一个输出的函数关系，如果是多输入多输出系统，就需要用传递函数阵表示。

□局限性：

- 只适于线性定常系统的表达。
- 不反映初始状态的信息。
- 不反映系统内部的任何信息。

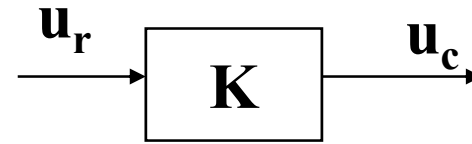
下面介绍典型环节的传递函数。

典型环节及其传递函数 比例环节

◆ 1 比例环节

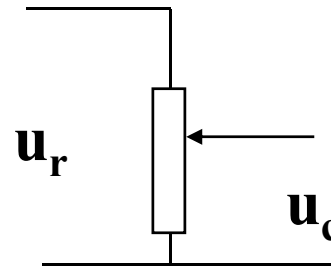
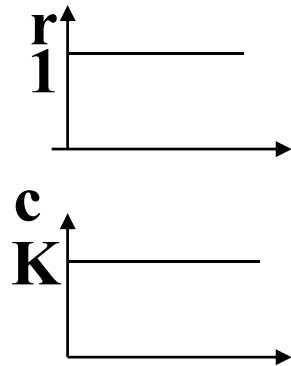
$$c(t) = Kr(t)$$

$$G(s) = K$$



结构图

- 比例环节又称无惯性环节或放大环节。 K 为比例系数。



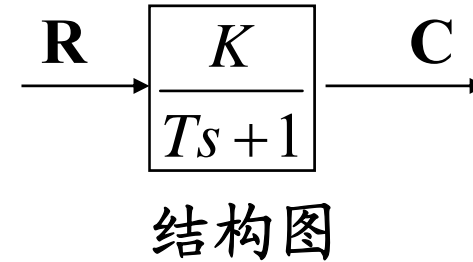
- 性质：比例环节输出与输入成正比，不失真也不滞后。
- 实例：理想的杠杆、放大器、测速发电机，电位器。

典型环节及其传递函数 惯性环节

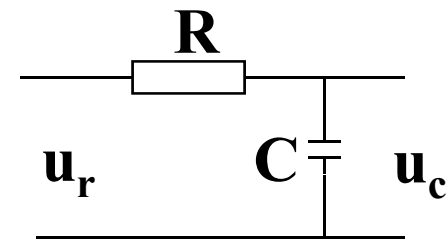
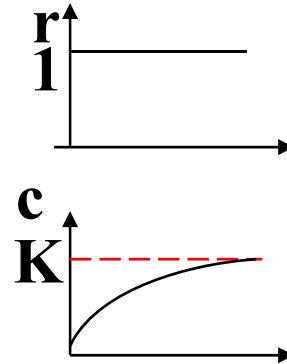
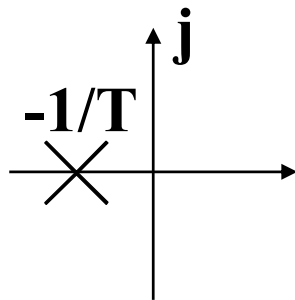
◆2 惯性环节

$$T \frac{dc(t)}{dt} + c(t) = Kr(t)$$

$$G(s) = \frac{C(s)}{R(s)} = \frac{K}{Ts + 1}$$



- T为时间常数，K为放大系数(比例系数)。
- 惯性环节无零点。



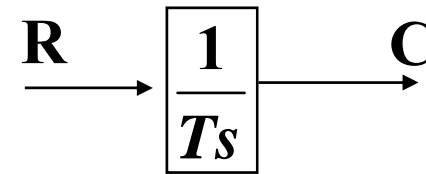
- 示例中存在储能元件。
- 性质：当系统输入有阶跃变化时，系统输出按单调指数规律上升。

典型环节及其传递函数 积分环节

◆3积分环节

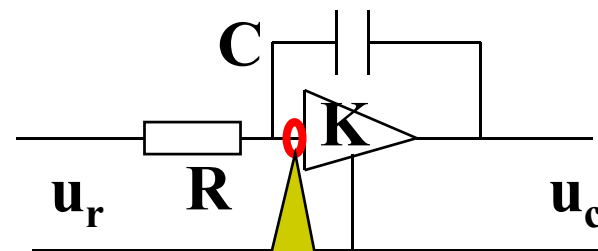
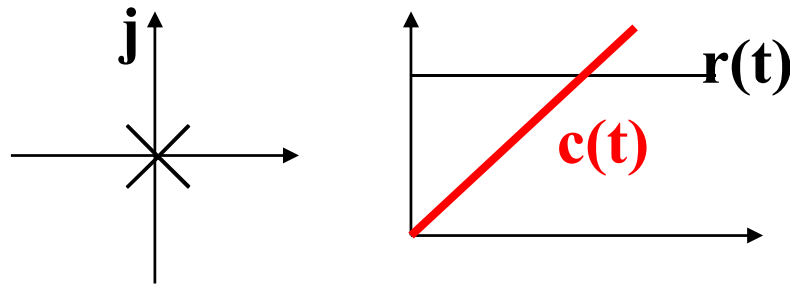
$$T \frac{dc(t)}{dt} = r(t)$$

$$G(s) = \frac{C(s)}{R(s)} = \frac{1}{Ts}$$



结构图

■ T为积分时间常数。



电流为0

$$\frac{U_c(s)}{U_r(s)} = \frac{-1}{RCs} = \frac{-1}{Ts}$$

■ 性质：积分环节有记忆功能。

积分环节 例

卫星姿态控制系统。(对偏航角 θ 的控制)

A、B为斜对称配置的喷气发动机，推力为 $F/2$ ，成对工作。
力矩为 $T=Fl$ ，转动惯量为 J 。

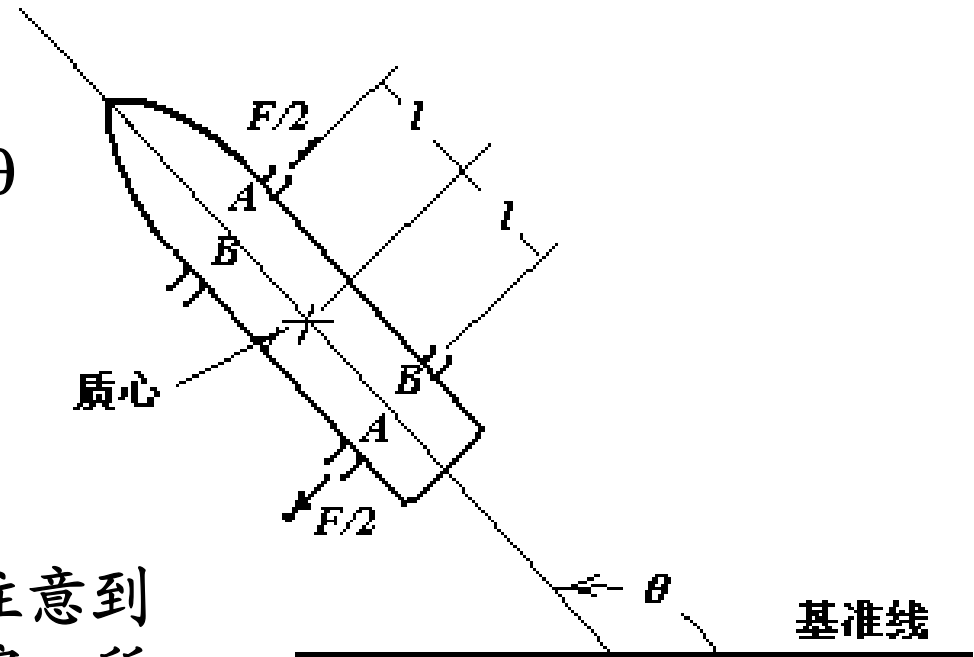
对该系统应用牛顿第二定律，注意到在卫星周围的环境中不存在摩擦，所以有

$$J \frac{d^2\theta}{dt^2} = T = Fl$$

取拉氏变换得 $J s^2 \Theta(s) = F(s) \cdot l$

传递函数为 $G(s) = \frac{\Theta(s)}{F(s)} = \frac{l}{J s^2} = \frac{1}{T' s^2}$ 其中 $T' = J/l$

该系统由两个积分环节组成。

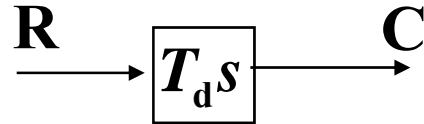


典型环节及其传递函数 微分环节

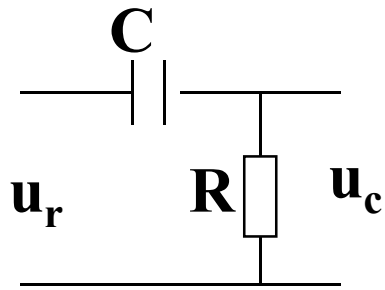
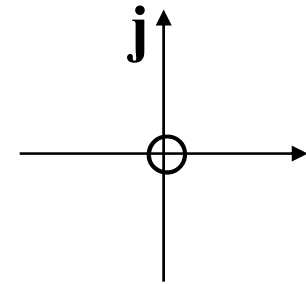
◆4(理想)微分环节

$$c(t) = T_d \frac{dr(t)}{dt}$$

$$G(s) = T_d s$$

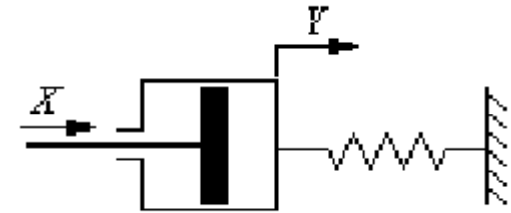


结构图



$$\frac{U_c(s)}{U_r(s)} = \frac{R}{R + 1/Cs} = \frac{RCs}{RCs + 1}$$

当 $RC \ll 1$ 时 $G(s) = RCs$



■性质:

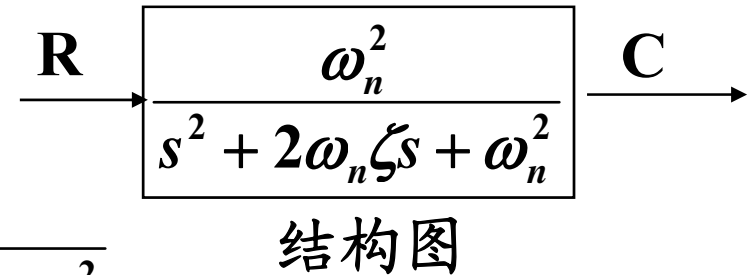
- ✓ 微分环节无极点。
- ✓ 对单位阶跃函数，微分环节的输出为脉冲函数。
- ✓ 微分环节输出与输入的一阶导数成正比，因此微分环节能预示输入信号的变化趋势，常用来改善控制系统的动态性能。

典型环节及其传递函数 振荡环节

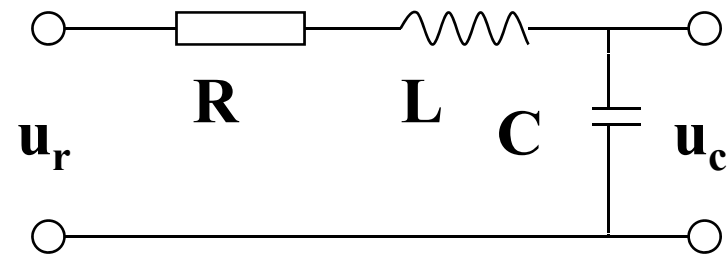
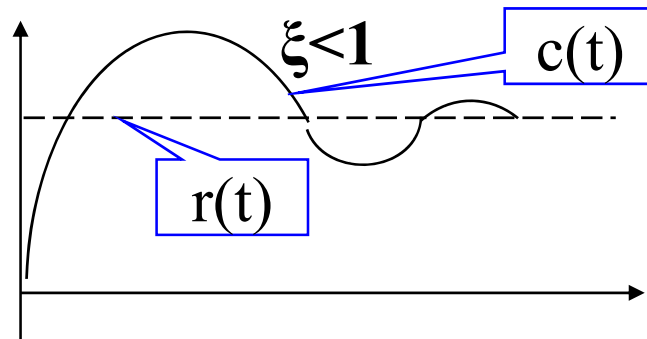
◆5 振荡环节(二阶环节)

$$T^2 \frac{d^2 c(t)}{dt^2} + 2T\zeta \frac{dc(t)}{dt} + c(t) = r(t)$$

$$G(s) = \frac{1}{T^2 s^2 + 2T\zeta s + 1} = \frac{\omega_n^2}{s^2 + 2\omega_n \zeta s + \omega_n^2}$$



- ω_n 叫做无阻尼自然振荡频率。
- ζ 叫做阻尼比。

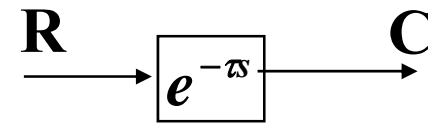


- 示例环节中包含两个储能元件，所储两种能量可以互相转换，故动态过程表现出振荡特性。

典型环节及其传递函数 延滞环节

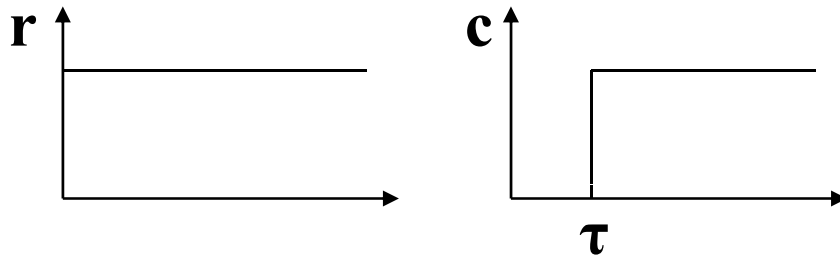
◆6延滞环节

$$c(t) = r(t - \tau) \quad G(s) = e^{-s\tau}$$



结构图

- τ 叫做延滞时间(又称死区时间)。
- 具有延滞环节的系统叫做延滞系统。



- 性质：延滞环节将输入延迟 τ 时间后才输出。系统中存在延滞环节时，对系统的稳定性不利。
- 典型延滞环节主要出现在管道运输过程。

传递函数例

已知电枢控制直流电动机系统的微分方程如下，求系统的传递函数。

$$T \frac{d\omega}{dt} + \omega = K_1 u_a + K_2 M_L$$

? 该系统有几个输入?

【解】该系统的输入有两个，电枢电压和负载转矩，输出为电机转速，因此需要求两个传递函数。

首先对方程两边求拉氏变换得 $Ts\Omega(s) + \Omega(s) = K_1 U_a(s) + K_2 M_L(s)$

令负载转矩为0，则求得电枢电压和输出间的传递函数

$$\frac{\Omega(s)}{U_a(s)} = \frac{K_1}{Ts + 1}$$

令电枢电压为0，则求得负载转矩和输出间的传递函数

$$\frac{\Omega(s)}{M_L(s)} = \frac{K_2}{Ts + 1}$$

传递函数例

已知系统的传递函数为 $G(s) = \frac{2}{s^2 + 3s + 2}$

设系统的初始条件为 $c(0) = -1, \dot{c}(0) = 0$ 。试求输入为单位阶跃函数时系统的响应。

【解】方法一：由传函得到系统的微分方程，然后在非零初始条件下求拉氏变换，将初始条件和输入的拉氏变换代入，得到输出的拉氏变换，最后求拉氏反变换。

方法二：系统响应=零状态响应+零输入响应

零状态响应= $L^{-1}[G(s)R(s)] = 1 - 2e^{-t} + e^{-2t}$

零输入响应的求法:由特征方程得特征根为-1和-2, 则可得到零输入响应的形式为

$$\sum a_i e^{\lambda_i t}$$

则 $c(t) = 1 - 2e^{-t} + e^{-2t} + a_1 e^{-t} + a_2 e^{-2t}$

利用初始条件, 用待定系数法求出 a_i , 得 $a_1 = -2, a_2 = 1$, 即

$$c(t) = 1 - 4e^{-t} + 2e^{-2t} \quad t \geq 0$$

■ 输入形式的改变不改变系统的零输入响应。

结构图

? 问题的提出：为何引入结构图？

- 微分方程、传递函数等数学模型，都是用纯数学表达式来描述系统特性，不能反映系统中各元部件对整个系统性能的影响，
- 而系统原理图、职能方框图虽然反映了系统的物理结构，但又缺少系统中各变量间的定量关系。

◆ **定义**：由具有一定函数关系的环节组成的，并标明信号流向的系统的方框图，称为系统的**结构图**。它是每个元件的功能和信号流向的图解表示。

结构图又称为**方框图**、**方块图**等。

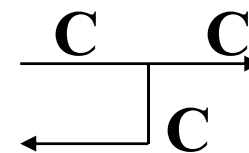
◆ **优点**：可以直观地表明系统中信号的流动情况，既能描述系统中各变量间的定量关系，又能明显地表示系统各部件对系统性能的影响。

结构图的主要组成

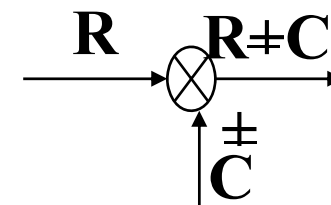
◆组成:

■ **信号线**: 是带有箭头的直线, 箭头表示信号的流向。在直线旁边标记信号的时间函数或象函数。箭头指向方块的为输入信号, 箭头离开方块的为输出信号。

■ **引出点**(取出点、分支点): 表示信号引出或测量的位置。从同一位置引出的信号在数值和性质方面完全相同。

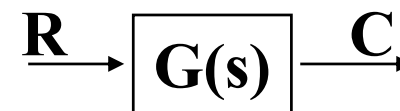


■ **综合点**(加减点、比较点): 表示对两个以上的信号进行加减运算, “+”表示相加, “-”表示相减。
“+”可以省略不写。



! **注**: 进行相加或相减的量应具有相同的量纲单位。

■ **方框(环节)**: 方框表示对信号进行数学变换。方框中写入元部件或系统的传递函数。系统输出的象函数等于输入的象函数乘以方框中的传递函数。



结构图的特点

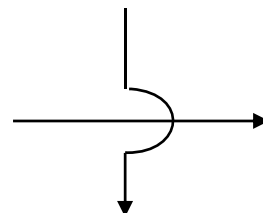
◆特点:

- **结构图**是方块图与微分方程（传函）的结合。一方面它直观反映了整个系统的原理结构，另一方面对系统进行了精确的定量描述（每个信号线上的信号均可确定地计算出来）。
- 能描述整个系统各元部件之间的内在联系和**零初始条件**下的动态性能，但不能反映非零条件下的动态性能。
- 结构图最重要的作用：计算整个系统的传函。
- 对同一系统，在确定了输入与输出后，其结构图具有**非唯一性**，简化也具有非唯一性。但得到的系统传递函数是确定唯一的。
- 结构图中方块 \neq 实际元部件，因为方框可代表多个元件的组合，甚至整个系统。

结构图的绘制

◆ 步骤如下:

- 确定系统的输入量和输出量
- 建立原始的微分方程和代数方程
- 对原始方程进行拉氏变换, 并作出相应的子方块图
- 置系统的输入变量于左端, 输出变量于右端
- 按系统中各变量的传递顺序, 依次将各子方块图连接起来。
- 注: 从输入到输出一级一级列方程, 方便作图。
- 注: 同一系统可以有不同的方块图。
- 注: 如果两条信号线没有引出点的关系, 但又无法避免的相交, 则应如下作图:



结构图的绘制 例1

$$\frac{U_r(s) - U_c(s)}{Ls} = I_1(s)$$

$$\frac{U_r(s) - U_c(s)}{R_1} = I_2(s)$$

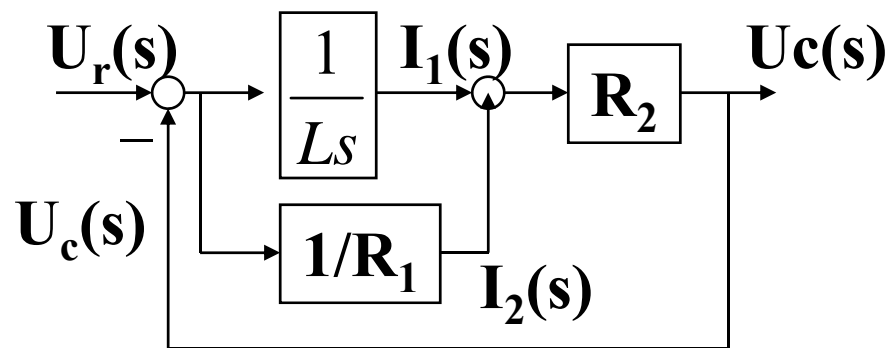
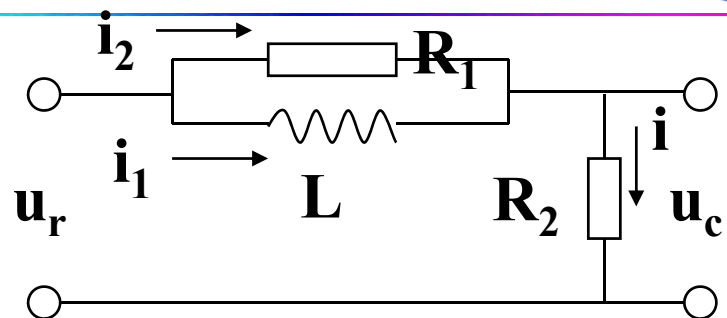
$$I_1(s) + I_2(s) = I(s)$$

$$I(s)R_2 = U_c(s)$$

绘制系统的方块图

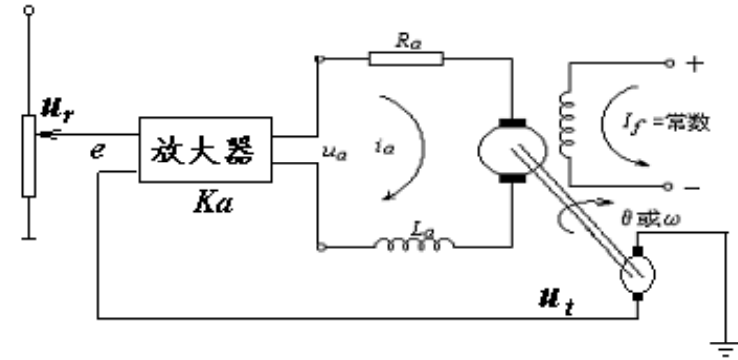
则系统的传递函数

$$\frac{U_c(s)}{U_r(s)} = \frac{\left(\frac{1}{Ls} + \frac{1}{R_1}\right)R_2}{1 + \left(\frac{1}{Ls} + \frac{1}{R_1}\right)R_2} = \frac{LR_2s + R_1R_2}{L(R_1 + R_2)s + R_1R_2}$$



结构图的绘制 例2 方法1

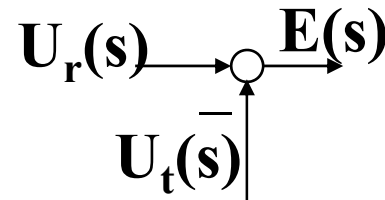
直流电机反馈系统。系统输出为 ω ，系统输入为 u_r 。



◆按信号传递顺序来绘制:

比较器 $e = u_r - u_t$

$$E(s) = U_r(s) - U_t(s)$$

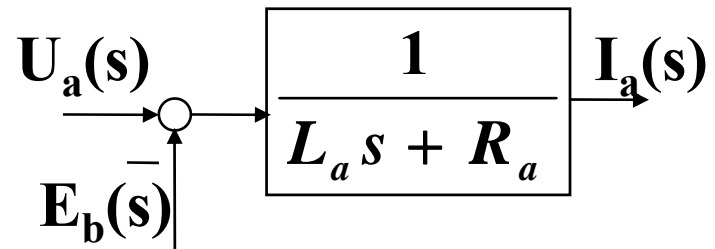


放大器 $u_a = K_a e$ $U_a(s) = K_a E(s)$

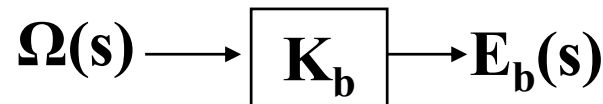


直流电机 $L_a \frac{di_a}{dt} + R_a i_a + E_b = u_a$

$$I_a(s) = \frac{U_a(s) - E_b(s)}{(L_a s + R_a)}$$



$E_b = K_b \omega$ $E_b(s) = K_b \Omega(s)$



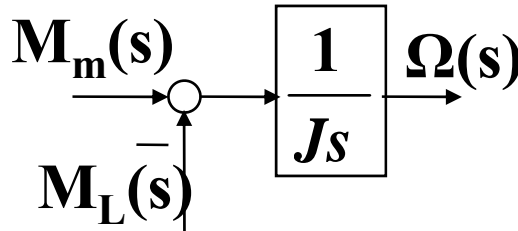
$M_m = C_m i_a$ $M_m(s) = C_m I_a(s)$



结构图的绘制 例2

$$J \frac{d\omega}{dt} + M_L = M_m$$

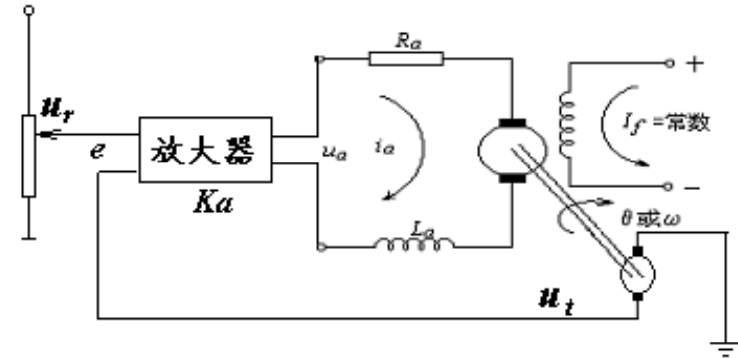
$$\Omega(s) = \frac{M_m(s) - M_L(s)}{Js}$$



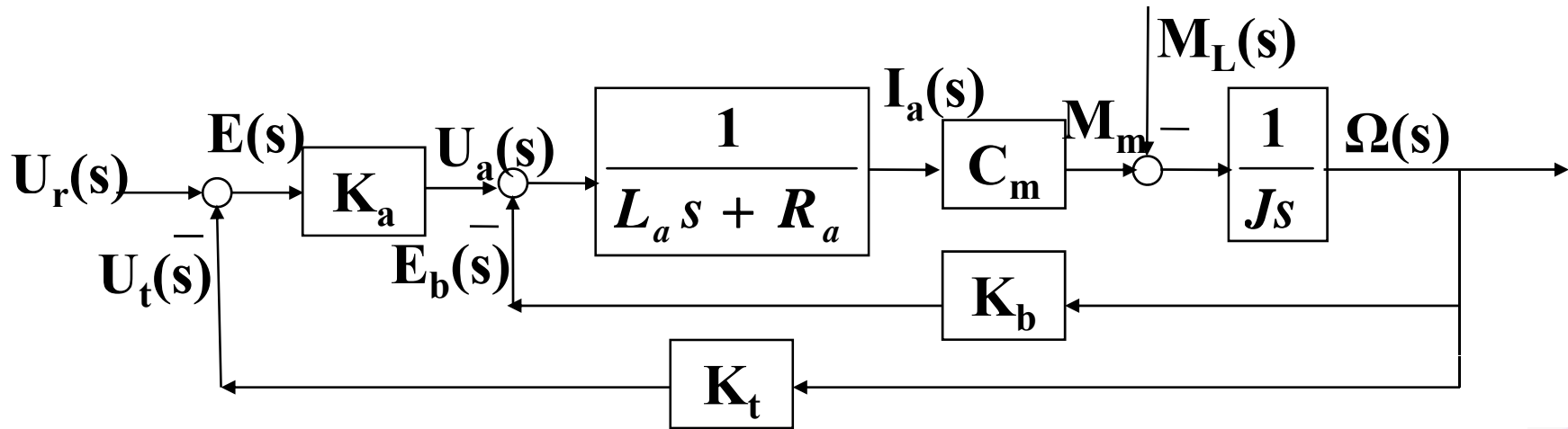
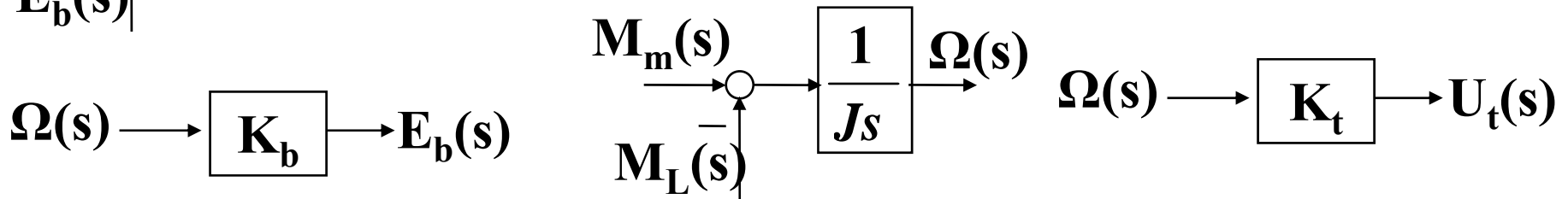
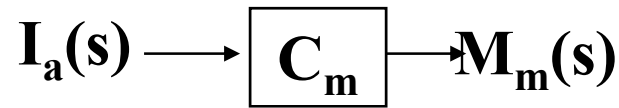
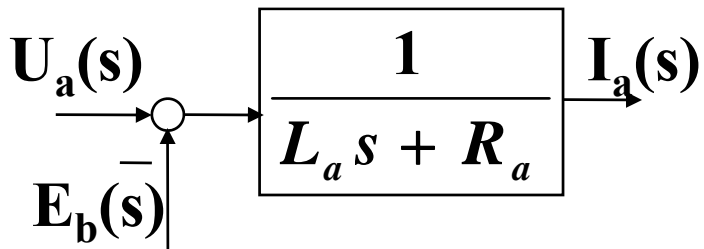
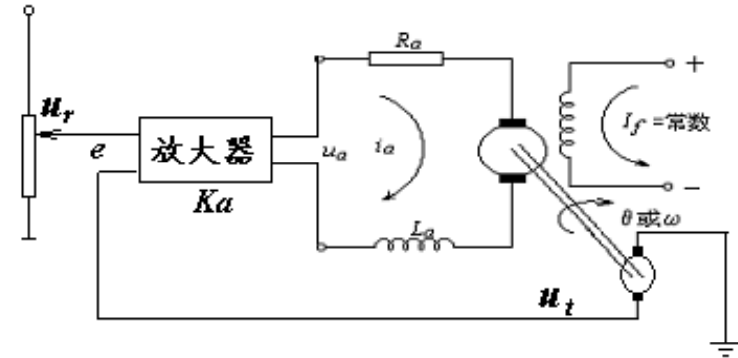
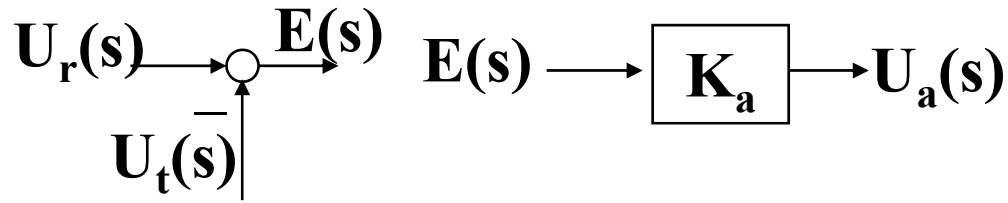
测速发电机 $u_t = K_t \omega$ $U_t(s) = K_t \Omega(s)$ $\Omega(s) \longrightarrow \boxed{K_t} \longrightarrow U_t(s)$

输入在左端，输出在右端

依照各变量的传递顺序，依次将各元件的方块图连接起来；



结构图的绘制 例2



结构图的绘制 例2 方法2

◆按元器件来绘制:

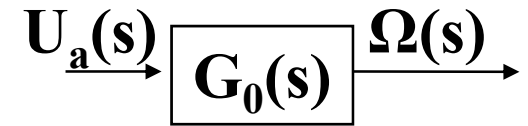
• 比较器 $e = u_r - u_t$ $U_r(s) \rightarrow \oplus \rightarrow E(s)$
 $U_t(s) \rightarrow \ominus$
 $E(s) = U_r(s) - U_t(s)$

• 放大器 $u_a = K_a e$ $U_a(s) = K_a E(s)$ $E(s) \rightarrow \boxed{K_a} \rightarrow U_a(s)$

• 直流电机 $T_a T_m \frac{d^2 \omega}{dt^2} + T_m \frac{d\omega}{dt} + \omega = K_m u_a - \frac{T_m}{J} M_L - \frac{T_a T_m}{J} \frac{dM_L}{dt}$

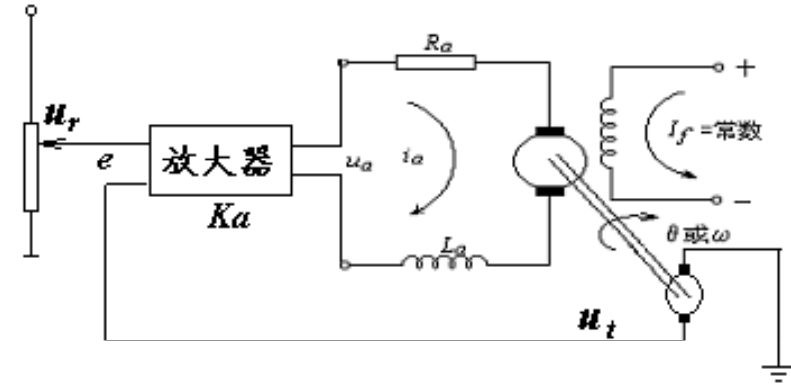
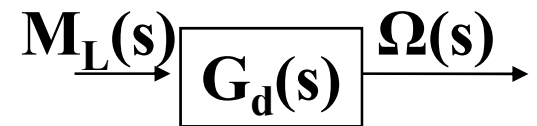
对有用输入 (令 $M_L = 0$)

$$\frac{\Omega(s)}{U_a(s)} = \frac{K_m}{T_a T_m s^2 + T_m s + 1} = G_0(s)$$



对负载输入 (令 $U_a = 0$)

$$\frac{\Omega(s)}{M_L(s)} = \frac{-T_m (1 + T_a s)}{J (T_a T_m s^2 + T_m s + 1)} = G_d(s)$$

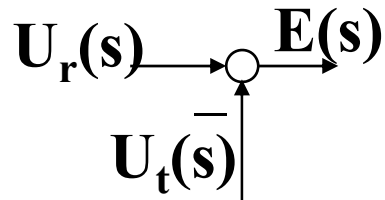


结构图的绘制 例2

•测速发电机

$$u_t = K_t \omega$$

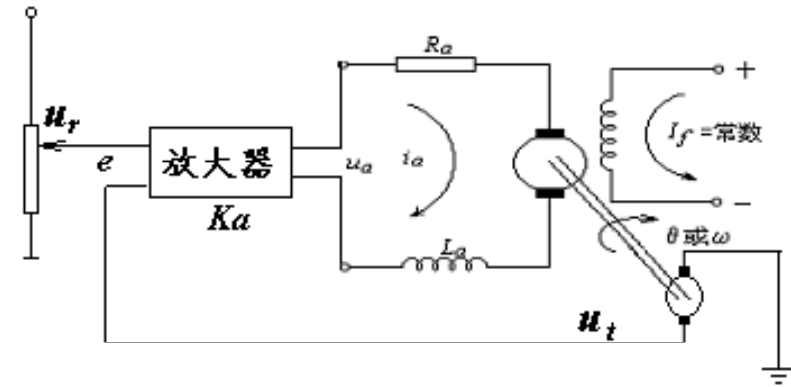
$$U_t(s) = K_t \Omega(s) \quad \Omega(s) \longrightarrow \boxed{K_t} \longrightarrow U_t(s)$$



$$E(s) \longrightarrow \boxed{K_a} \longrightarrow U_a(s)$$

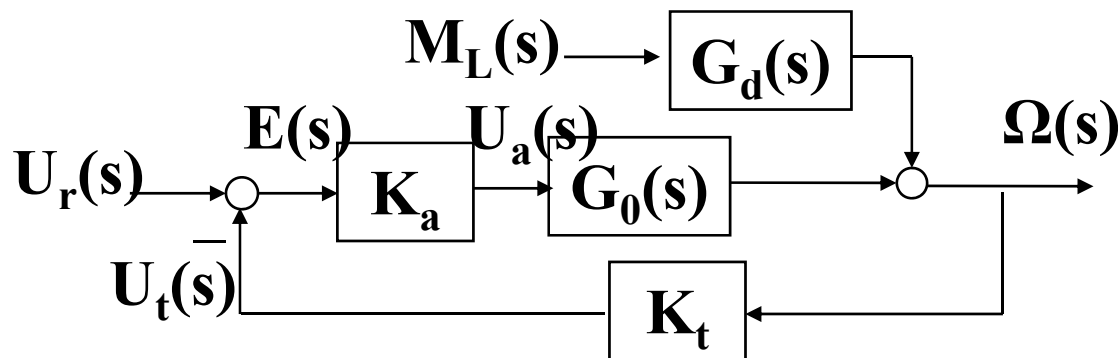
$$U_a(s) \longrightarrow \boxed{G_0(s)} \longrightarrow \Omega(s)$$

$$M_L(s) \longrightarrow \boxed{G_d(s)} \longrightarrow \Omega(s)$$



输入在左端，输出在右端

依照各变量的传递顺序，将各元件的方块图连接起来；



结构图的绘制 例2 方法3

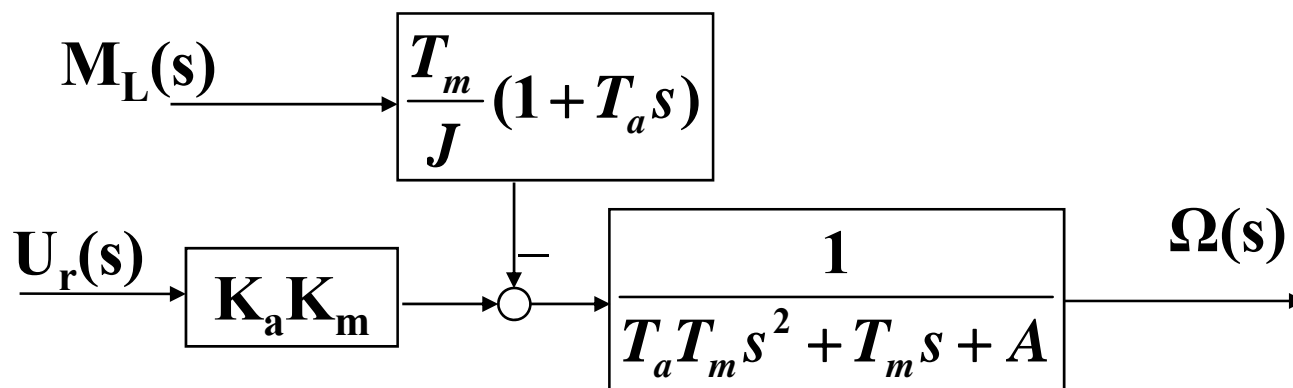
◆ 直接由微分方程模型来绘制结构图:

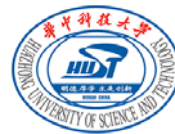
$$T_a T_m \frac{d^2 \omega}{dt^2} + T_m \frac{d\omega}{dt} + (1 + K_a K_t K_m) \omega = K_a K_m u_r - \frac{T_m}{J} M_L - \frac{T_a T_m}{J} \frac{dM_L}{dt}$$

令 $A = (1 + K_a K_t K_m)$

$$(T_a T_m s^2 + T_m s + A) \Omega(s) = K_a K_m U_r(s) - \left(\frac{T_m}{J} + \frac{T_a T_m}{J} s \right) M_L(s)$$

$$\Omega(s) = \frac{1}{[T_a T_m s^2 + T_m s + A]} \left[K_a K_m U_r(s) - \frac{T_m}{J} (1 + T_a s) M_L(s) \right]$$





结构图的绘制 例2

这三个方块图都是直流电机反馈系统的结构图。

说明两点：

- ☑ 同一个系统方块图不唯一；
- ☑ 同一系统的不同的方块图所表达的总的输入输出关系是等效的，不同的是中间变量。



结构图的绘制 例3

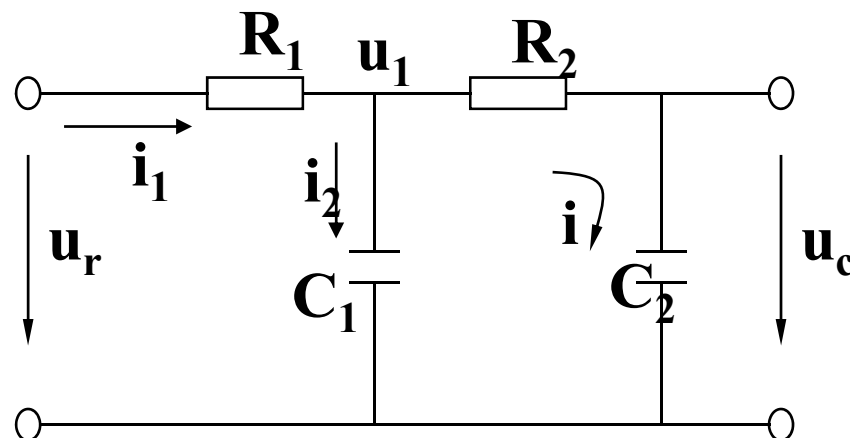
$$\frac{U_r(s) - U_1(s)}{R_1} = I_1(s)$$

$$I_1(s) - I(s) = I_2(s)$$

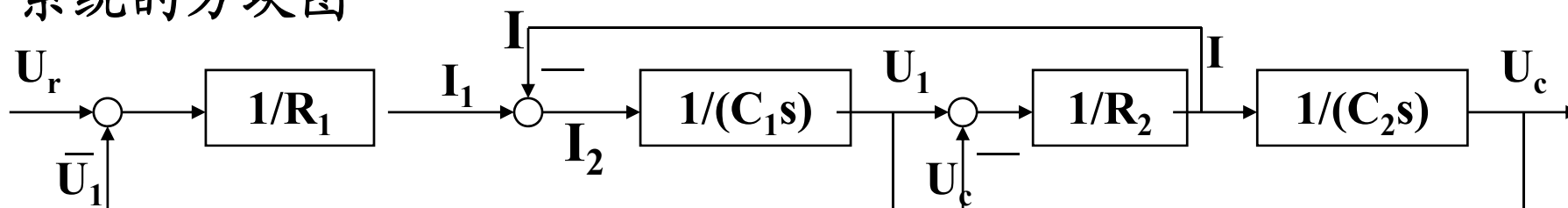
$$I_2(s) / (C_1 s) = U_1(s)$$

$$\frac{U_1(s) - U_c(s)}{R_2} = I(s)$$

$$I(s) / (C_2 s) = U_c(s)$$



系统的方块图



根据各元件和信号传递的顺序画出方块图，可以省去建立系统微分方程的消去中间变量的过程，但由该结构图不便于求系统的传递函数，需要进行等效变换。



结构图的等效变换和简化

◆ 方块图的变换原则

■ **等效原则**：对方块图的任一部分进行变换时，变换前后输入输出的数学关系保持不变。

◆ 方块图的基本组成形式：三种。

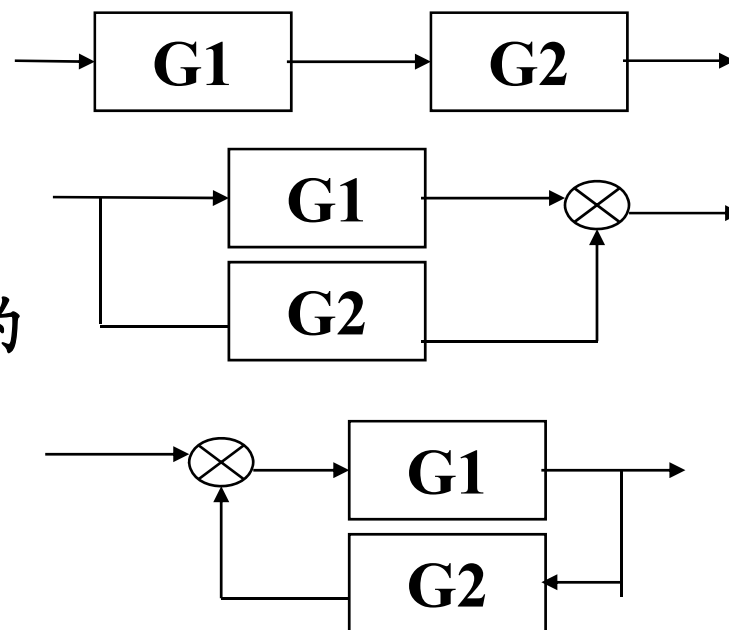
■ **串联**：方框与方框首尾相连，前一方框的输出为后一个的输入。

■ **并联**：几个方框具有同一个输入，而各方框输出的代数和为总的输出。

■ **反馈**：前一方框的输出为另一方框的输入，得到的输出再返回作用于前一方框的输入端。每个反馈连接都有

• **前向通道**：从输入到输出的信号通道；其传递函数为**前向通道传递函数**；

• **反馈通道**：从输出反送到输入的信号通道；其传递函数为**反馈通道传递函数**。



结构图的等效变换-串联

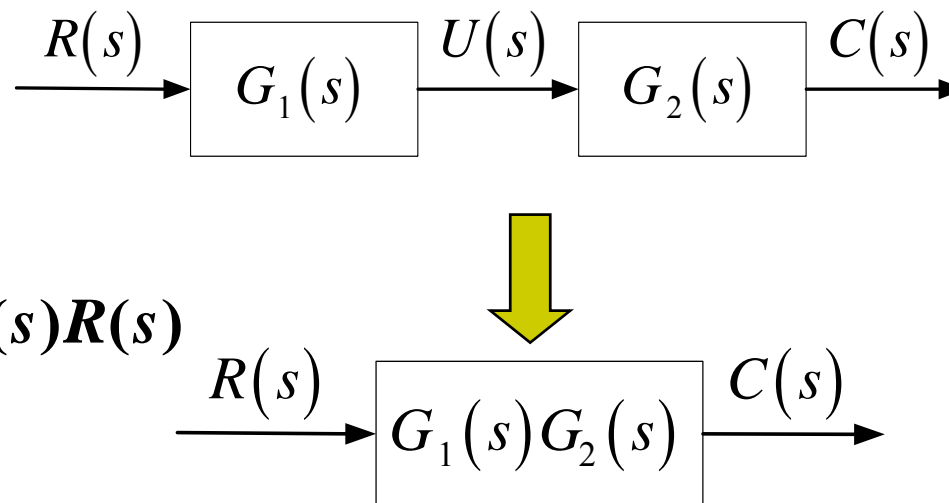
◆ 串联连接的等效变换

$$U(s) = G_1(s)R(s)$$

$$C(s) = G_2(s)U(s)$$

$$C(s) = G_1(s)G_2(s)R(s) = G(s)R(s)$$

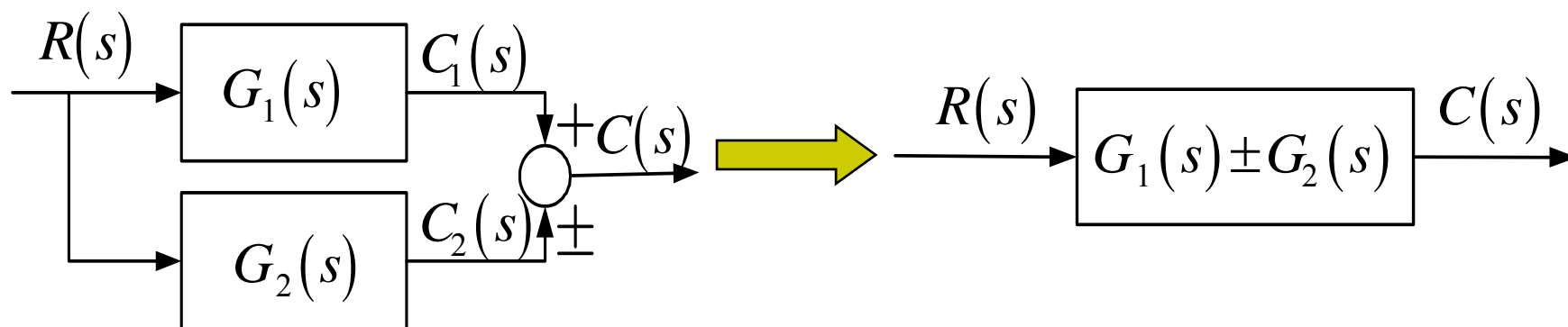
$$G(s) = G_1(s)G_2(s)$$



◆ n 个传递函数依次串联的等效传递函数，等于 n 个传递函数的乘积。

结构图的等效变换-并联

◆ 并联连接的等效变换



$$C_1(s) = G_1(s)R(s)$$

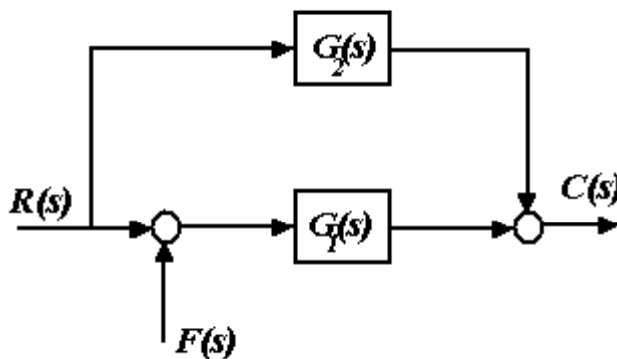
$$C_2(s) = G_2(s)R(s)$$

$$C(s) = C_1(s) \pm C_2(s) = [G_1(s) \pm G_2(s)]R(s)$$

$$G(s) = G_1(s) \pm G_2(s)$$

◆ n个传递函数并联的等效传递函数，等于n个传递函数的代数和。

下图是不是并联？



结构图的等效变换-反馈

◆ 反馈连接的等效变换

$G(s)$ 称为前向通道传递函数，
 $H(s)$ 称为反馈通道传递函数。

$$E(s) = R(s) \pm B(s) \quad C(s) = G(s)E(s)$$

$$B(s) = H(s)C(s)$$

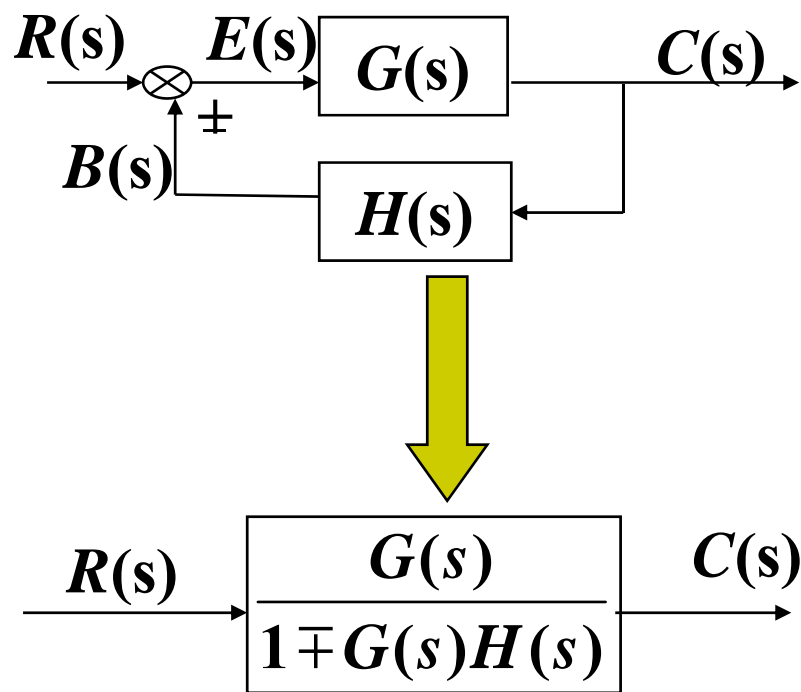
$$C(s) = G(s)[R(s) \pm H(s)C(s)]$$

$$G_B(s) = \Phi(s) = \frac{C(s)}{R(s)} = \frac{G(s)}{1 \mp G(s)H(s)}$$

$G_B(s)$ 称为闭环传递函数。

反馈通道传递函数 $H(s)=1$ 时闭环系统称为单位反馈系统。

$\frac{B(s)}{E(s)} = G(s)H(s)$ 称为开环传递函数。

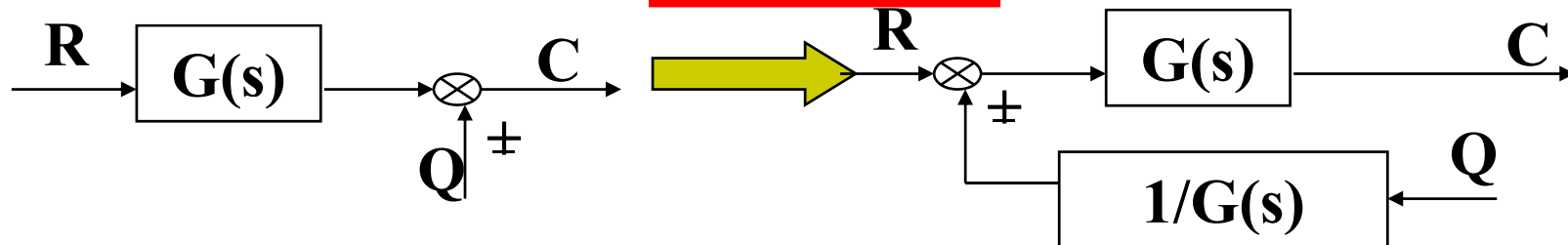


注意：减号对应于正反馈

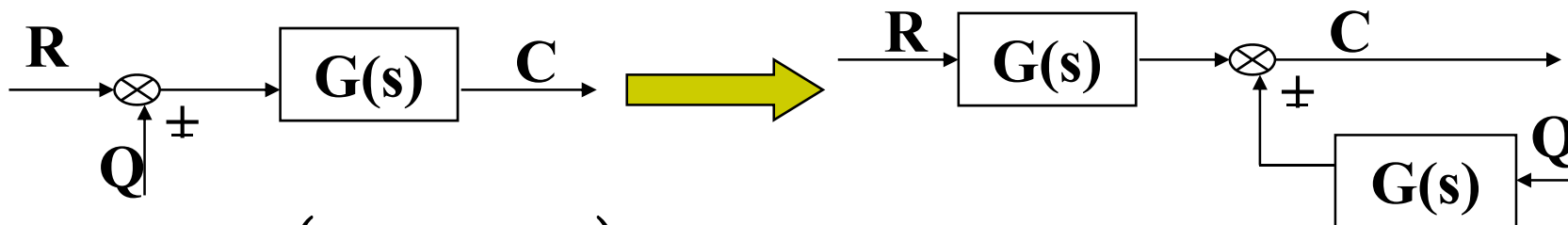
结构图的等效变换-综合点

◆综合点的前后移动

前除后乘



$$C(s) = G(s)R(s) \pm Q(s) = G(s)[R(s) \pm Q(s)/G(s)]$$



$$C(s) = G(s)(R(s) \pm Q(s)) = G(s)R(s) \pm G(s)Q(s)$$

综合点前移在移动的支路上除以综合点跨越模块的传递函数。

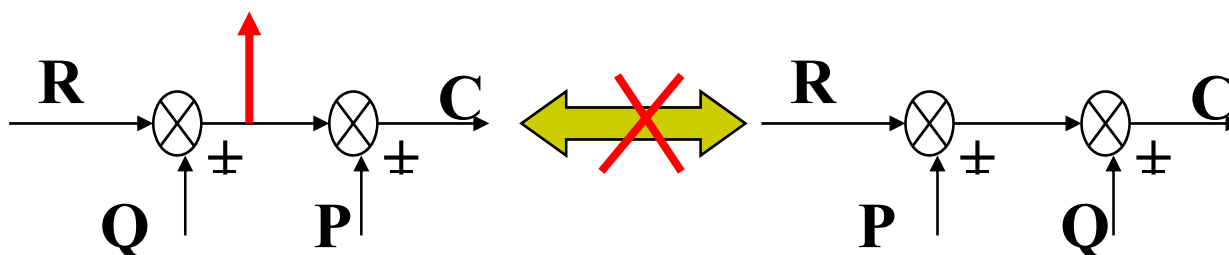
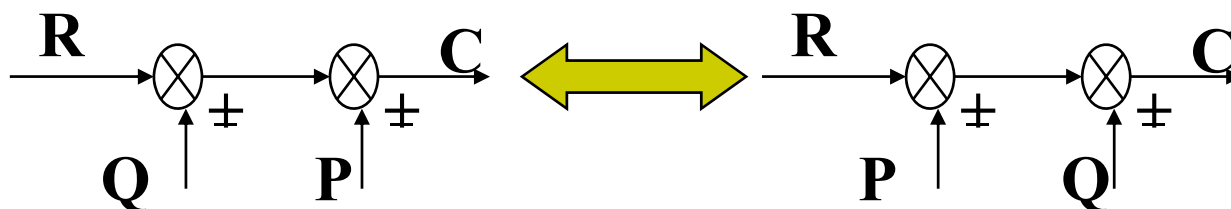
综合点后移在移动的支路上乘以综合点跨越模块的传递函数。

●注:前移后移是相对信号流向而言,顺着信号流向为后移。



结构图的等效变换-综合点

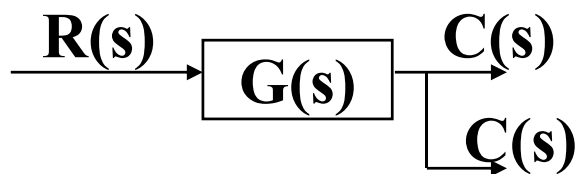
◆ 综合点间的移动：两个或多个**相邻**的比较点可以任意移动。



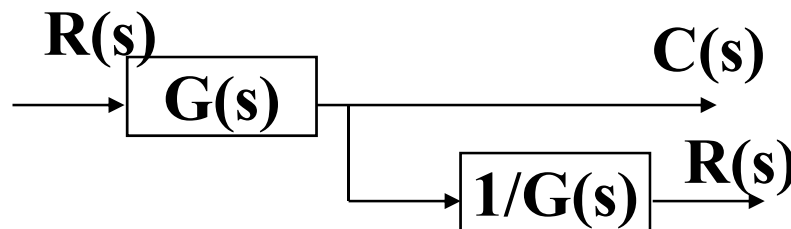
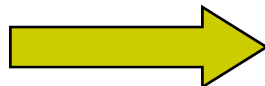
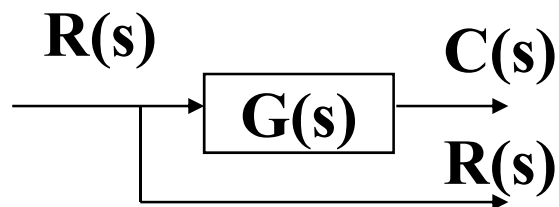
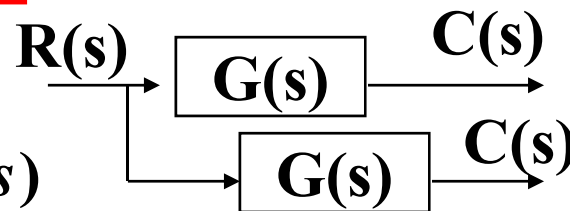
结构图的等效变换-引出点

◆引出点前后移动

前乘后除



$$C(s) = G(s)R(s)$$



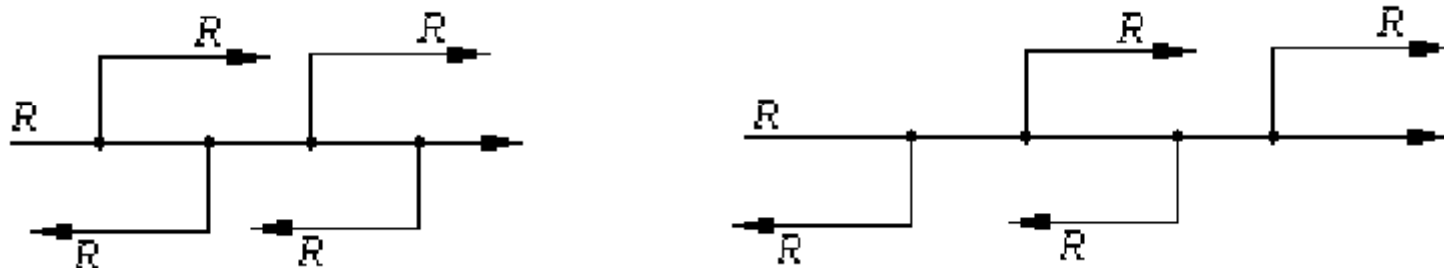
引出点**后移**，在移动的支路上**除以**引出点跨越的模块传递函数。

引出点**前移**，在移动的支路上**乘以**引出点跨越的模块传递函数。

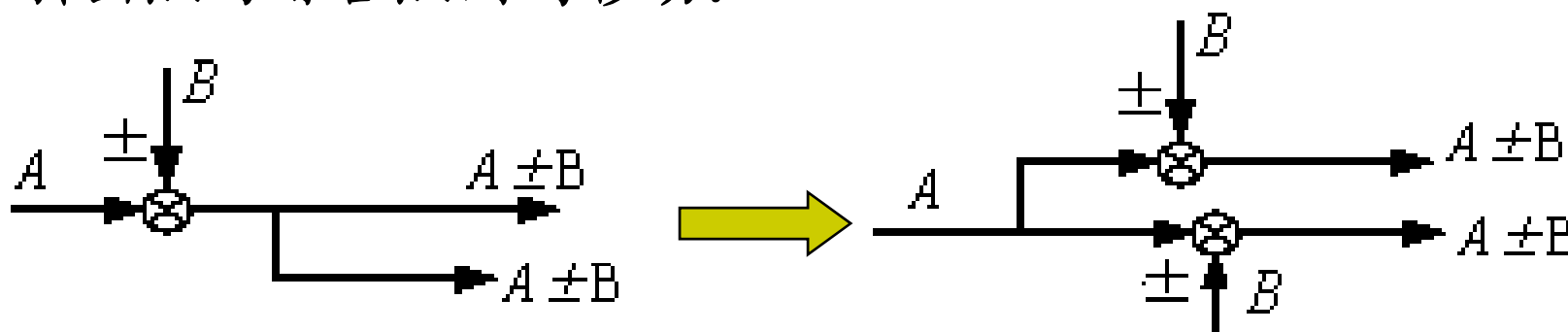


结构图的等效变换-引出点

◆引出点间的移动：两个或多个**相邻**的引出点间可以任意移动。

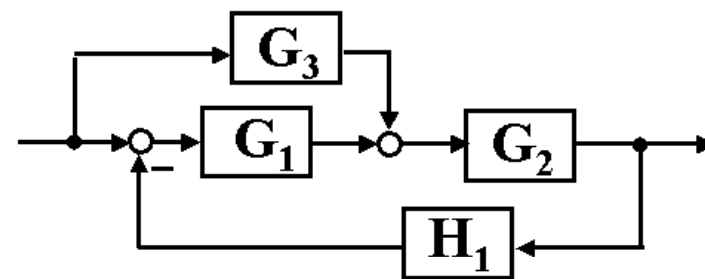


◆引出点与综合点间的移动：



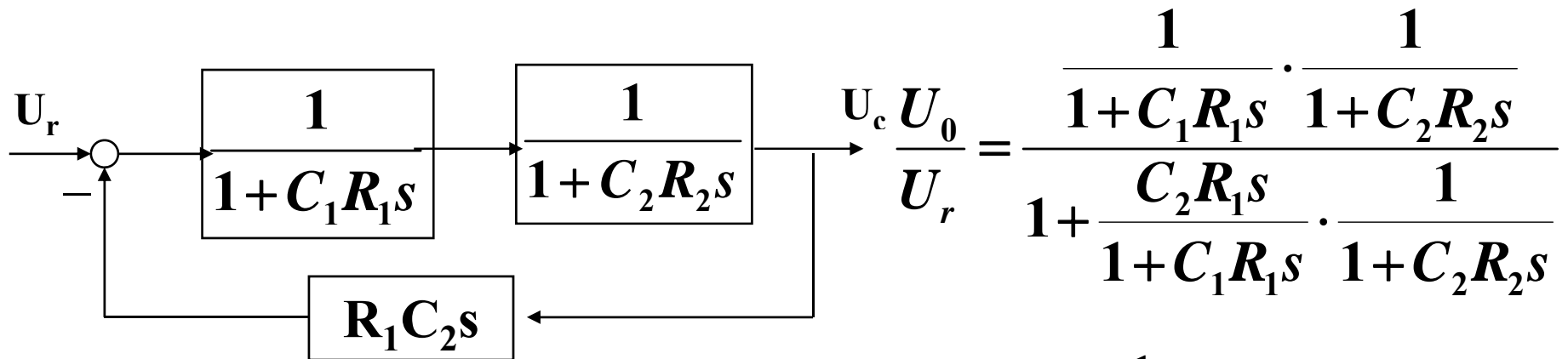
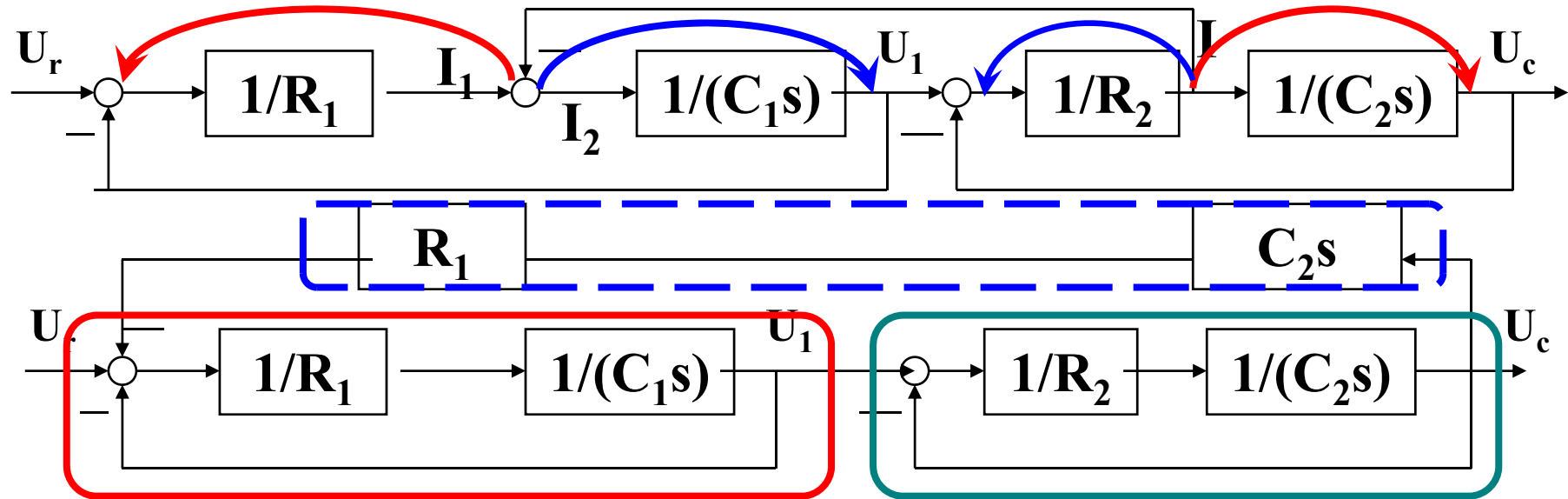
!注：引出点与综合点间一般不做移动。

!等效变换时，信号尽量向同类移动。



结构图的等效变换 例1

交叉回路

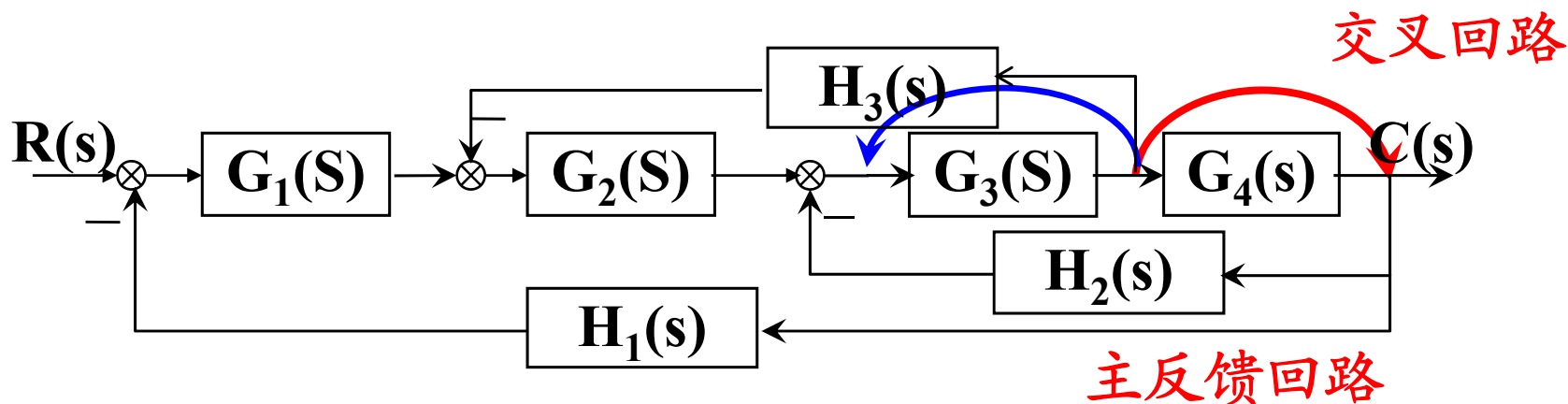


则系统的传递函数 $G(s) = \frac{1}{R_1R_2C_1C_2s^2 + (R_1C_1 + R_2C_2 + R_1C_2)s + 1}$



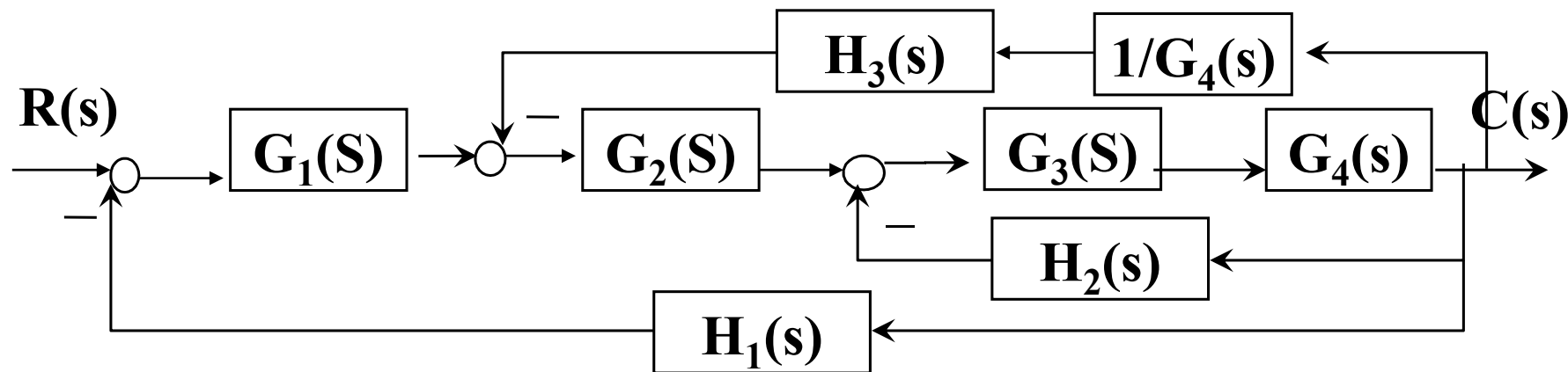
结构图的等效变换 例2

试化简下述系统结构图，并求传递函数 $C(s)/R(s)$ 。

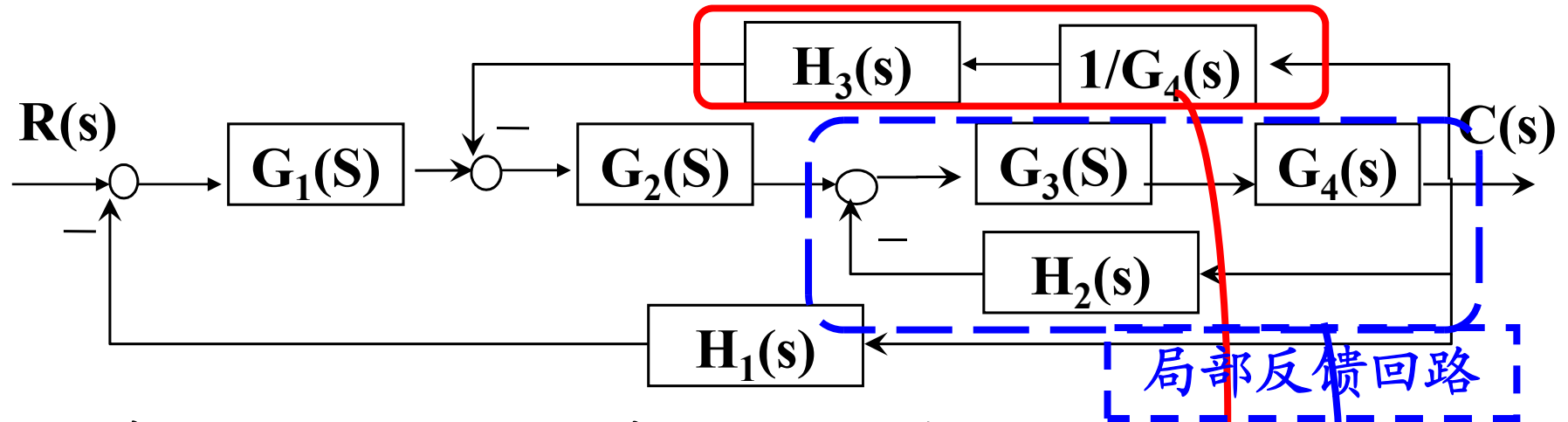


【解】

1、将 $G_3(s)$ 和 $G_4(s)$ 间的引出点后移到方框的输出端

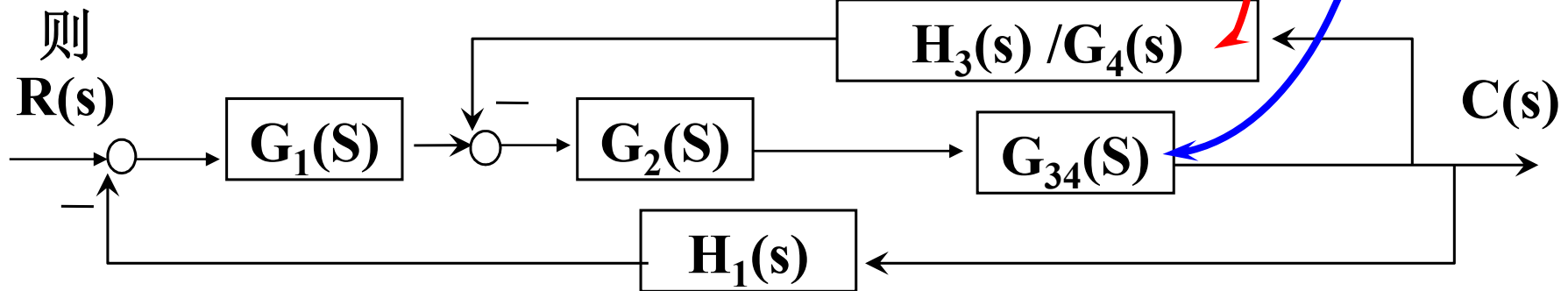


结构图的等效变换 例2



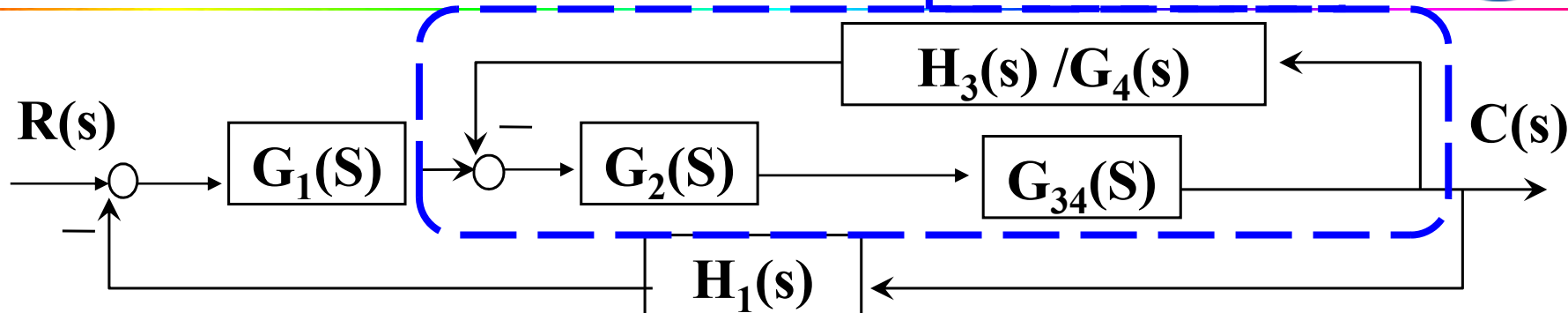
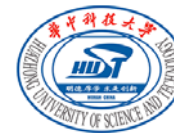
2、接着将 $H_3(s)$ 和 $1/G_4(s)$ 的串联化简，并将 $G_3(s)$ 、 $G_4(s)$ 和 $H_2(s)$ 组成的内反馈网络简化，其等效传递函数如下，

$$G_{34}(s) = \frac{G_3(s)G_4(s)}{1 + G_3(s)G_4(s)H_2(s)}$$



结构图的等效变换 例2

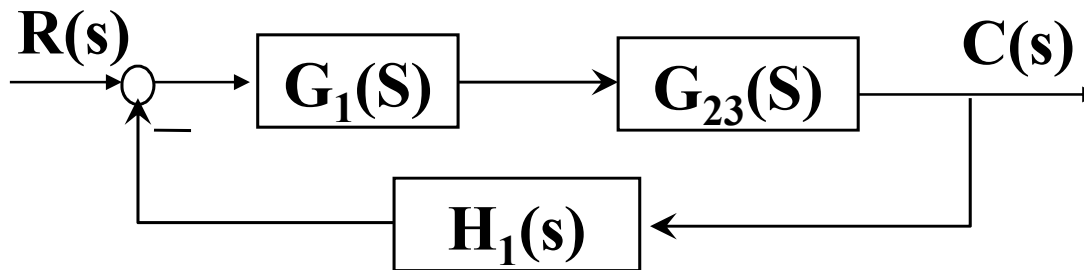
局部反馈回路



3、然后将 $G_2(s), G_{34}(s), H_2(s)/G_4(s)$ 组成的内反馈网络简化, 其等效传递函数为:

$$G_{23}(s) = \frac{G_2(s)G_3(s)G_4(s)}{1 + G_3(s)G_4(s)H_3(s) + G_2(s)G_3(s)H_2(s)}$$

得到图为



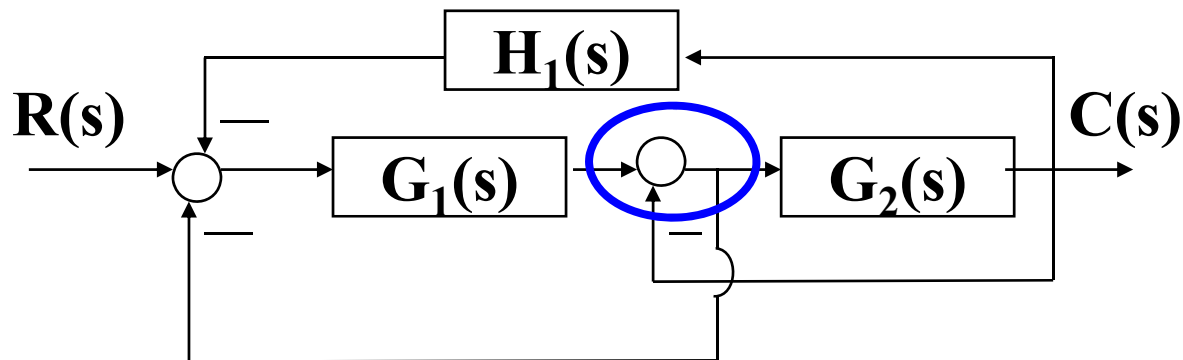
4、最后将求得整个闭环系统传递函数为

$$G(s) = \frac{G_1(s)G_{23}(s)}{1 + G_1(s)G_{23}(s)H_1(s)}$$

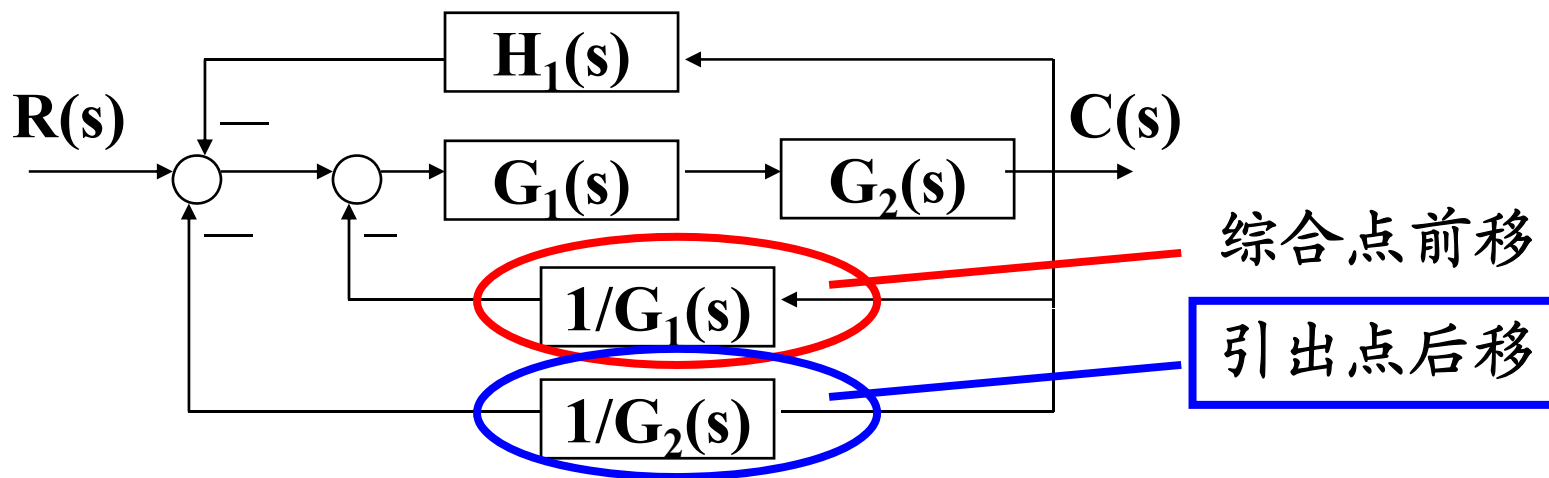


结构图的等效变换 例3

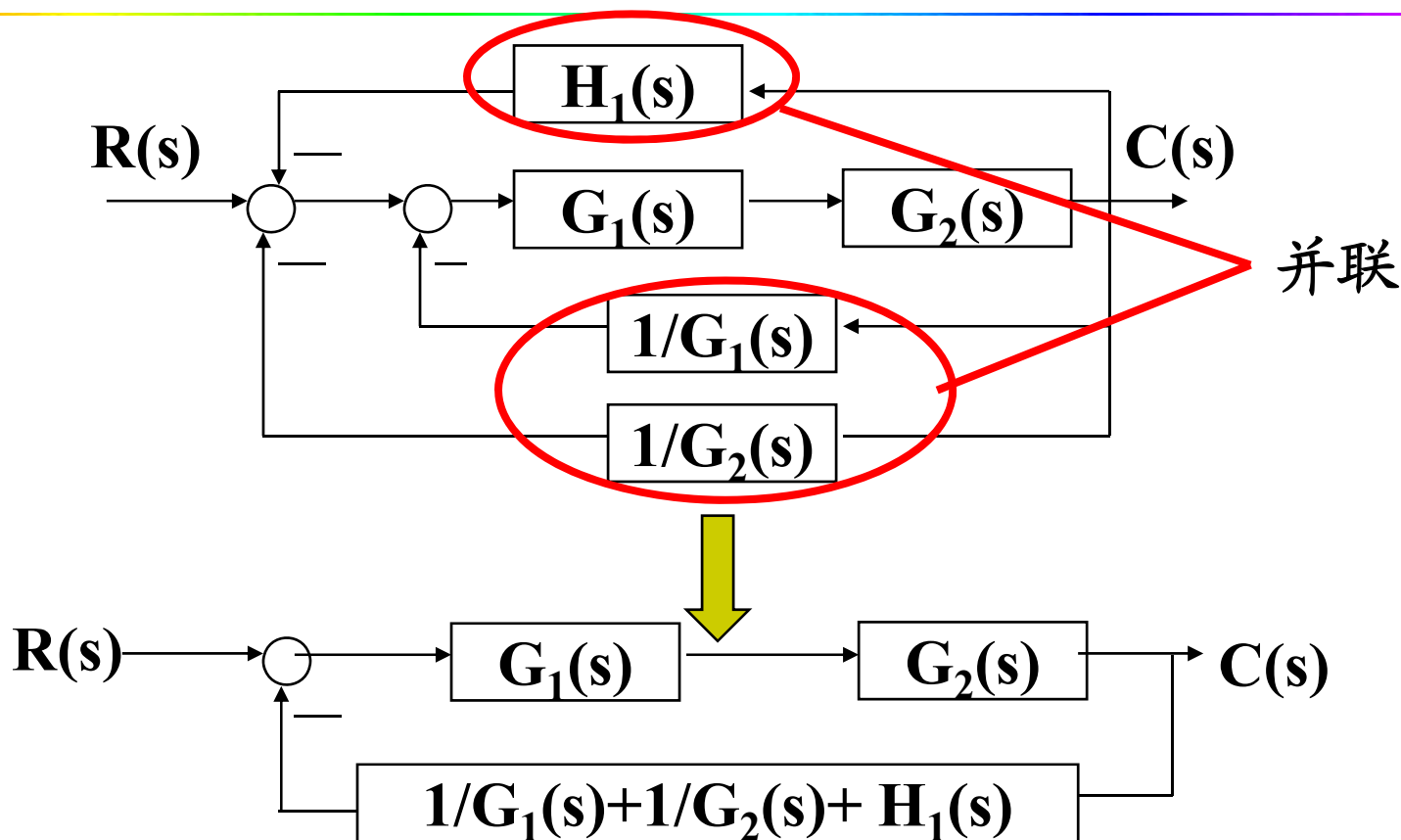
试化简下述系统结构图，并求传递函数 $C(s)/R(s)$ 。



【解】 将引出点后移，将综合点前移，得到图为

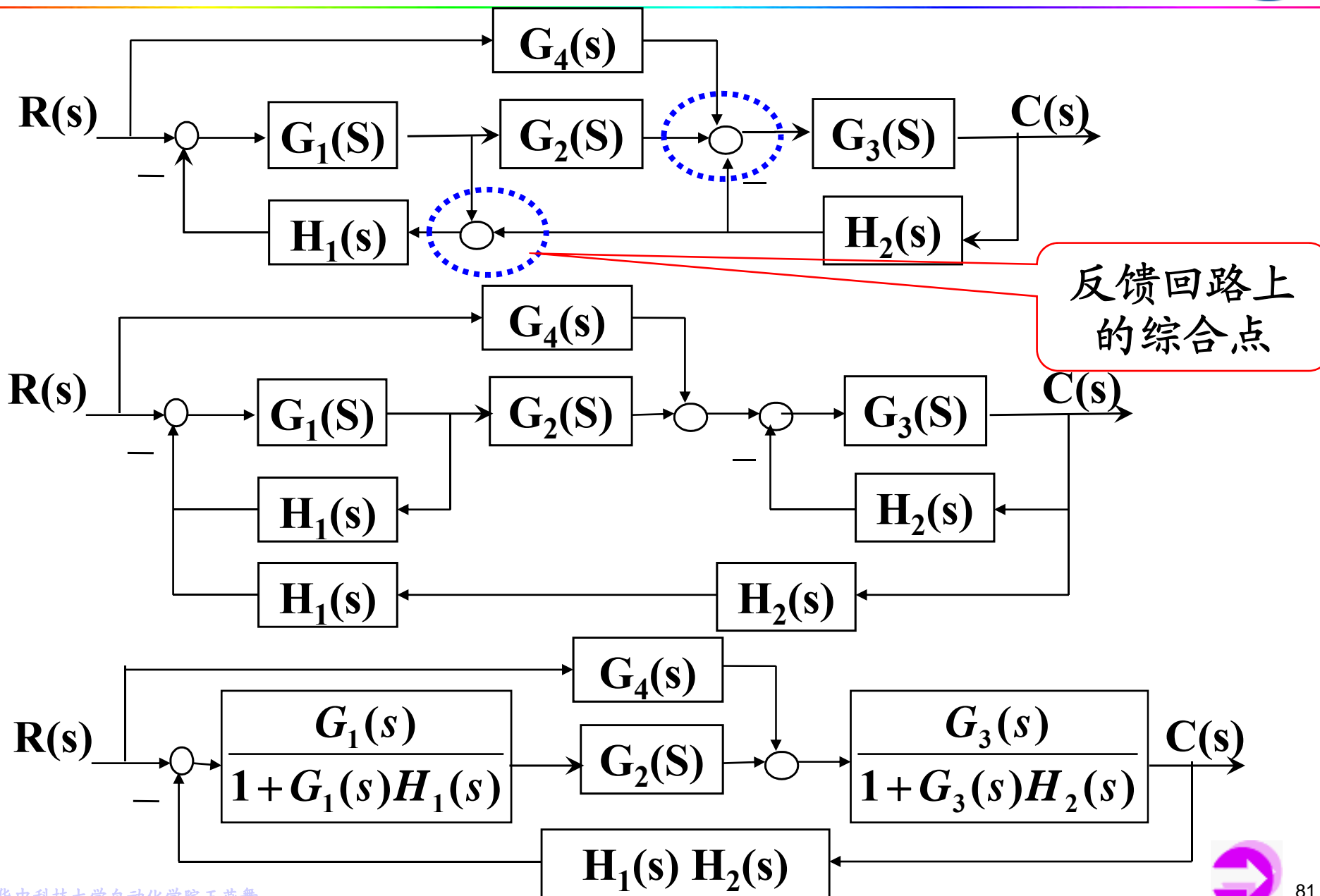


结构图的等效变换 例3

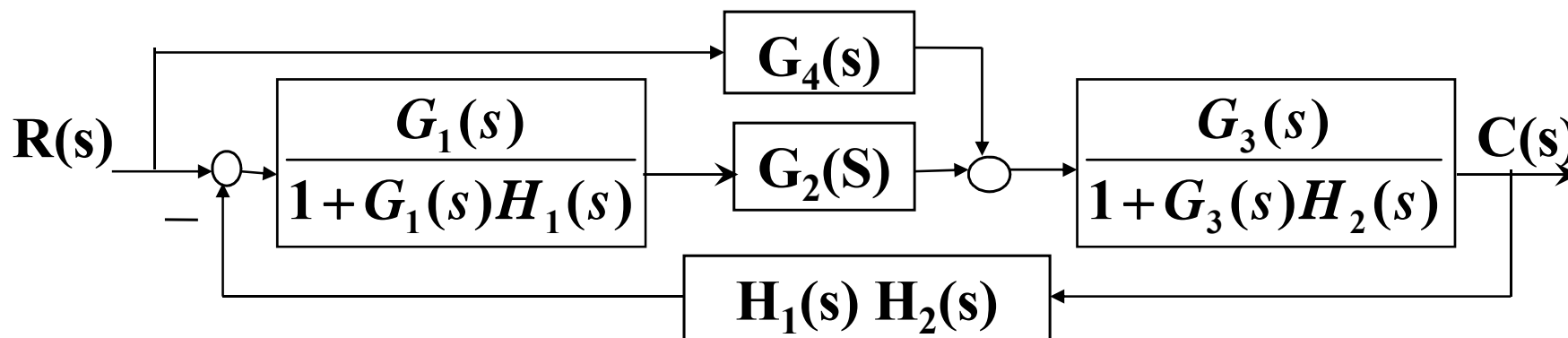


$$G(s) = \frac{G_1(s)G_2(s)}{1 + G_1(s) + G_2(s) + G_1(s)G_2(s)H_1(s)}$$

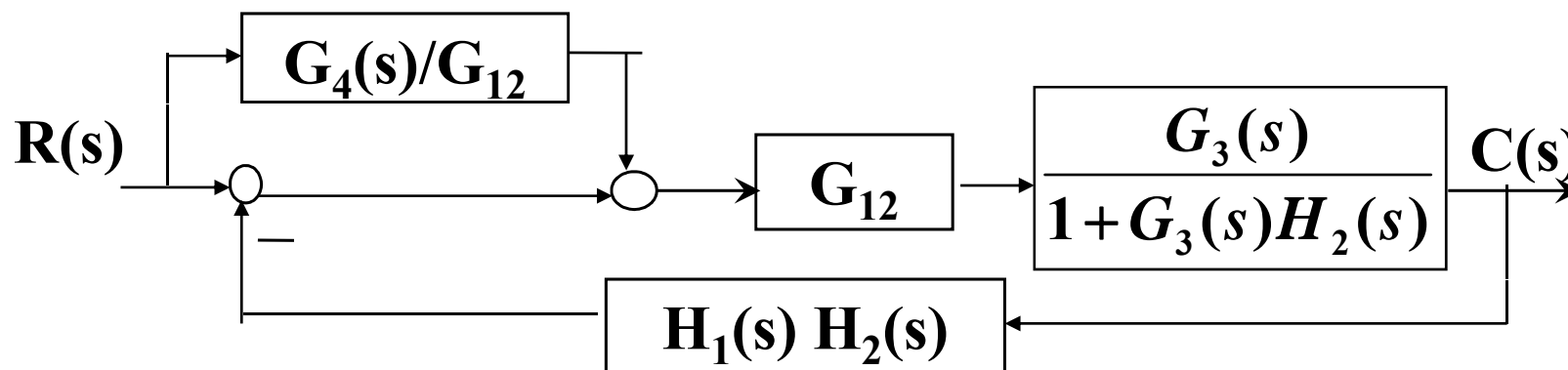
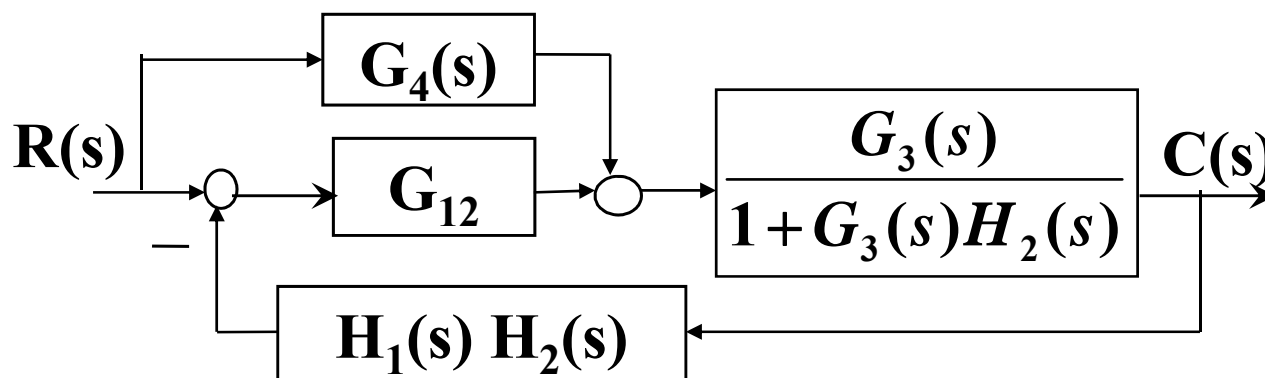
结构图的等效变换 例4



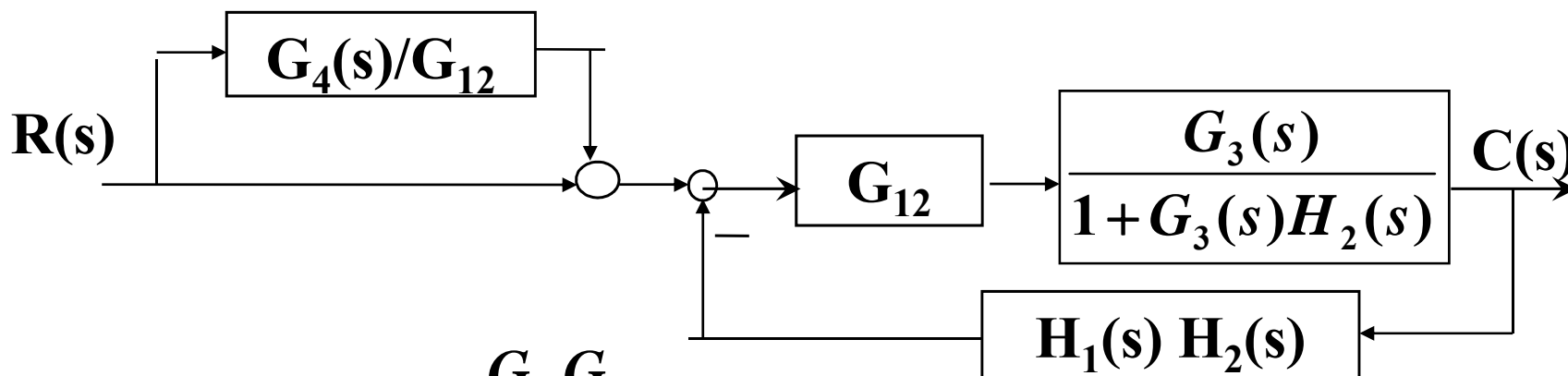
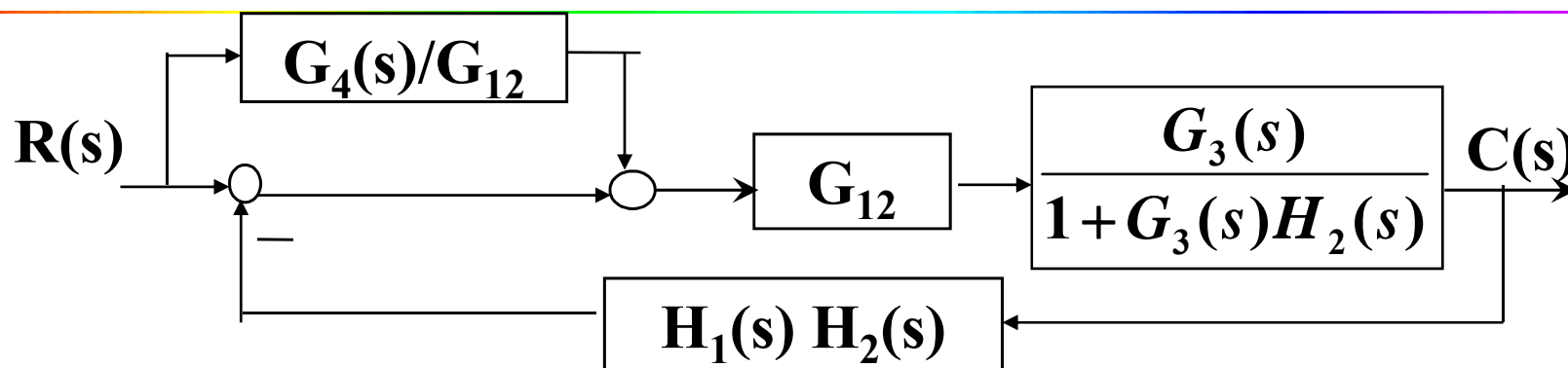
结构图的等效变换 例4



$$G_{12} = \frac{G_1(s)G_2(s)}{1 + G_1(s)H_1(s)}$$



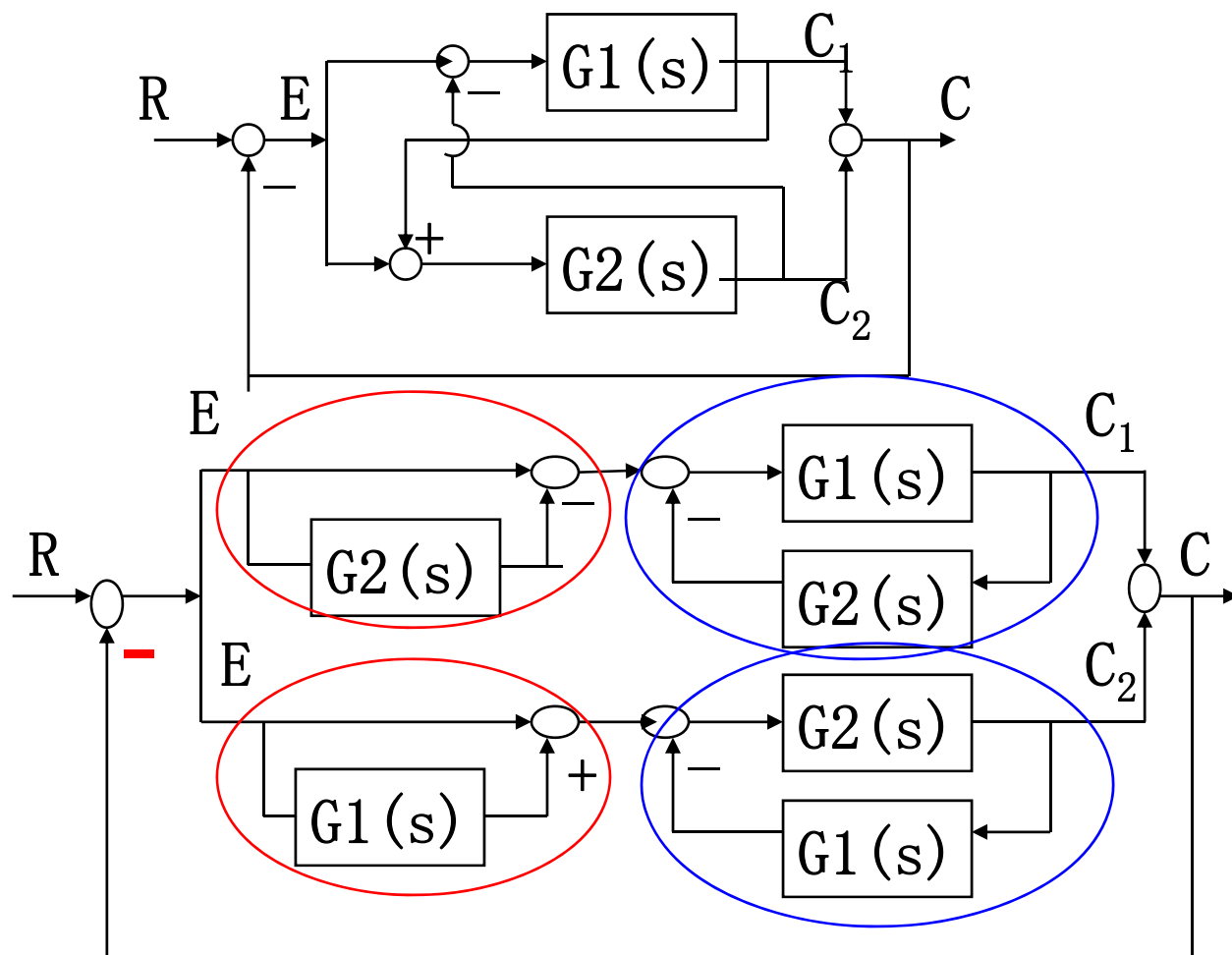
结构图的等效变换 例4



$$\frac{C(s)}{R(s)} = \left(1 + \frac{G_4}{G_{12}}\right) \frac{\frac{G_{12}G_3}{1 + G_3H_2}}{1 + \frac{G_{12}G_3}{1 + G_3H_2} H_1H_2}$$

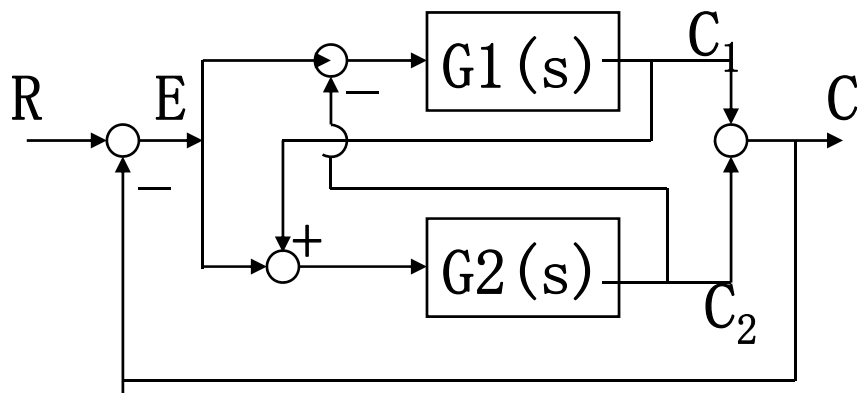
$$= \frac{G_1G_2G_3 + G_3G_4 + G_1G_3G_4H_1}{1 + G_3H_2 + G_1H_1 + G_1G_3H_1H_2 + G_1G_2G_3H_1H_2}$$

结构图的等效变换 例5



从而得到传函
$$\Phi(s) = \frac{C(s)}{R(s)} = \frac{G_1 + G_2}{1 + G_1 + G_2 + G_1 G_2}$$

结构图的等效变换 例5



用代数法则求

$$C(s) = C_1(s) + C_2(s)$$

$$C_1(s) = G1(s)(E(s) - C_2(s))$$

$$C_2(s) = G2(s)(E(s) + C_1(s))$$

$$E(s) = R(s) - C(s)$$

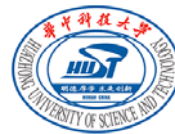
$$C_1(s) = \frac{G1(s)E(s) - G1(s)G2(s)E(s)}{1 + G1(s)G2(s)}$$

$$C_2(s) = \frac{G2(s)E(s) + G1(s)G2(s)E(s)}{1 + G1(s)G2(s)}$$

$$C(s) = \frac{(G1(s) + G2(s))E(s)}{1 + G1(s)G2(s)} = \frac{(G1(s) + G2(s))(R(s) - C(s))}{1 + G1(s)G2(s)}$$

$$\frac{C(s)}{R(s)} = \frac{G1(s) + G2(s)}{1 + G1(s) + G2(s) + G1(s)G2(s)}$$





由结构图求传递函数总结

- ◆ 确定输入量与输出量，如果有多个输入量或多个输出量，则应分别进行结构图的简化变换，求得各自的传递函数。
- ◆ 若结构图有交叉，注意比较点和引出点的相互关系。
- ◆ 对多回路结构，由内至外进行变换。
- ◆ 注意反馈回路的正负号。最好全部标注正负号。



信号流图的绘制和化简

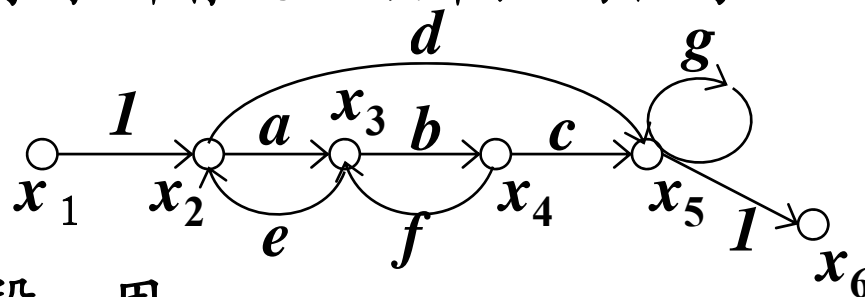
? 问题的提出：为何引入信号流图？

- 信号流图符号简单，便于绘制和应用，特别便于计算机模拟研究。
- 借助 Mason公式方便进行方块图的化简。

◆ **定义**：信号流图是由**节点**和**支路**组成的信号传递网络。

☑ **节点**：表示变量或信号，其值等于所有进入该节点的信号之和。节点用“o”表示。

如 x_1 、 x_2 、 x_3 、 x_4 和 x_5 。



☑ **支路**：连接两个节点的定向线段，用**支路增益**（传递函数）表示方程式中两个变量的因果关系。

支路相当于乘法器，类似结构图中的方块。信号在支路上沿箭头单向传递。

$$x_2 = x_1 + ex_3$$

$$x_3 = ax_2 + fx_4$$

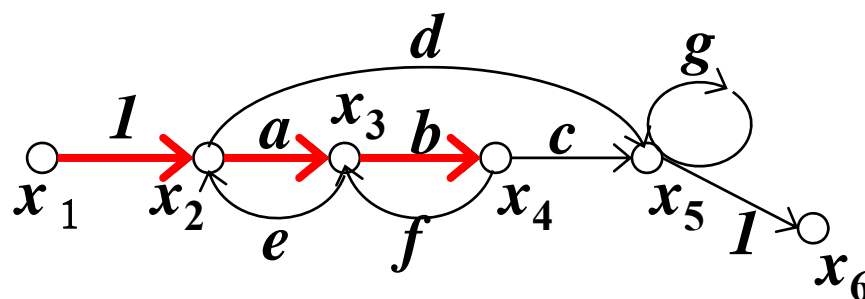
$$x_4 = bx_3$$

$$x_5 = dx_2 + cx_4 + gx_5$$



信号流图中的常用术语

◆ 信号流图中的常用术语



☑ **输入节点**（源节点）：只有输出支路的节点。它一般表示系统的输入变量。如节点 x_1 。

☑ **输出节点**（阱节点）：只有输入支路的节点。它一般表示系统的输出变量。如节点 x_6 。

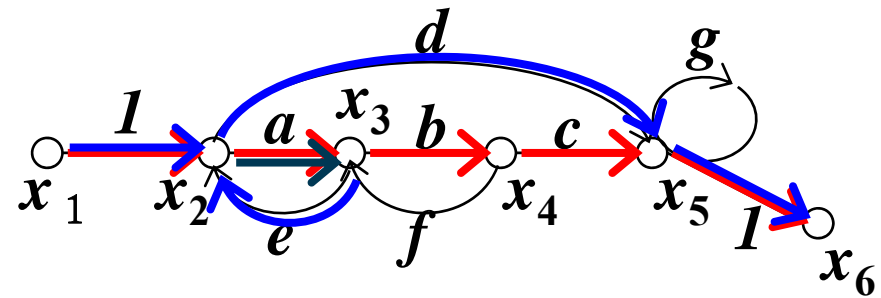
☑ **混合节点**：既有输入支路又有输出支路的节点。混合节点代替了方块图中的综合点。如节点 x_2 、 x_3 、 x_4 和 x_5 。

☑ **通路**：从某一节点开始，沿支路箭头方向经过各相连支路到另一节点所构成的路径称为**通路**。如 x_1 - x_4 通路。

通路中各支路增益的乘积叫做**通路增益**。如 x_1 - x_4 通路增益为 ab 。



信号流图中的常用术语



☑**前向通路**: 指从**输入节点**开始并终止于**输出节点**且与其它节点相交不多于一次的通路。

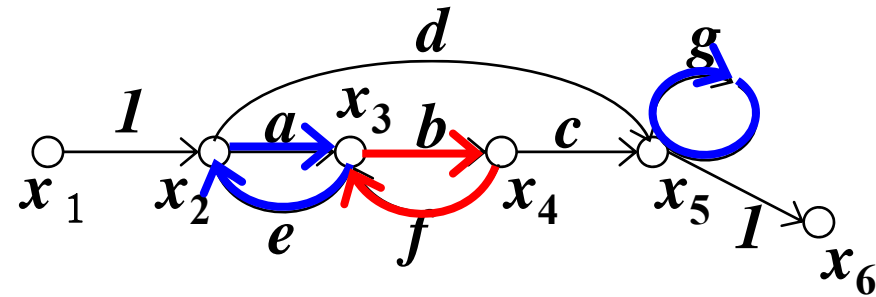
该通路的各增益乘积称为**前向通路增益**。前向通路可能不止一条。如图前向通路增益一条为 abc ，另一条为 d 。

☑**回路**: 通路的终点就是通路的起点，并且与任何其它节点相交不多于一次的通路称为**回路**。回路中各支路增益的乘积称为**回路增益**。

如 x_2 - x_3 - x_2 回路增益为 ae 。



信号流图中的常用术语



☑ **不接触回路**与**接触回路**：一信号流图有多个回路，各回路之间没有任何公共节点，则称为**不接触回路**，反之称为**接触回路**。

如回路 $x_2-x_3-x_2$ 和回路 x_5-x_5 为不接触回路。

回路 $x_2-x_3-x_2$ 和回路 $x_3-x_4-x_3$ 为接触回路。

◆ 信号流图的绘制：有两种方法：

■ 由系统微分方程绘制信号流图：根据微分方程绘制信号流图的步骤与绘制方框图的步骤类似。

■ 由系统方框图绘制信号流图。



信号流图的绘制 例1

【例】R-L-C电路， $u_r(t)$ 为输入电压， $u_c(t)$ 为输出电压，输出端开路。

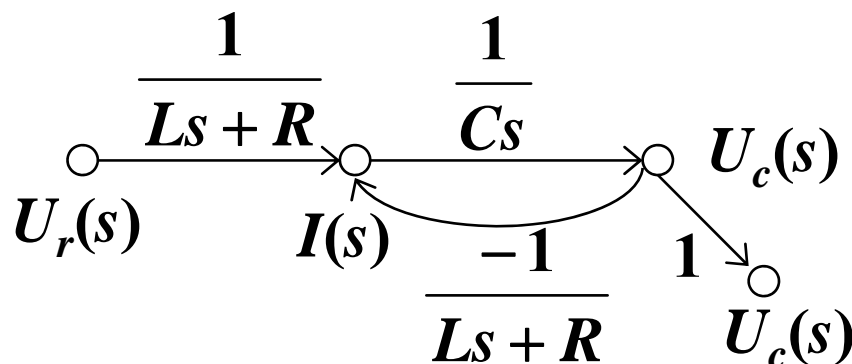
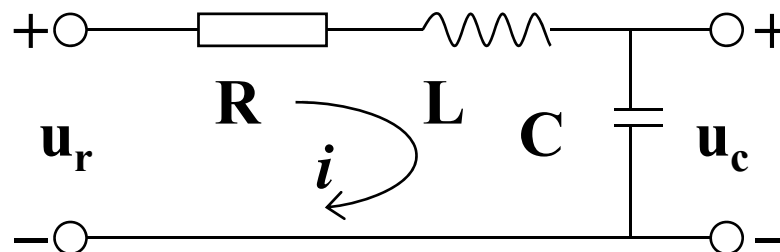
【解】写出原始方程式：

$$L \frac{di}{dt} + Ri + u_c(t) = u_r(t) \quad i = C \frac{du_c(t)}{dt}$$

拉氏变换得

$$LsI(s) + RI(s) + U_c(s) = U_r(s)$$

$$I(s) = \frac{U_r(s) - U_c(s)}{Ls + R}$$



●注：综合点信号相减体现在回路增益为负。

$$I(s) = CsU_c(s) \quad U_c(s) = \frac{1}{Cs} I(s)$$

●注：没有输出节点，从混合节点引出—一个输出节点。



信号流图的绘制 例1

$$I(s) = \frac{U_r(s) - U_c(s)}{Ls + R}$$

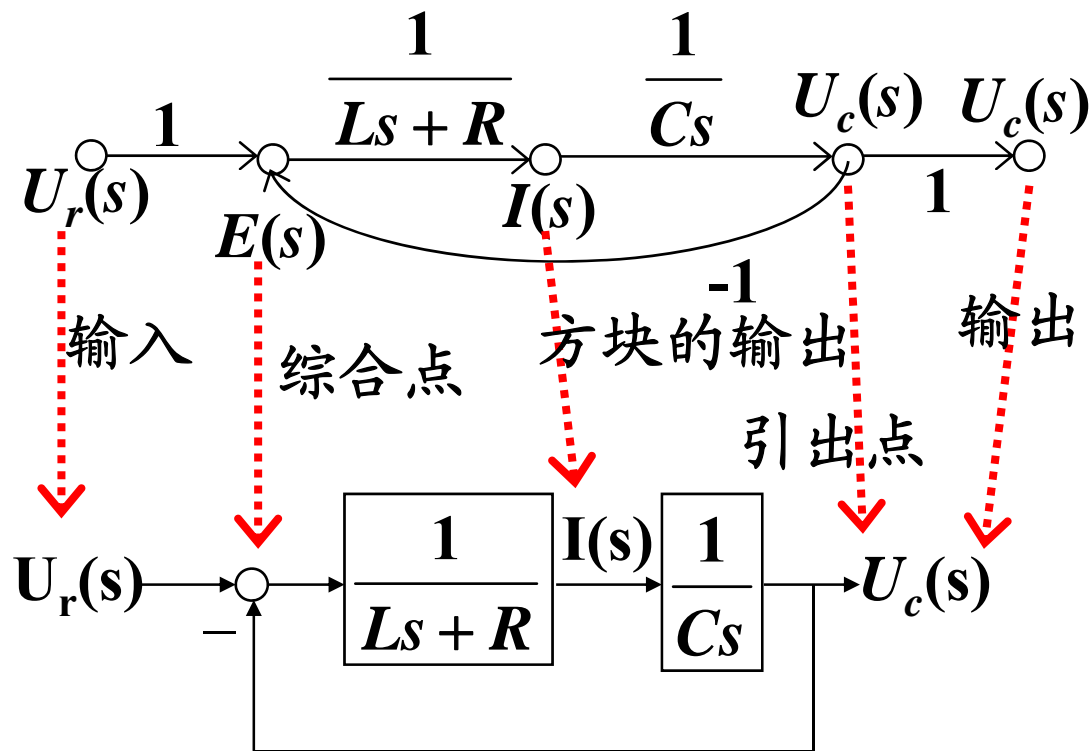
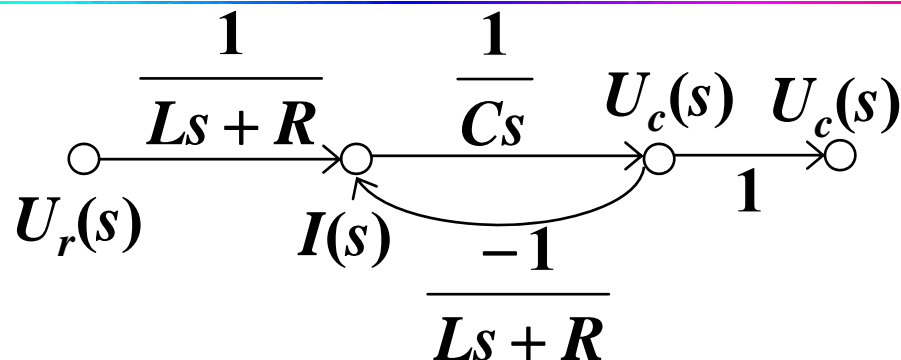
$$U_c(s) = \frac{1}{Cs} I(s)$$

$$E(s) = U_r(s) - U_c(s)$$

$$I(s) = \frac{1}{Ls + R} E(s)$$

注：信号流图也不是唯一的。

◆ 方块图与信号流图的对应关系：



信号流图的绘制

◆由方块图绘制信号流图：

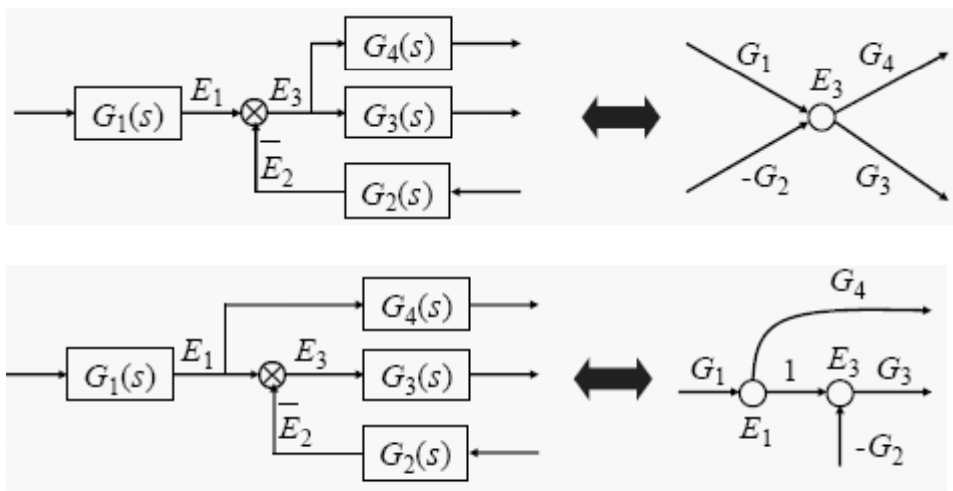
关键是确定节点。

□将方块图中系统的输入、输出、各综合点、各引出点和各方块的输入输出点作为**节点**。

□将传递函数作为**支路增益**。

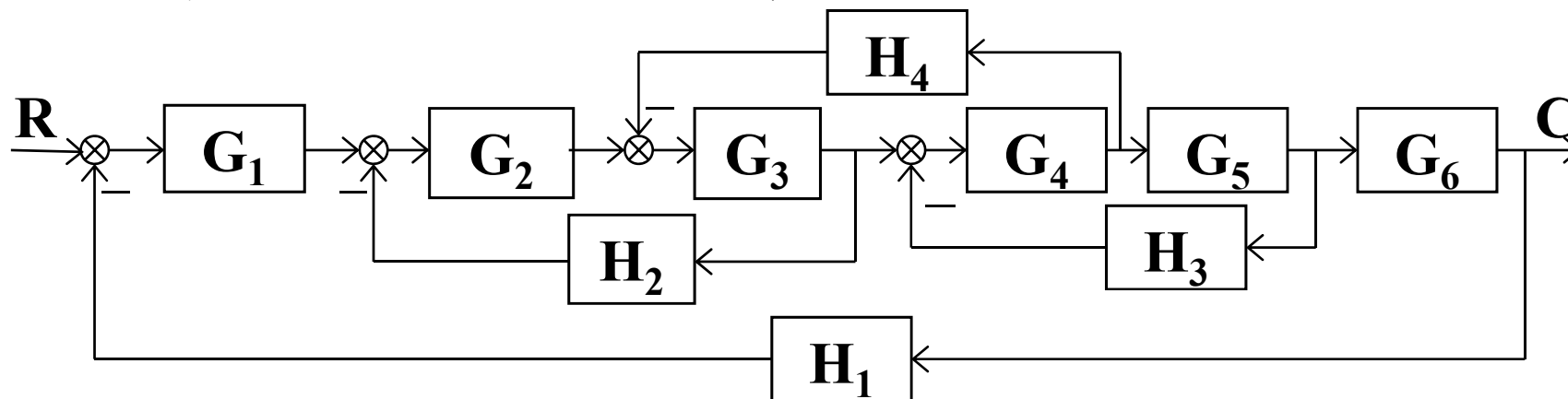
●注：综合点信号相减体现在回路增益为负。

综合点与节点对应关系：

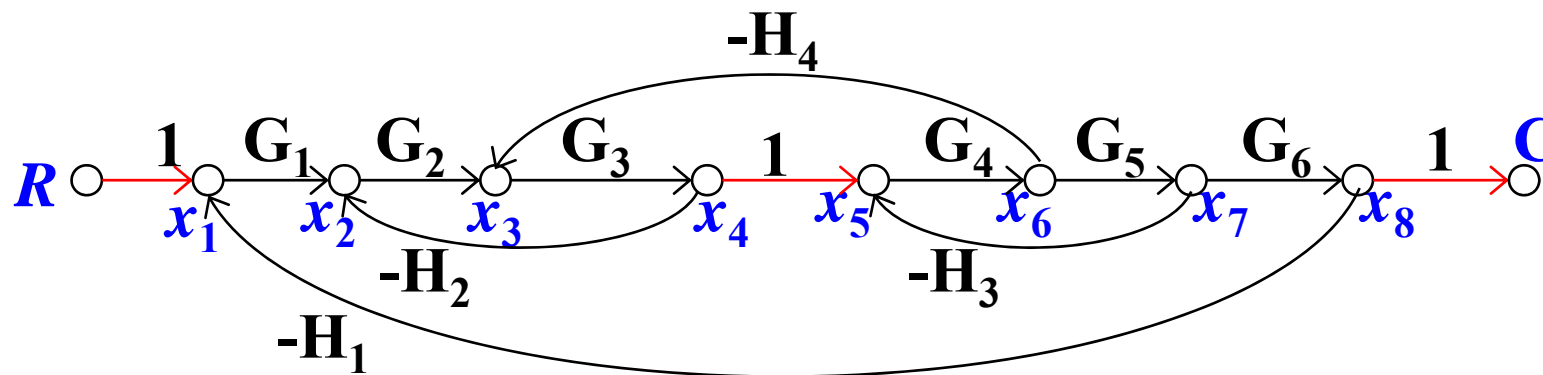


信号流图的绘制 例2

【例】将下面方块图绘制为信号流图



【解】以输入信号为输入节点，以输出信号为输出节点，引出点必须为一个节点，综合点的输出信号必须为一个节点。





梅逊公式

◆梅逊公式是S.J.Mason于1956年提出的。

借助于梅逊公式，不经任何结构变换，便可以得到系统的传递函数。

●注：梅逊公式只适用于求输入节点和输出节点之间的传递函数。

●注：在支路增益中应包含代表反馈极性的正、负符号。



梅逊公式

◆梅逊公式的表达式为：
$$G(s) = \frac{\sum_{k=1}^m P_k \Delta_k}{\Delta}$$

• $G(s)$: 待求的总传递函数。

• Δ 称为**特征式**，
$$\Delta = 1 - \sum_1^n L_i + \sum_1^{n_2} L_i L_j - \sum_1^{n_3} L_i L_j L_k + \dots$$

• $\sum L_i$: 所有**回路**(n 条)的回路增益之和。

• $\sum L_i L_j$: 所有**两两互不接触回路**(n_2 条)的回路增益乘积之和。

• $\sum L_i L_j L_k$: 所有**三个互不接触回路**(n_3 条)的回路增益乘积之和。

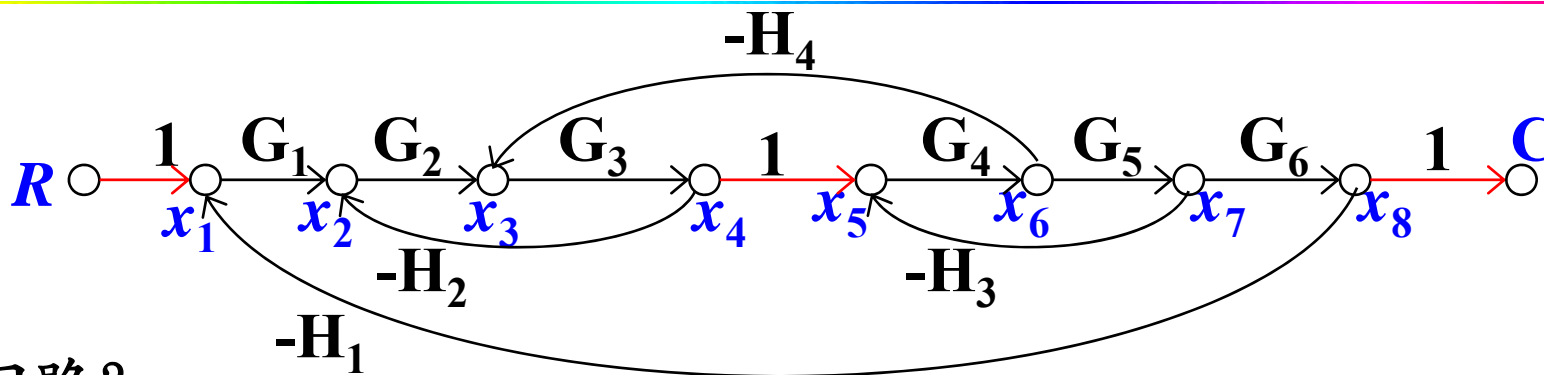
• P_k : 从输入节点到输出节点**第 k 条前向通路**的增益。

• Δ_k : 在 Δ 中，将与第 k 条前向通路相接触的回路除去后所余下的部分的 Δ ，称为**余子式**。

• m : 从输入节点到输出节点**所有前向通路的条数**。



用梅逊公式求传递函数 例1



【解】

共有几个回路？

有四个回路， $n=4$ 。

$$\sum_{i=1}^4 L_i = L_1 + L_2 + L_3 + L_4$$

$$= -G_1 G_2 G_3 G_4 G_5 G_6 H_1 - G_2 G_3 H_2 - G_4 G_5 H_3 - G_3 G_4 H_4$$

几个两两互不接触回路？

只有回路 $x_2 x_3 x_4 x_2$ 与回路 $x_5 x_6 x_7 x_5$ 互不接触，

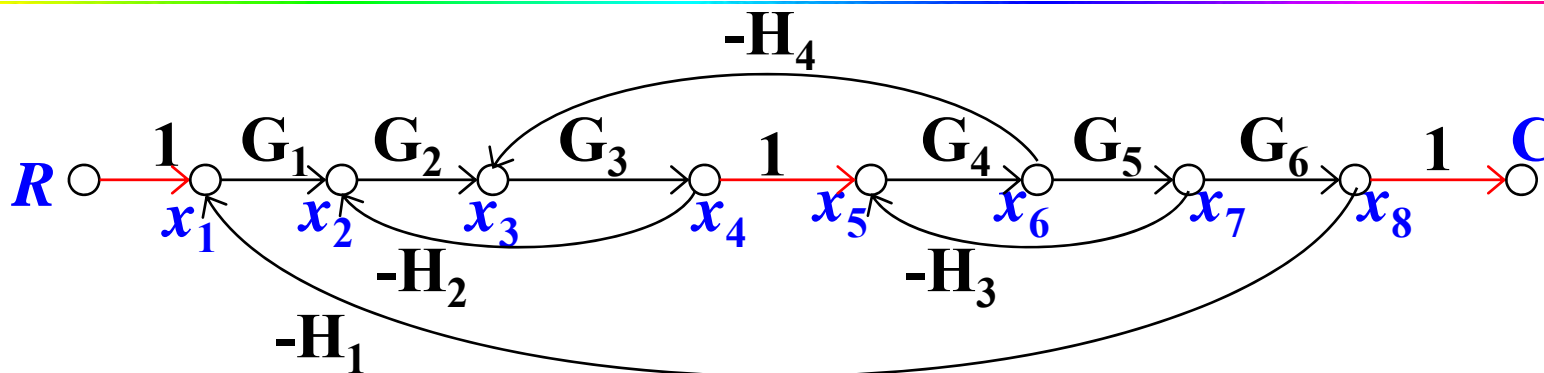
$$\sum L_i L_j = L_2 L_3 = (-G_2 G_3 H_2)(-G_4 G_5 H_3) = G_2 G_3 G_4 G_5 H_2 H_3$$

而没有三个互不接触回路， $\sum L_i L_j L_k = 0$

故得特征式： $\Delta = 1 - \sum L_i + \sum L_i L_j$



用梅逊公式求传递函数 例1



$$\begin{aligned} \Delta &= 1 - \sum L_i + \sum L_i L_j \\ &= 1 + G_1 G_2 G_3 G_4 G_5 G_6 H_1 + G_2 G_3 H_2 + G_4 G_5 H_3 \\ &\quad + G_3 G_4 H_4 + G_2 G_3 G_4 G_5 H_2 H_3 \end{aligned}$$

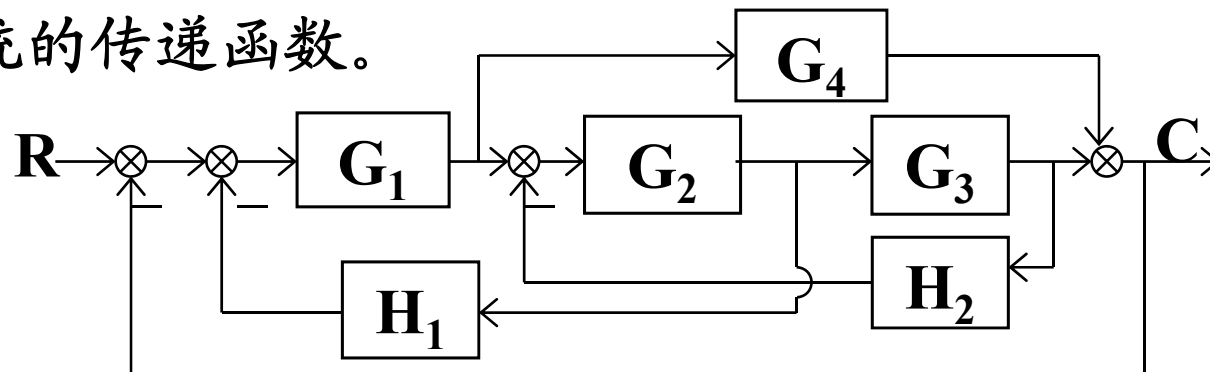
图中只有一条前向通路，且 $P_1 = G_1 G_2 G_3 G_4 G_5 G_6$ 。

由于所有回路均与前向通路相接触，故余子式 $\Delta_1 = 1$ 。

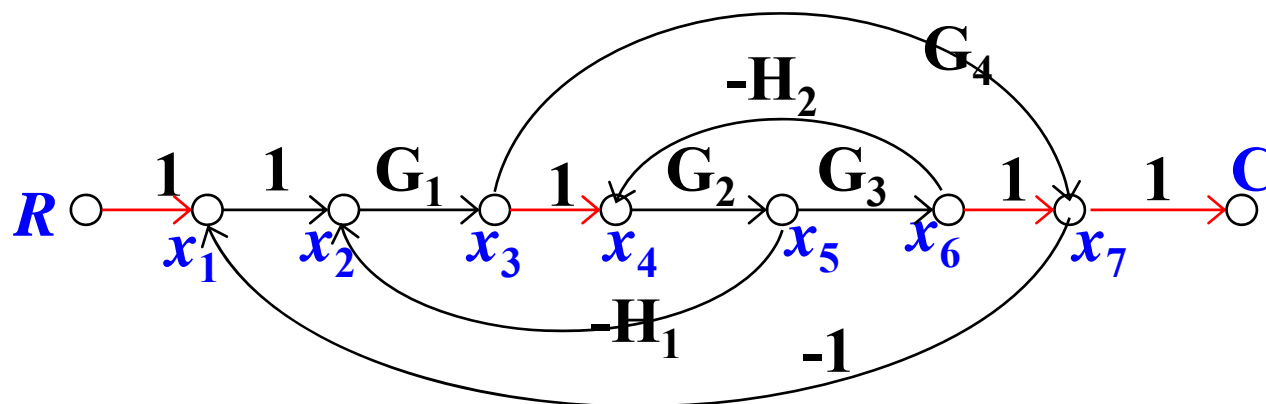
$$\begin{aligned} \text{所以系统的总传递函数为: } G(s) &= \frac{P_1 \Delta_1}{\Delta} \\ &= \frac{G_1 G_2 G_3 G_4 G_5 G_6}{1 + G_1 G_2 G_3 G_4 G_5 G_6 H_1 + G_2 G_3 H_2 + G_4 G_5 H_3 + G_3 G_4 H_4 + G_2 G_3 G_4 G_5 H_2 H_3} \end{aligned}$$

用梅逊公式求传递函数 例2

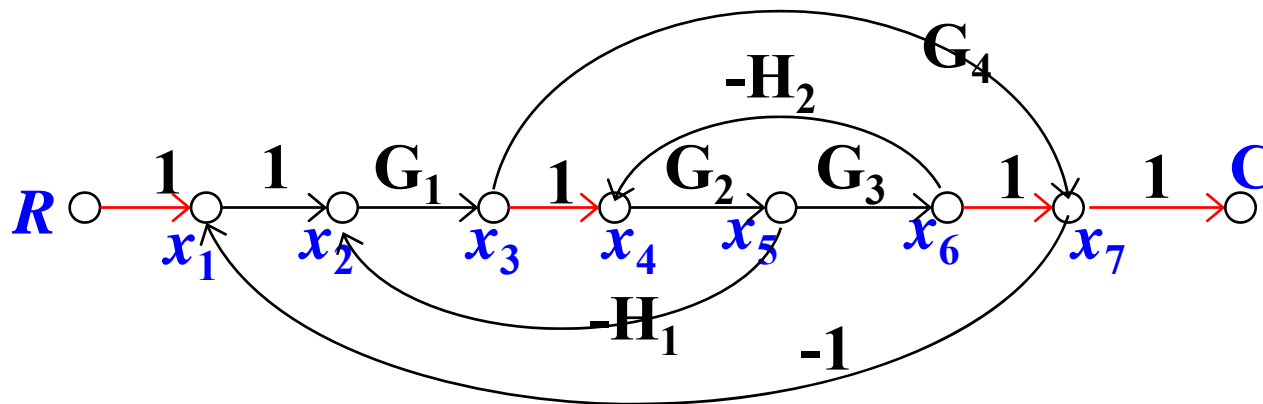
【例】求图所示系统的传递函数。



【解】首先绘制出信号流图



用梅逊公式求传递函数 例2



回路有四个:

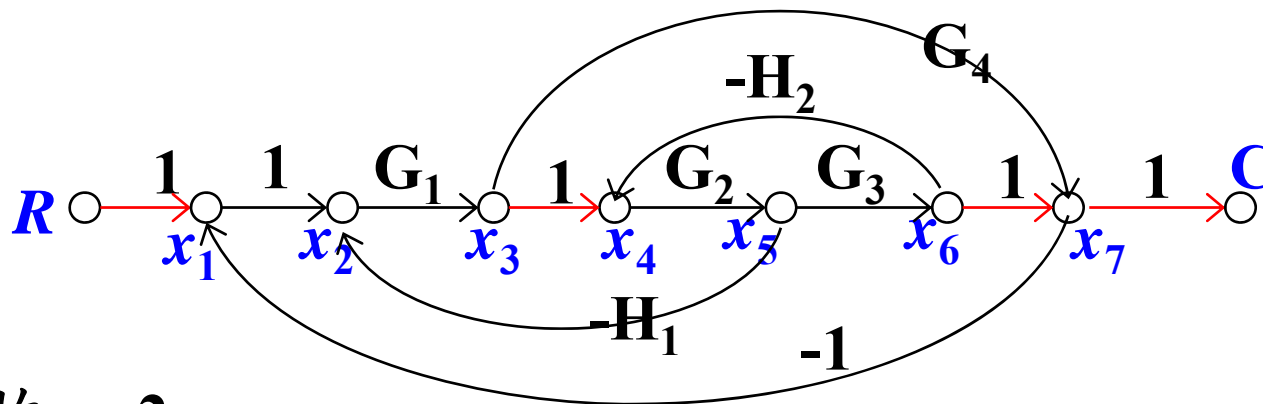
$$L_1 = -G_1 G_2 H_1, \quad L_2 = -G_2 G_3 H_2, \quad L_3 = -G_1 G_2 G_3, \quad L_4 = -G_1 G_4.$$

回路中 L_2 与 L_4 不接触, $L_2 L_4 = (-G_2 G_3 H_2)(-G_1 G_4)$

因而特征式:

$$\begin{aligned} \Delta &= 1 - L_1 - L_2 - L_3 - L_4 + L_2 L_4 \\ &= 1 + G_1 G_2 H_1 + G_2 G_3 H_2 + G_1 G_2 G_3 + G_1 G_4 + G_1 G_2 G_3 G_4 H_2 \end{aligned}$$

用梅逊公式求传递函数 例2



有两条前向通路，故 $m=2$ 。

$P_1=G_1G_2G_3$ ，与每个回路均有接触，

P_1 的余子式 $\Delta_1=1$ ；

$P_2=G_1G_4$ ，与回路 $L_2=-G_2G_3H_2$ 不接触，

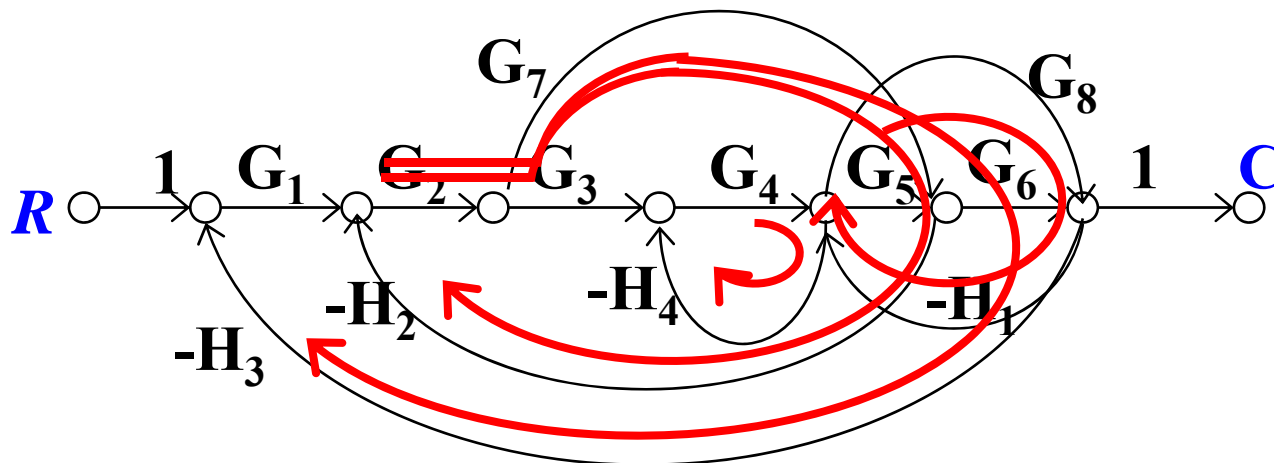
P_2 的余子式 $\Delta_2=1-L_2=1+G_2G_3H_2$ 。

则由梅逊公式可得系统传递函数：
$$\frac{C(s)}{R(s)} = \frac{1}{\Delta} (P_1\Delta_1 + P_2\Delta_2)$$

$$= \frac{G_1G_2G_3 + G_1G_4(1 + G_2G_3H_2)}{1 + G_1G_2H_1 + G_2G_3H_2 + G_1G_2G_3 + G_1G_4 + G_1G_2G_3G_4H_2}$$



用梅逊公式求传递函数 例3



回路有8个:

$$L_1 = -G_4H_4, \quad L_2 = -G_5G_6H_1, \quad L_3 = -G_8H_1, \quad L_4 = -G_2G_3G_4G_5H_2,$$

$$L_5 = -G_2G_7H_2, \quad L_6 = -G_1G_2G_3G_4G_5G_6H_3, \quad L_7 = -G_1G_2G_7G_6H_3,$$

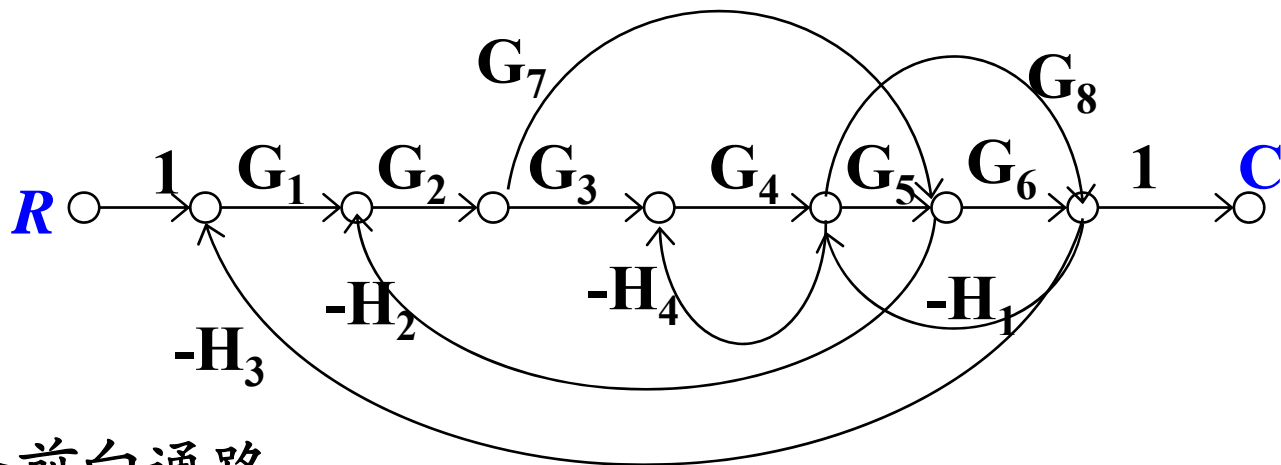
$$L_8 = -G_1G_2G_3G_4G_8H_3,$$

回路中两两互不接触回路有: L_1 与 L_5 , L_1 与 L_7 , L_3 与 L_5 ,

因而特征式:

$$\Delta = 1 - L_1 - L_2 - L_3 - L_4 - L_5 - L_6 - L_7 - L_8 + L_1L_5 + L_1L_7 + L_3L_5$$

用梅逊公式求传递函数 例3



有3条前向通路,

$P_1 = G_1 G_2 G_3 G_4 G_5 G_6$, 与每个回路均有接触,

P_1 的余子式 $\Delta_1 = 1$;

$P_2 = G_1 G_2 G_7 G_6$, 与回路 $L_1 = -G_4 H_4$ 不接触,

P_2 的余子式 $\Delta_2 = 1 - L_1$ 。

$P_3 = G_1 G_2 G_3 G_4 G_8$, 与每个回路均有接触,

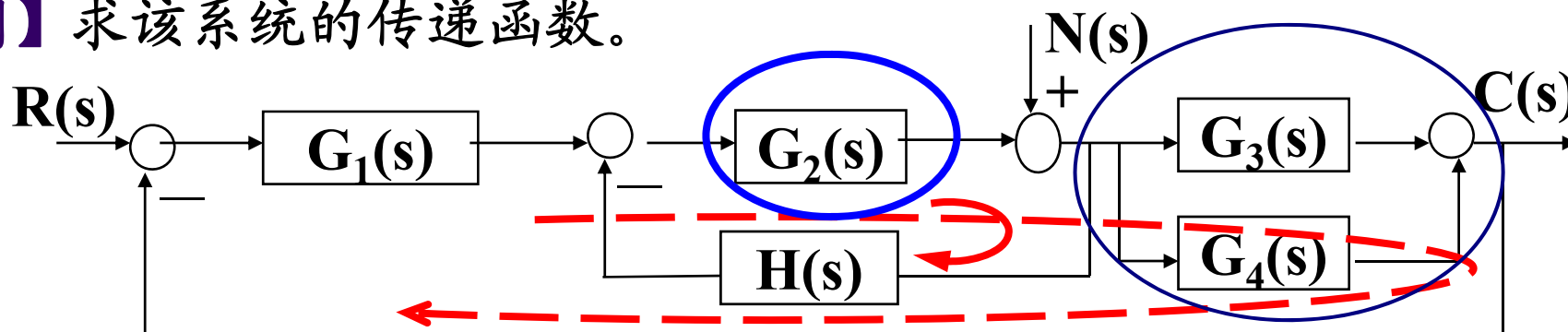
P_3 的余子式 $\Delta_3 = 1$;

则由梅逊公式可得系统传递函数:
$$\frac{C(s)}{R(s)} = \frac{1}{\Delta} (P_1 \Delta_1 + P_2 \Delta_2 + P_3 \Delta_3)$$

用梅逊公式求传递函数 例4

由于信号流图与结构图之间存在着对应关系，Mason公式可以直接应用于结构图。

【例】 求该系统的传递函数。



【解】 该结构图有3个回路，每个回路与前向通道都有接触 ($G_2(s)$)。

$$G_1(s) = \frac{C(s)}{R(s)} = \frac{G_1 G_2 G_3 + G_1 G_2 G_4}{1 + G_2 H + G_1 G_2 G_3 + G_1 G_2 G_4}$$

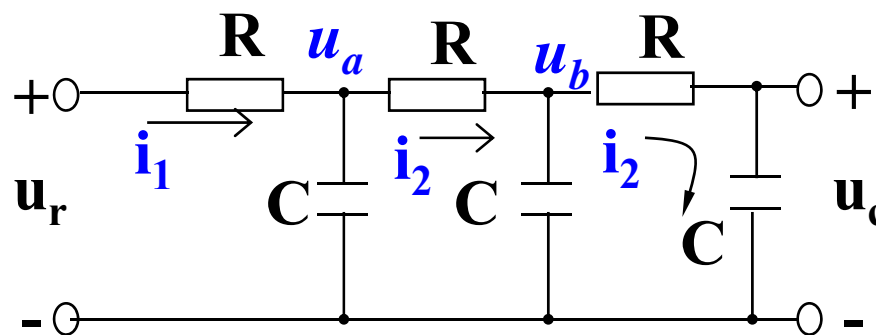
$$G_2(s) = \frac{C(s)}{N(s)} = \frac{G_3 + G_4}{1 + G_2 H + G_1 G_2 G_3 + G_1 G_2 G_4}$$

! 回路： 起点和终点在同一节点，不能两次经过同一个方框。

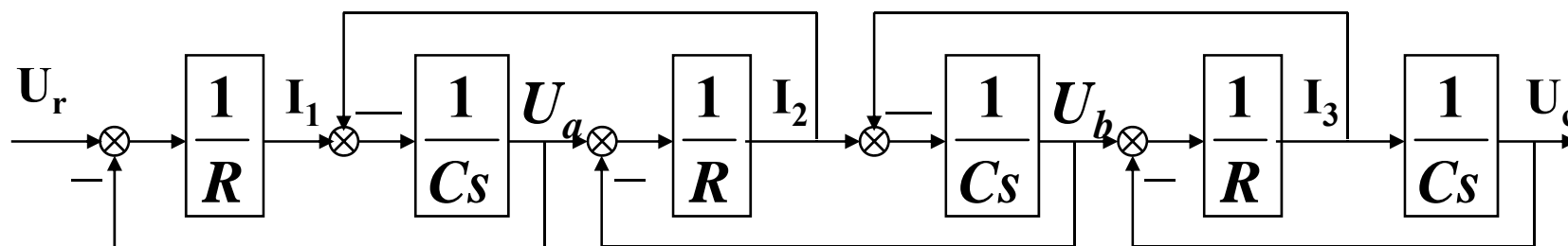


用梅逊公式求传递函数 例5

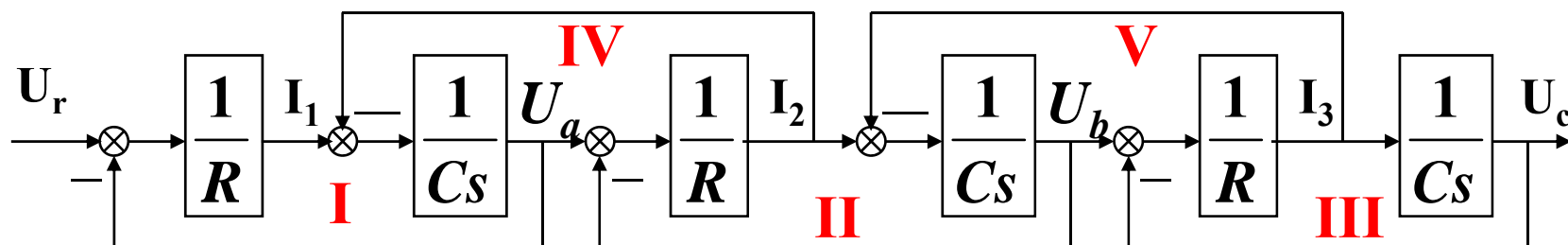
【例】 绘制下面三级RC滤波网络的结构图并求其传递函数 U_c/U_r 。



【解】 将网络分为三个电流回路，回路电流分别为 i_1, i_2, i_3 。
1) 绘制结构图，如图所示。



用梅逊公式求传递函数 例5



2) 采用梅逊公式求传递函数。

该结构图有五个反馈回路，回路传递函数均相同，即

$$L_1 = L_2 = \dots = L_5 = -\frac{1}{RCs} \quad \text{故} \quad \sum L_i = -\frac{5}{RCs}$$

五个回路中，六组两两互不接触，

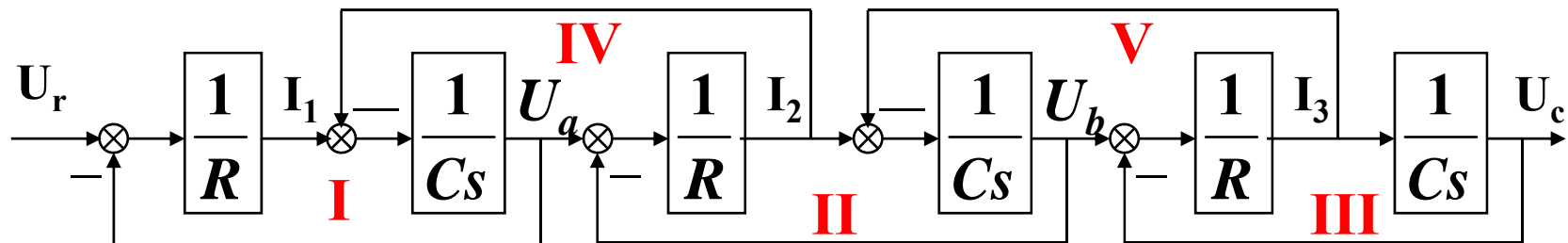
它们是I-II、I-III、I-V、II-III、III-IV及IV-V。因此

$$\sum L_i L_j = \frac{6}{R^2 C^2 s^2}$$

五个回路中还有一组三个互不接触的回路，即I-II-III，故：

$$\sum L_i L_j L_k = -\frac{1}{R^3 C^3 s^3}$$

用梅逊公式求传递函数 例5



则特征式:

$$\Delta = 1 - \sum L_i + \sum L_i L_j - \sum L_i L_j L_k$$

$$= 1 + \frac{5}{RCs} + \frac{6}{R^2 C^2 s^2} + \frac{1}{R^3 C^3 s^3}$$

而前向通路只有一条, 即:

$$P_1 = \frac{1}{R^3 C^3 s^3}$$

前向通路与各反馈回路均有接触, 余子式 $\Delta_1 = 1$,

由梅逊公式可求得总传递函数:

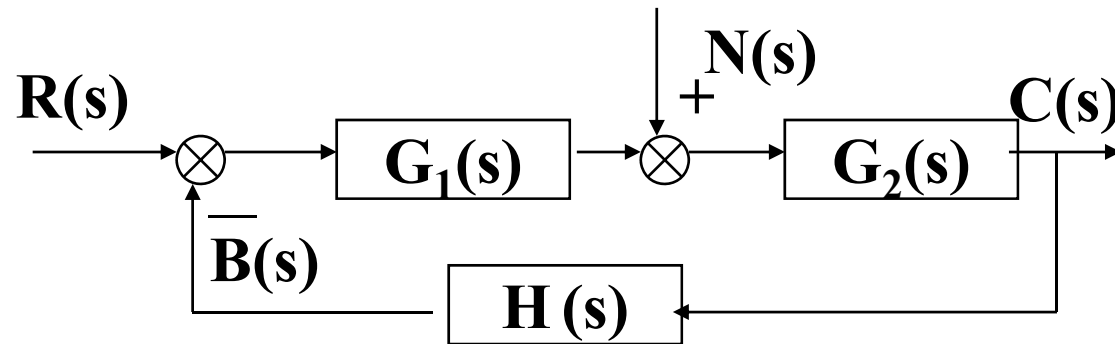
$$\frac{U_c}{U_r} = \frac{P_1 \Delta_1}{\Delta} = \frac{1}{R^3 C^3 s^3} \frac{1}{1 + \frac{5}{RCs} + \frac{6}{R^2 C^2 s^2} + \frac{1}{R^3 C^3 s^3}}$$

$$= \frac{1}{R^3 C^3 s^3 + 5R^2 C^2 s^2 + 6RCs + 1}$$

控制系统的传递函数

控制系统常采用反馈结构，称闭环控制系统。

◆ 闭环系统的典型结构

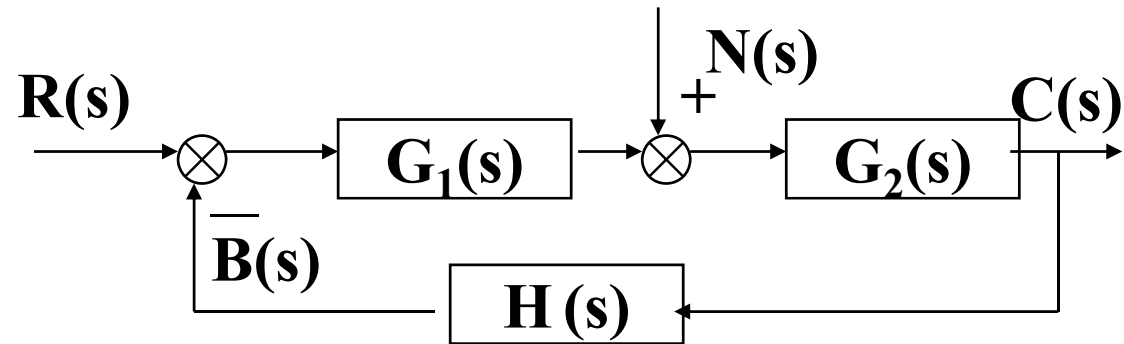


◆ 控制系统在工作过程中会受两类外作用信号的影响：

- 有用信号：或称输入信号、给定值、参考输入等，常用 $r(t)$ 表示。通常是加在系统的输入端。
- 扰动：或称干扰，常用 $n(t)$ 表示。干扰一般作用于被控对象，也可能出现在其他元部件上，或夹杂在输入信号中。

控制系统的传递函数

◆几个概念



□**前向通道**: 是指从输入端到输出端的通道。

□**前向通道传递函数**: 是指从输入端到输出端的通道上各环节传递函数的乘积。

$R(s)$ 与 $C(s)$ 间的前向通道传递函数为 $G_1(s)G_2(s)$, $N(s)$ 与 $C(s)$ 间的前向通道传递函数为 $G_2(s)$ 。

□**反馈通道**: 从输出端反送到参考输入端的信号通道。

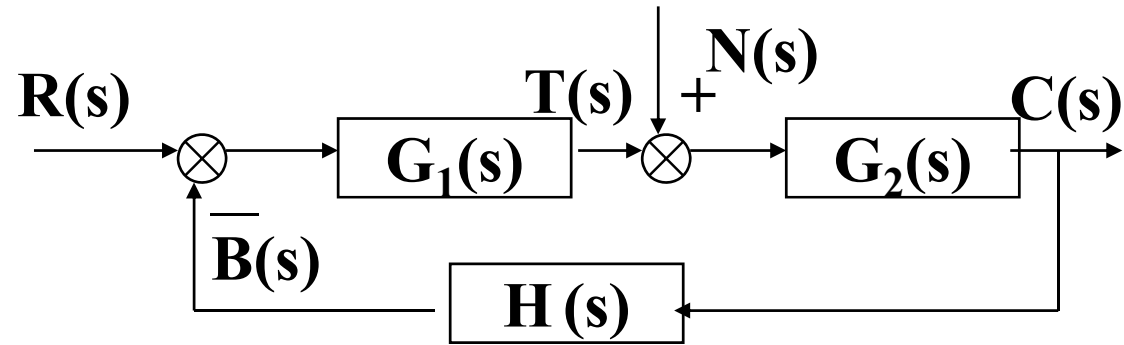
□**反馈通道传递函数**: 从输出端反送到参考输入端的传递函数。

$R(s)$ 与 $C(s)$ 间的反馈通道传递函数为 $H(s)$, $N(s)$ 与 $C(s)$ 间的反馈通道传递函数为 $G_1(s)H(s)$ 。

控制系统的传递函数

□ **开环传递函数**：系统的前向通道传递函数与反馈通道传递函数的乘积。

通常用 $G_k(s)$ 表示。



$R(s)$ 与 $C(s)$ 和 $N(s)$ 与 $C(s)$ 的开环传递函数均为 $G_1(s)G_2(s)H(s)$ 。

($B(s)$ 与 $R(s)$ 的比值，也是 $T(s)$ 与 $N(s)$ 的比值)

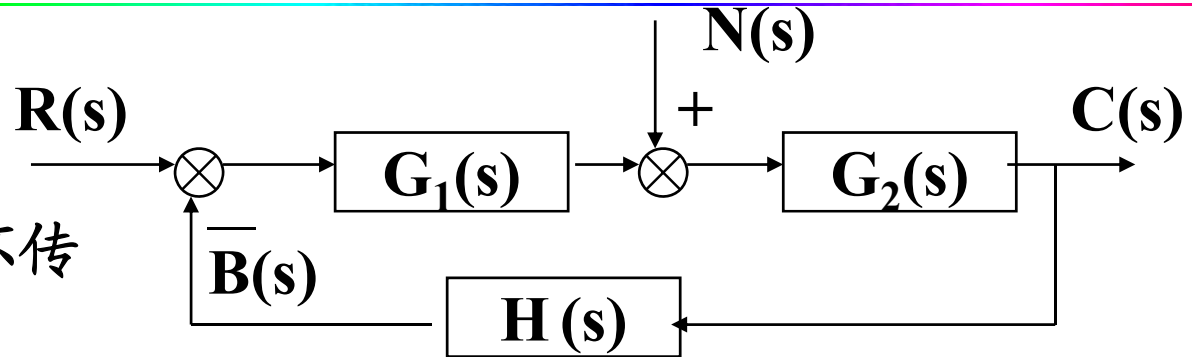
!注：开环传递函数并不是开环系统的传递函数，而是指闭环系统在开环时(即断开系统的主反馈通路)的传递函数。

□ **开环零点**：令开环传递函数分子为零的根称为开环零点。

□ **开环极点**：令开环传递函数分母为零的根称为开环极点。

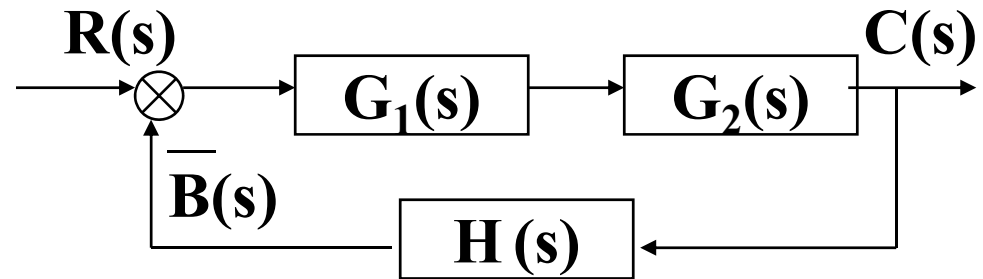
有用输入下的传递函数

◆ $r(t)$ 作用下系统的闭环传递函数:



“ $r(t)$ 作用下”指不考虑干扰的情况。

令扰动 $n(t)=0$ ，这时系统结构图如图，



闭环传递函数为:
$$G_B(s) = \frac{C(s)}{R(s)} = \frac{G_1(s)G_2(s)}{1 + G_1(s)G_2(s)H(s)}$$

系统输出为:
$$C(s) = G_B(s)R(s) = \frac{G_1(s)G_2(s)}{1 + G_1(s)G_2(s)H(s)} R(s)$$

扰动作用下的传递函数

◆ $n(t)$ 作用下系统的闭环传递函数

令 $r(t)=0$ ，这时系统结构图如图，

闭环传递函数为：

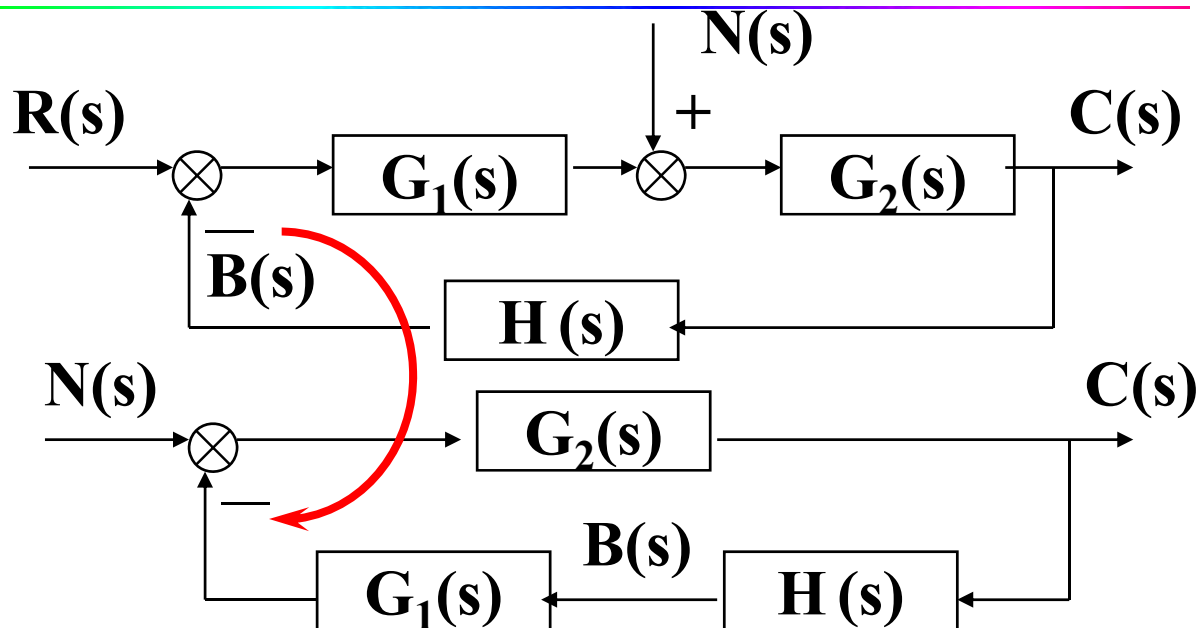
$$G_n(s) = \frac{C(s)}{N(s)} = \frac{G_2(s)}{1 + G_1(s)G_2(s)H(s)}$$

系统输出为：

$$C(s) = G_n(s)N(s) = \frac{G_2(s)}{1 + G_1(s)G_2(s)H(s)} N(s)$$

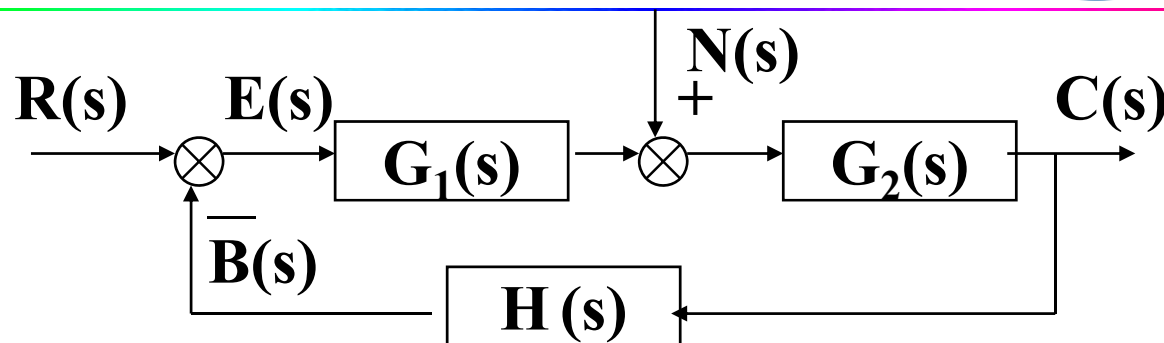
◆ 系统总输出：

$$C(s) = \frac{G_1(s)G_2(s)R(s)}{1 + G_1(s)G_2(s)H(s)} + \frac{G_2(s)N(s)}{1 + G_1(s)G_2(s)H(s)}$$



闭环系统的误差传递函数

◆ **误差**：是被控量的测量输出 $b(t)$ 和给定输入 $r(t)$ 之差，即 $e(t) = r(t) - b(t)$ 或 $E(s) = R(s) - B(s)$ 。

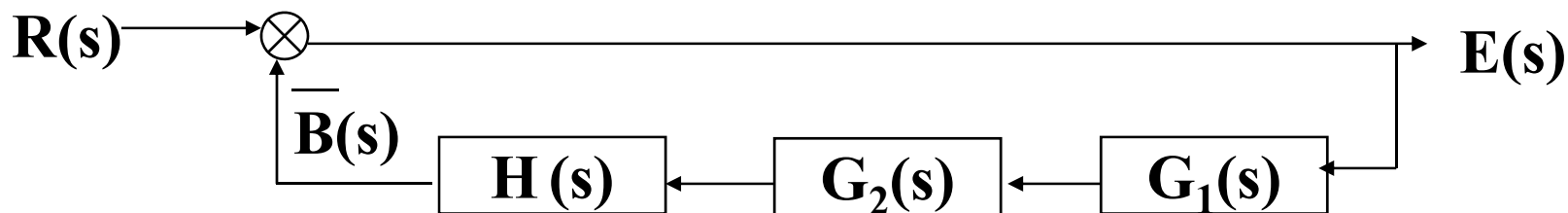


◆ **误差传递函数**：是把误差作为输出来考察输出的拉氏变换与输入的拉氏变换之比。

? 为何关心误差传递函数？

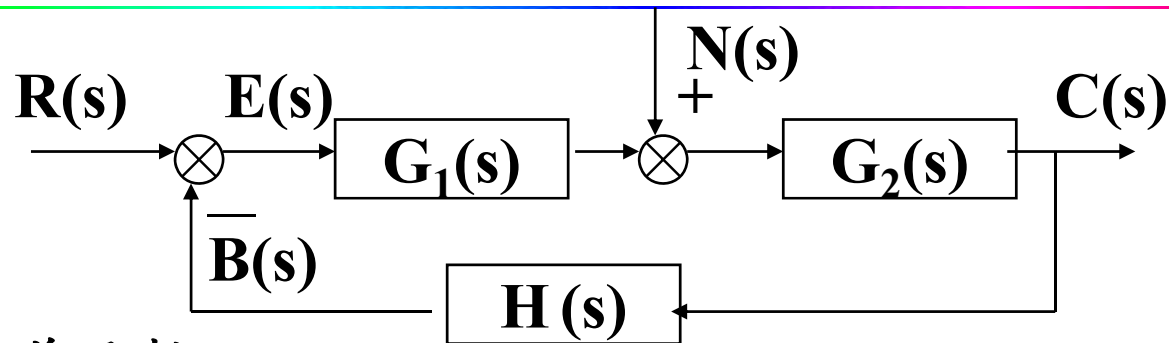
因为控制误差的大小，直接反映了系统工作的精度。

◆ $r(t)$ 作用下的误差传递函数：

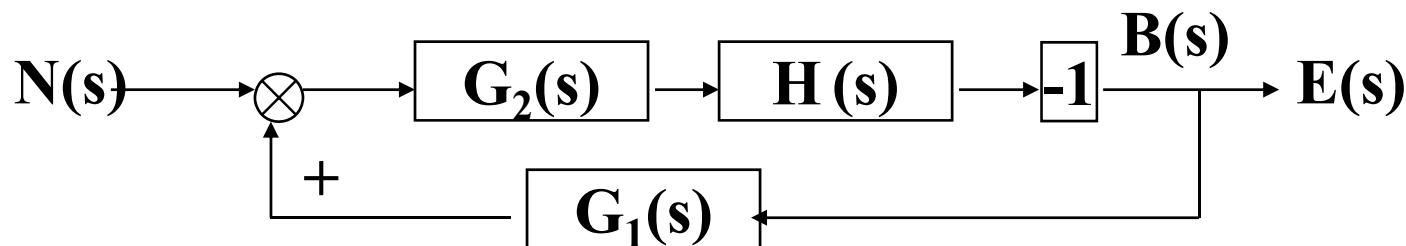


$$G_e(s) = \frac{E(s)}{R(s)} = \frac{1}{1 + G_1(s)G_2(s)H(s)}$$

闭环系统的误差传递函数



◆ n(t) 作用下的误差传递函数



$$G_{en}(s) = \frac{E(s)}{N(s)} = \frac{-G_2(s)H(s)}{1 + G_1(s)G_2(s)H(s)}$$

◆ 系统总误差

$$E(s) = G_e(s)R(s) + G_{en}(s)N(s)$$

$$E(s) = \frac{R(s)}{1 + G_1(s)G_2(s)H(s)} - \frac{G_2(s)H(s)N(s)}{1 + G_1(s)G_2(s)H(s)}$$

与闭环系统传递函数(P₁₁₂)有何相同之处?

闭环系统的特征方程

令闭环系统传递函数的分母等于0有

$$D(s) = 1 + G_1(s)G_2(s)H(s) = 0$$

称为**闭环特征方程**。

$$G_B(s) = \frac{C(s)}{R(s)} = \frac{G_1(s)G_2(s)}{1 + G_1(s)G_2(s)H(s)}$$

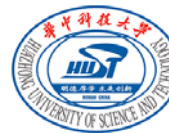
$$G_n(s) = \frac{C(s)}{N(s)} = \frac{G_2(s)}{1 + G_1(s)G_2(s)H(s)}$$

其一般形式为： $s^n + a_{n-1}s^{n-1} + \dots + a_1s + a_0 = 0$

$$(s - p_1)(s - p_2) \cdots (s - p_n) = 0$$

p_1, p_2, \dots, p_n 称为特征方程的根，或称为闭环系统的**极点**。

- 对给定的系统，**特征多项式**是唯一的，即闭环极点的分布是唯一的。
- 闭环系统极点与控制系统的瞬态响应和稳定性密切相关。
- 特征多项式为 $1 +$ 开环传递函数，因此系统的动态特性可用开环传递函数来分析。



控制系统的传递函数 例

【例】已知单位反馈系统的开环传递函数，求开环零点、开环极点、闭环零点和闭环极点。
$$GH(s) = \frac{0.4s + 1}{s(s + 0.5)(s + 1)}$$

【解】开环零点为 $0.4s + 1 = 0 \quad s = -2.5$

开环极点为 $s(s + 0.5)(s + 1) = 0 \quad s_1 = 0, s_2 = -0.5, s_3 = -1$

闭环传递函数为

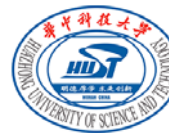
$$G_B(s) = \frac{G(s)}{1 + GH(s)} = \frac{\frac{0.4s + 1}{s(s + 0.5)(s + 1)}}{1 + \frac{0.4s + 1}{s(s + 0.5)(s + 1)}} = \frac{0.4s + 1}{s^3 + 1.5s^2 + 0.9s + 1}$$

闭环零点为 $0.4s + 1 = 0 \quad s = -2.5$

闭环极点为 $s^3 + 1.5s^2 + 0.9s + 1 = 0$

$$s_1 = -1.375, s_{2,3} = -0.0625 \pm 0.85j$$





Matlab介绍

◆关于模型

- ★有理分式形式：由分子多项式和分母多项式组成

```
num=[];%行向量
```

```
den=[];
```

```
G(s)=tf(num,den)
```

- ★零极点形式：由零点、极点和根轨迹增益组成

```
z=[];
```

```
p=[];
```

```
G(s)=zpk(z,p,k)
```

- ★串联形式：conv，表示多项式乘积

- ★并联形式：parallel，可直接对系统用加法

- ★反馈形式：feedback(num1,den1,num2,den2,sign)



Matlab介绍 例1

```
N1=[1 1];  
D1=[1 1 1];  
System1=tf(N1, D1)
```

$$\frac{s + 1}{s^2 + s + 1}$$

```
N2=[1];  
D2=[1 2];  
System2=tf(N2, D2)
```

$$\frac{1}{s + 2}$$

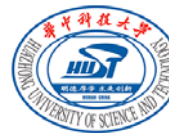
```
Z=[1];  
P=[-1 -3];  
K=2;  
System3=zpk(Z,P,K)
```

$$\frac{2(s - 1)}{(s + 1)(s + 3)}$$

%并联的两种实现方式

```
SystemA=System1+System3  
SystemB=parallel(System1,System3)
```

$$\frac{3(s + 0.1592)(s^2 + 1.507s + 2.093)}{(s + 1)(s + 3)(s^2 + s + 1)}$$



Matlab介绍 例1

%串联的两种实现方式:

%方式一

SystemC=series(System1, System2)

%方式二

N3=conv(N1, N2);%矩阵乘法

D3=conv(D1,D2);

SystemD=tf(N3,D3)

$$\frac{s+1}{s^2+s+1}$$

$$\frac{1}{s+2}$$

$$\frac{s+1}{s^3+3s^2+3s+2}$$

$$\frac{2(s-1)}{(s+1)(s+3)}$$

Poles1=pole(System1) %求极点

P=roots(D1) %方程的根, 列向量

ZerosA=zero(SystemA) %求零点

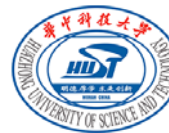
[P,Z]=pzmap(SystemA) %得到零点和极点

pzmap(SystemA) %绘制零极点分布图

%注: 当有**重根**时零极点分布图上看不出来

$$s_{1,2} = -\frac{1}{2} \pm j\frac{\sqrt{3}}{2}$$





Matlab介绍 例2

单位反馈系统的开环传函: $GH(s) = \frac{0.4s + 1}{s(s + 0.5)(s + 1)}$

系数为0也要包含在多项式的行向量中

```
n=[0.4 1];  
d1=[1 0];d2=[1 0.5];d3=[1 1];  
d4=conv(d1,d2)  
d=conv(d4,d3)  
sg=tf(n,d)  
  
s=feedback(sg,[1],-1) %适用于任意反馈  
  
p=pole(s)  
z=zero(s)
```

Transfer function:

0.4s+1

s³+1.5 s²+0.9s+1

p = -1.3745

-0.0627 + 0.8506i

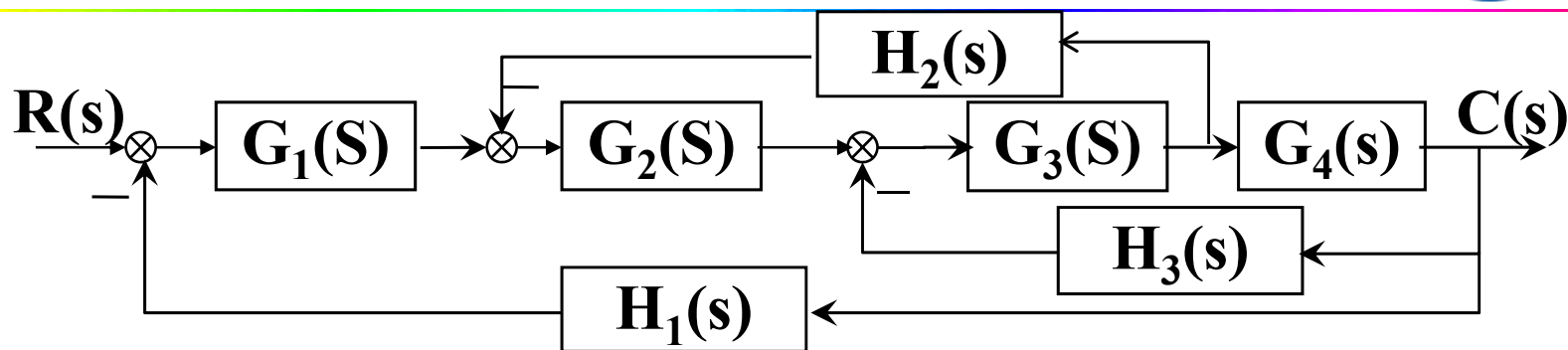
-0.0627 - 0.8506i

z = -2.5000



Matlab介绍 例3

绘制图示系统的单位阶跃响应曲线。



$$G_1 = \frac{1}{s+10} \quad G_2 = \frac{1}{s+1} \quad G_3 = \frac{s^2+1}{s^2+4s+4} \quad G_4 = \frac{s+1}{s+6} \quad H_1 = \frac{s+1}{s+2}$$

$$H_2 = 2$$

$$H_3 = 1$$

```
ng1=[1];dg1=[1 10];
```

```
sysg1=tf(ng1,dg1)
```

```
ng2=[1];dg2=[1 1];
```

```
sysg2=tf(ng2,dg2)
```

```
ng3=[1 0 1];dg3=[1 4 4];
```

```
sysg3=tf(ng3,dg3)
```

```
ng4=[1 1];dg4=[1 6];
```

```
sysg4=tf(ng4,dg4)
```

```
nh1=[1 1];dh1=[1 2];
```

```
sysh1=tf(nh1,dh1)
```

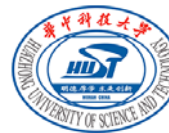
```
nh2=[2];dh2=[1];
```

```
sysh2=tf(nh2,dh2)
```

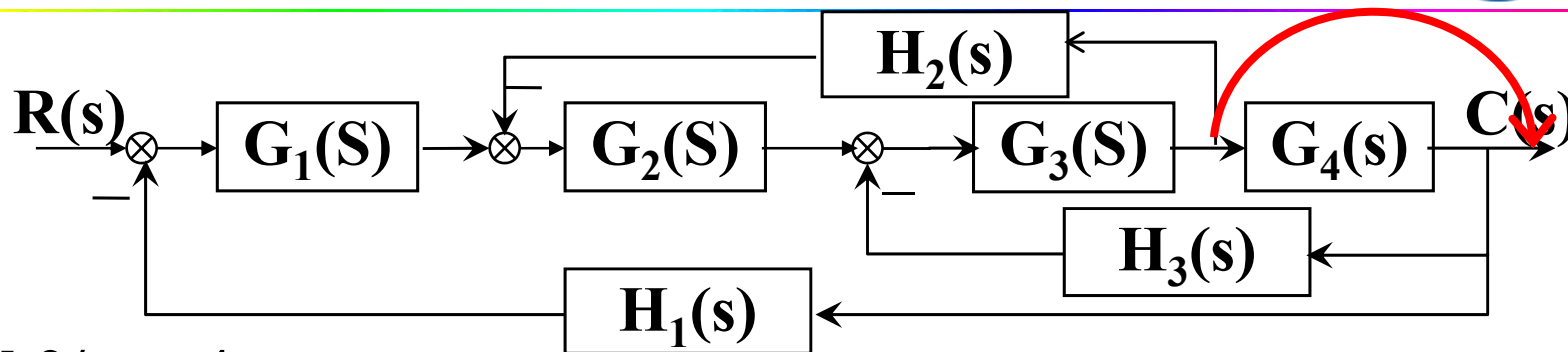
```
nh3=[1];dh3=[1];
```

```
sysh3=tf(nh3,dh3)
```





Matlab介绍 例3

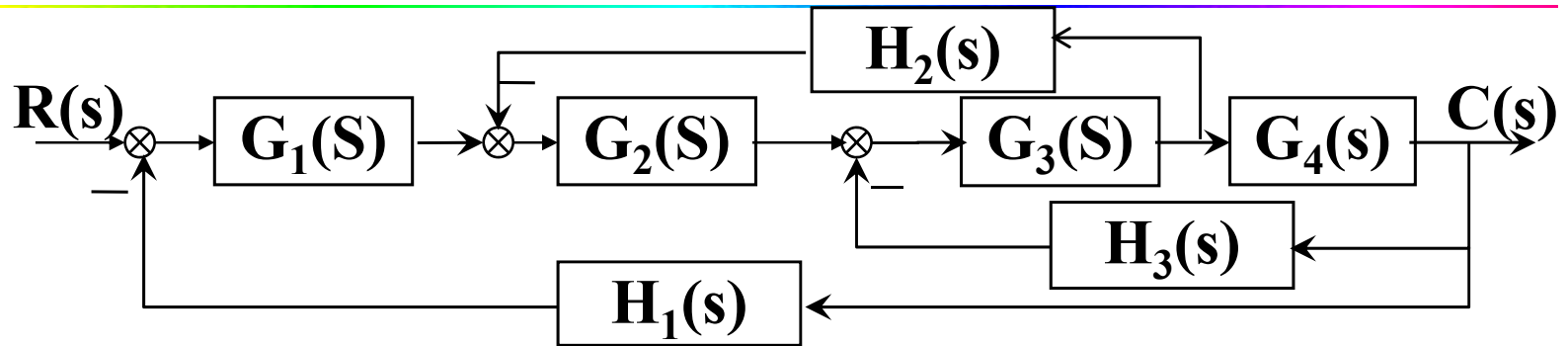


```
sys1=sysh2/syhg4  
sys2=series(syhg3,syhg4)  
sys3=feedback(sys2,sysh3,-1)  
sys4=series(syhg2,sys3)  
sys5=feedback(sys4,sys1)  
sys6=series(syhg1,sys5)  
sys=feedback(sys6,sysh1)
```

$$\frac{s^5 + 4s^4 + 6s^3 + 6s^2 + 5s + 2}{2s^7 + 41s^6 + 312s^5 + 1255s^4 + 2733s^3 + 3317s^2 + 2307s + 741}$$



Matlab介绍 例3



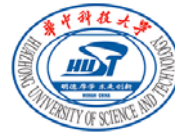
%求系统的单位阶跃响应

```
t=[0:0.005:20];
```

```
[y,t]=step(sys,t)
```

```
plot(t,y),grid %绘图
```

```
impulse(sys,t) %求系统的单位脉冲响应
```



Matlab介绍 例4

传递函数的零极点对消:

```
num1=[1 6 11 6];
```

```
den1=[1 7 12 11 5];
```

```
printsys(num1, den1) %显示系统传递函数
```

```
[p1, z1]=pzmap(num1, den1) %求零点和极点
```

```
[num2,den2]=minreal(num1, den1) %去除共同的零极点因子
```

```
printsys(num2, den2)
```

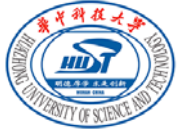




第2章小结

- ◆ 微分方程模型
 - 模型的建立（牛顿第二定律、克希霍夫定律、刚体旋转定律等）
 - 非线性系统的线性化
- ◆ 传递函数
 - 性质、标准形式
 - 术语（开环传递函数、闭环传递函数、零点、极点以及特征方程）
 - 典型环节的传递函数
- ◆ 方块图
 - 绘制
 - 等效变换与化简
- ◆ 信号流图
 - 绘制
 - Mason公式





作业

2 - 1

2 - 2 (b) 、 2 - 3

P89 3-2

2 - 4(J为转动惯量, B为粘性摩擦系数。设电磁转矩系数为 K_m)

2 - 5

2 - 9(b)、 (c)

2 - 11

2 - 14(a)(b)

2-16