

UDC 621.643.4:621.882/.887  
J 15



# 中华人民共和国国家标准

GB 3759—83

---

## 卡套式管接头用螺母

Bite type tube fittings—Nuts

1983-06-17 发布

1984-04-01 实施

---

国家标准局 批准

中华人民共和国国家标准

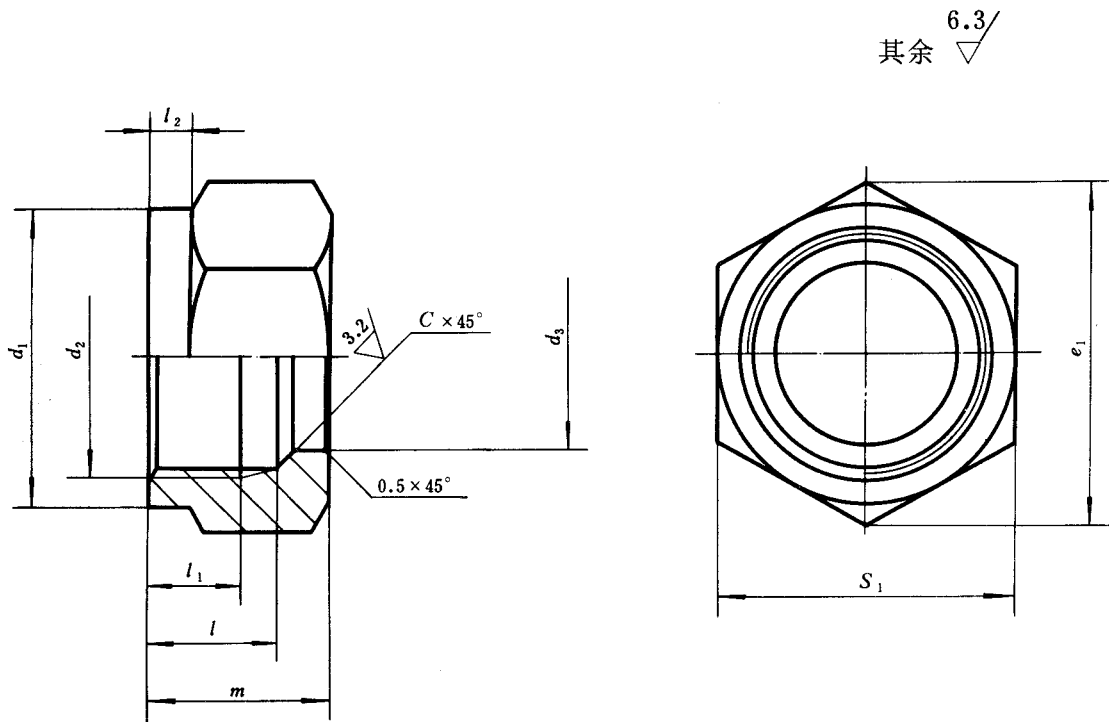
UDC 621.643.4  
: 621.882/.887

# 卡套式管接头用螺母

GB 3759—83

Bite type tube fittings—Nuts

本标准仅适用于卡套式管接头。



标记示例:

公称压力J级, 管子外径  $D_0$  为14mm的螺母。

螺母 J14 GB 3759—83