

ICS 75.100

SH

中华人民共和国石油化工行业标准

SH/T 0678—1999

凡士林滴点测定法

Vaseline—Determination of dropping point

1999-09-01 发布

2000-04-01 实施

国家石油和化学工业局 发布

中华人民共和国石油化工
行业标准
凡士林滴定测定法
SH/T 0678—1999

*

中国标准出版社出版发行
北京西城区复兴门外三里河北街16号

邮政编码：100045

<http://www.spc.net.cn>

<http://www.gb168.cn>

电话：(010)51299090、68522006

2000年6月第一版

*

书号：155066·2-12860

版权专有 侵权必究

举报电话：(010) 68522006

前 言

本标准等效采用英国药典 BP—1993 版附录 VA 中：方法 III A《滴点测定法》制定。

本标准的附录 A 是标准的附录。

本标准由中国石油化工集团公司抚顺石油化工研究院提出并归口。

本标准起草单位：中石化金陵石油化工公司化工一厂、中石化抚顺石油化工研究院。

本标准主要起草人：蒋皎梅、赵 彬、齐邦峰、马云升。

1 范围

本标准规定了凡士林滴点的测定方法。
本标准适用于凡士林。

2 方法概要

将凡士林装入滴点计的脂杯中,在规定的加热条件下,测定脂杯中的试样滴出第一滴液体时的温度。

3 试验装置与材料

3.1 滴点温度计:技术条件见附录 A。

3.2 金属脂杯:如图 1a 所示。由镀铬黄铜制成,尺寸如下:宽口内径 7.35~7.65 mm,宽口外径 9.95~9.99 mm,窄口内径 3.1~3.2 mm,窄口外径 5.5~5.6 mm,杯高 15.0~15.4 mm。宽口内部深度:宽口底部近似呈半球形,若将一个直径 7.00 mm 的小钢球放进杯中,小球顶部距窄口底 12.05~12.35 mm。杯顶和窄口底必须光滑、平行,并与杯中轴线垂直,窄口底边不得有槽或圆角。

3.3 滴点温度计金属套管:如图 1b 和图 1c 所示,温度计下部同轴粘结一个圆体金属管,金属管上旋有金属套,金属套上开有 2 个小孔,一个在前,一个在后,起通风作用,套内有一个定位框,金属套下部的导向片使脂杯共轴插进金属套内,其弹簧夹能使脂杯稳固地顶着定位框。当金属套旋在金属管上时,温度计水银球底部距定位框 7.9~8.2 mm。

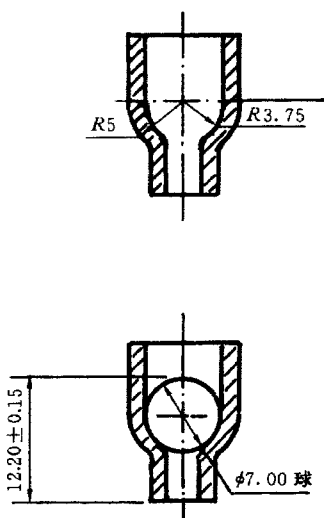


图 1a 金属脂杯

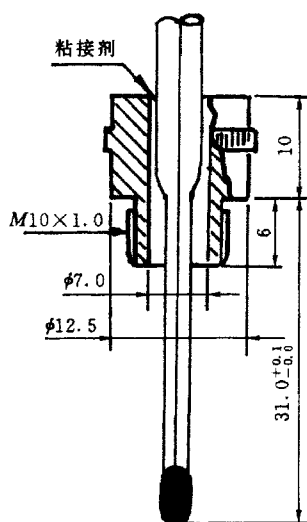


图 1b 金属管