



中华人民共和国国家标准

GB/T 2888—2008
代替 GB/T 2888—1991

风机和罗茨鼓风机噪声测量方法

Methods of noise measurement for fans
blowers compressors and Roots blowers

2008-07-09 发布

2009-02-01 实施

中华人民共和国国家质量监督检验检疫总局
中国国家标准化管理委员会 发布

目 次

前言	III
1 范围	1
2 规范性引用文件	1
3 术语、符号、单位	1
4 测量项目	4
5 测量条件	4
6 测量仪器、设备、台架及其要求	4
7 测量装置	4
8 测量程序	4
9 测量方法	4
10 测量数据整理	15
11 测量报告	16
附录 A (资料性附录) 声功率级测量 自由声场法	18
附录 B (资料性附录) 声功率级测量 邻近声场法	24

前 言

本标准是对 GB/T 2888—1991《风机和罗茨鼓风机噪声测量方法》的修订。

本标准与 GB/T 2888—1991 相比较,主要技术内容变化如下:

- 标题“主题内容与应用范围”改为“范围”。
- 重新确认引用标准的有效性并补充了相应标准。
- 第 3 章标题中的“代号”改为“单位”。
- 在 3.2 中增加自由进口、自由出口通风机声源,并将图标与图形说明合并。
- 将 9.2.1.1 中“通风机做出气气动性能试验时”改为“通风机进行自由进口、管道出口性能试验时”。增加图标说明。
- 将 9.2.1.2 中“通风机做进气气动性能试验时”改为“通风机进行管道进口、自由出口性能试验时”。增加图标说明。
- 将 9.2.1.3 中“通风机做进气、出气气动性能试验时”改为“通风机进行管道进口、管道出口性能试验时”。增加图标说明。增加“测量出气风筒的出气口辐射的噪声,测点位置 D 是在与出气口轴线 45°方向,与出气口中心的距离为标准长度,测点位置应选在无气流涡区处。”
- 在 9.2.1.4、9.2.1.5、9.2.2 中增加图标说明。
- 在 10.2.1 中,当试验转速 n 与额定转速 n_0 不同时,对声压级换算公式做了修改。
- 在 10.2.2 中,当大气压和温度与标准状态相差较大时,对声压级换算公式做了修改。
- 增加了 10.2.3 通风机噪声的比 A 声级计算公式。
- 对原标准中的某些参数的单位及图形标注等进行了修改。

本标准的附录 A、附录 B 为资料性附录。

本标准由中国机械工业联合会提出。

本标准由全国风机标准化技术委员会(SAC/TC 187)归口。

本标准起草单位:沈阳鼓风机(集团)有限公司、北京世纪静业噪声振动控制技术有限公司、长沙鼓风机厂有限责任公司。

本标准主要起草人:陈中才、邵斌、朱贵秀、姜韵竹、肖滨诗、王栋国。

本标准所代替标准的历次版本发布情况为:

- GB 2888—1982、GB/T 2888—1991。

风机和罗茨鼓风机噪声测量方法

1 范围

本标准规定了 A 声级和声压级的噪声测量方法,同时也规定了声功率级的噪声测量方法。

本标准适用于一般型式的通风机、透平鼓风机、透平压缩机(以下简称风机)和罗茨鼓风机的噪声测量。

2 规范性引用文件

下列文件中的条款通过本标准的引用而成为本标准的条款。凡是注日期的引用文件,其随后所有的修改单(不包括勘误的内容)或修订版均不适用于本标准,然而,鼓励根据本标准达成协议的各方研究是否可使用这些文件的最新版本。凡是不注日期的引用文件,其最新版本适用于本标准。

GB/T 1236 工业通风机 用标准化风道进行性能试验 (GB/T 1236—2000, idt ISO 5801:1997)

GB/T 3947 声学名词术语

GB/T 10178 工业通风机 现场性能试验 (GB/T 10178—2006, ISO 5802:2001, IDT)

JB/T 3165 离心和轴流式鼓风机压缩机热力性能试验

JB/T 8690 工业通风机 噪声限值

JB/T 8941.2 一般用途罗茨鼓风机 第 2 部分:性能试验方法

3 术语、符号、单位

3.1 A 声级

用声级计或用与此等效的测量仪器,经过 A 计权网络测出的噪声级称为 A 声级,用 L_A 表示。单位为分贝,单位符号 dB,本标准为明确以 A 特性计权用 dB(A) 表示。

3.2 声源

风机及罗茨鼓风机机壳、进气口、出气口等产生的噪声源,其具体声源部位(用×表示)。见图 1~图 7。

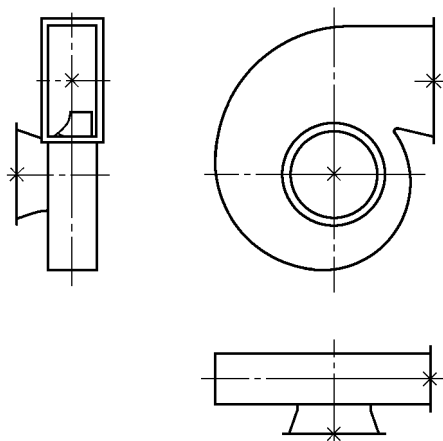


图 1 自由进口、自由出口通风机声源