

ICS 25.080.99
J 59



中华人民共和国国家标准

GB/T 20318—2006

熔融沉积快速成形机床 参数

Fused deposition modeling machines—Parameters

2006-07-20 发布

2007-01-01 实施

中华人民共和国国家质量监督检验检疫总局
中国国家标准化管理委员会 发布

前 言

请注意本标准的某些内容有可能涉及专利。本标准的发布机构不应承担识别这些专利的责任。

本标准由中国机械工业联合会提出。

本标准由全国特种加工机床标准化技术委员会(SAC/TC 161)归口。

本标准起草单位:苏州电加工机床研究所、清华大学。

本标准主要起草人:傅初森、张人佶、于志三、唐果林、吴任东。

本标准是首次制定。

熔融沉积快速成形机床 参数

1 范围

本标准规定了熔融沉积快速成形机床的主要参数。

本标准适用于新设计的熔融沉积快速成形机床(以下简称“机床”)。

2 规范性引用文件

下列文件中的条款通过本标准的引用而成为本标准的条款。凡是注日期的引用文件,其随后所有的修改单(不包括勘误的内容)或修订版均不适用于本标准,然而,鼓励根据本标准达成协议的各方研究是否可使用这些文件的最新版本。凡是不注日期的引用文件,其最新版本适用于本标准。

GB/T 19764—2005 优先数和优先数化整值系列的选用指南(ISO 497:1973, IDT)

GB/T 14896.7—2004 特种加工机床 术语 第7部分:快速成形机床

3 术语和定义

GB/T 14896.7—2004 确立的术语和定义适用于本标准。

4 参数

机床的基本型式如图1所示,机床的参数应符合表1的规定。机床的坐标系和运动命名参照GB/T 19660—2005。

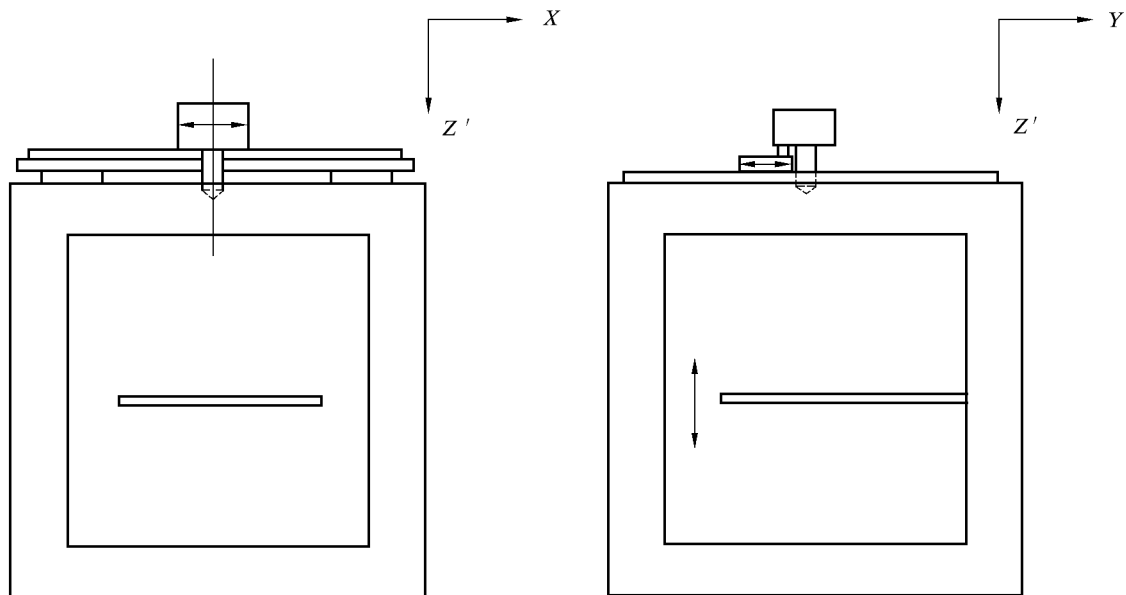


图1 熔融沉积快速成形机床