



中华人民共和国国家标准

GB 5633.2—85

扩口式可调向端三通管接头体

Flared type tube fittings—
Straight thread branch tee—Body

1985-11-25 发布

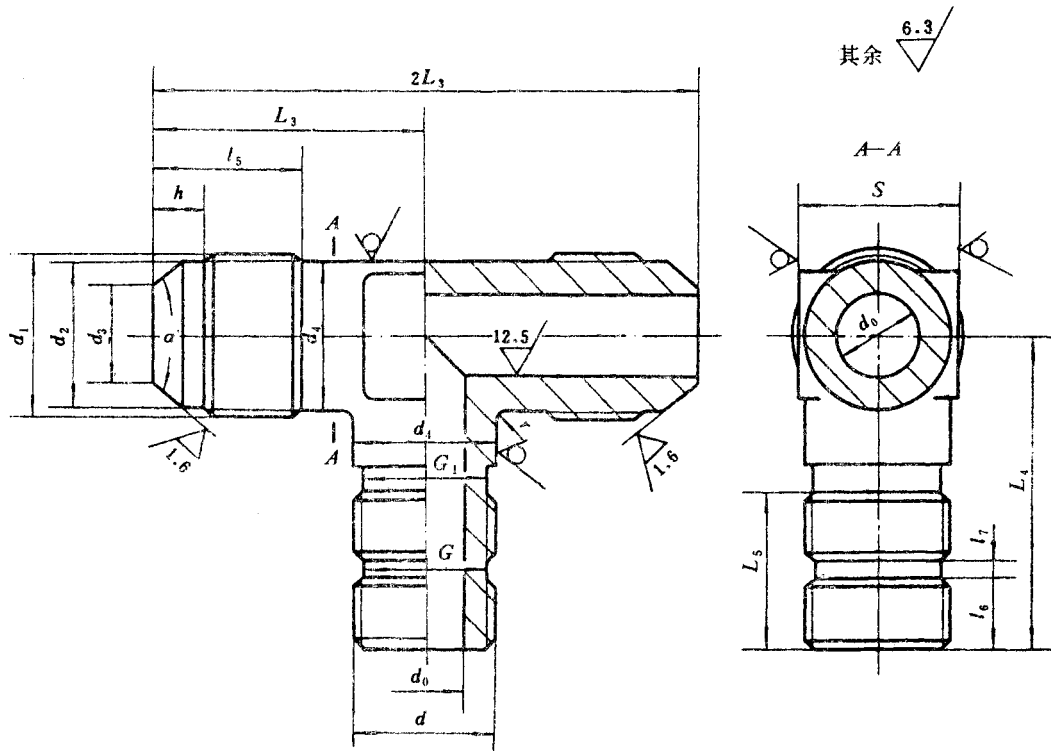
1986-09-01 实施

国 家 标 准 局 批 准

扩口式可调向端三通管接头体

Flared type tube fittings—
Straight thread branch tee—Body

本标准适用于以油、气为介质的管路系统用扩口式可调向三通管接头体。



标记示例:

管子外径为10mm的扩口式可调向端三通管接头体:
接头体10 GB 5633.2—85