



中华人民共和国国家标准

GB 5646—85

扩口式管接头管套

Flared type tube fittings—
Sleeve

1985-11-25 发布

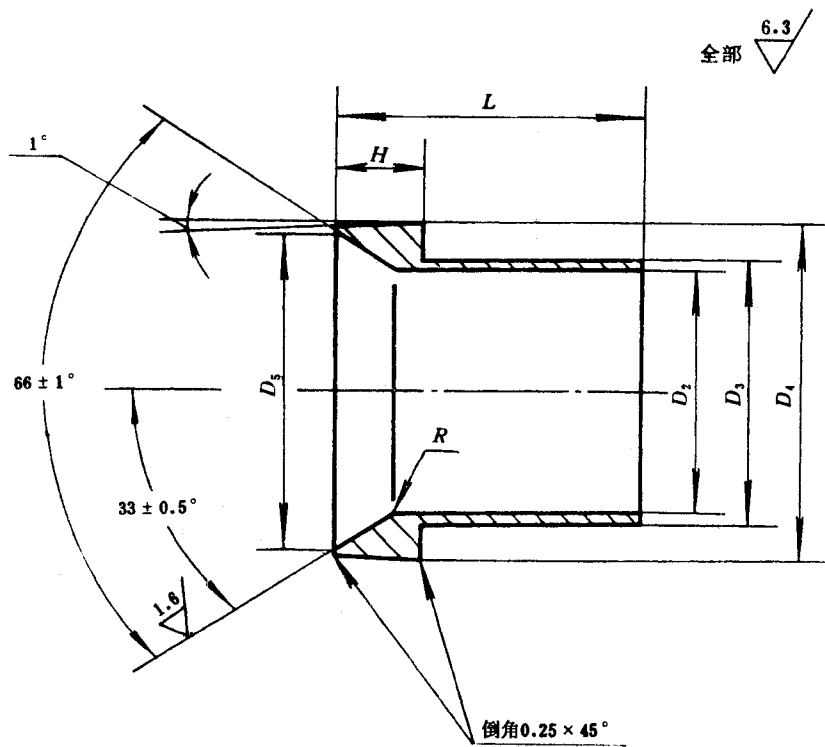
1986-09-01 实施

国 家 标 准 局 批 准

扩口式管接头管套

Flared type tube fittings—
Sleeve

本标准适用于以油、气为介质的管路系统用扩口式管接头管套。



标记示例:

管子外径 D_0 为 10mm 的扩口式管接头管套:

管套 10 GB 5646—85