

ICS 31.240  
K 05



# 中华人民共和国国家标准

GB/T 3047.5—2003  
代替 GB/T 3047.5—1989

---

## 高度进制为 20 mm 的台式机箱 基本尺寸系列

Series of basic dimensions of cabiners  
for vertical increment of 20 mm

2003-10-09 发布

2004-05-01 实施

---

中华人民共和国  
国家质量监督检验检疫总局 发布

## 前 言

GB/T 3047 包括以下 7 个部分：

GB/T 3047.1 高度进制为 20 mm 的面板、架和柜的基本尺寸系列

GB/T 3047.2 高度进制为 44.45 mm 的面板、机架和机柜的基本尺寸系列

GB/T 3047.3 高度进制为 20 mm 的插箱、插件基本尺寸系列

GB/T 3047.4 高度进制为 44.45 mm 的插箱、插件的基本尺寸系列

GB/T 3047.5 高度进制为 20 mm 的台式机箱基本尺寸系列

GB/T 3047.6 电子设备台式机箱基本尺寸系列

GB/T 3047.8 高度进制为 44.45 mm 的窄柜基本尺寸系列

本部分为 GB/T 3047 的第 5 部分。

本部分代替 GB/T 3047.5—1989《高度进制为 20 mm 的台式机箱基本尺寸系列》。

本部分与 GB/T 3047.5—1989 相比主要变化如下：

——增加了规范性引用文件一章；

——增加了机箱的尺寸公差(3.6.1)；

——增加了机箱的形位公差(3.6.2)。

本部分由中国电器工业协会提出。

本部分由全国电工电子设备结构综合标准化技术委员会归口。

本部分起草单位：阿城继电器股份有限公司、机械工业北京电工技术经济研究所、上海工业自动化仪表研究所。

本部分主要起草人：何晓南、章辉、李晓静、徐鼎铭、宋振宇。

## 高度进制为 20 mm 的台式机箱 基本尺寸系列

### 1 范围

本部分规定了以 20 mm 为高度进制的台式机箱基本尺寸系列。

本部分适用于电气传动、电力、通信及仪器仪表等专业使用的 20 mm 高度进制的台式机箱。

### 2 规范性引用文件

下列文件中的条款通过本部分的引用而成为本部分的条款。凡是注日期的引用文件,其随后所有的修改单(不包括勘误的内容)或修订版均不适用于本部分。然而,鼓励根据本部分达成协议的各方研究是否可使用这些文件的最新版本。凡是不注日期的引用文件,其最新版本适用于本部分。

GB/T 1184 形状和位置公差 未注公差值(GB/T 1184—1996,eqv ISO 2768-2:1989)

GB/T 1800.3 极限与配合 基础 第 3 部分:标准公差和基本偏差数值表(GB/T 1800.3—1998,eqv ISO 286-1:1988)

GB/T 3047.1 高度进制为 20 mm 的面板、架和柜的基本尺寸系列

GB/T 3047.3 高度进制为 20 mm 的插箱、插件基本尺寸系列

### 3 台式机箱基本尺寸及公差

#### 3.1 台式机箱结构型式

台式机箱结构型式见图 1~图 3。

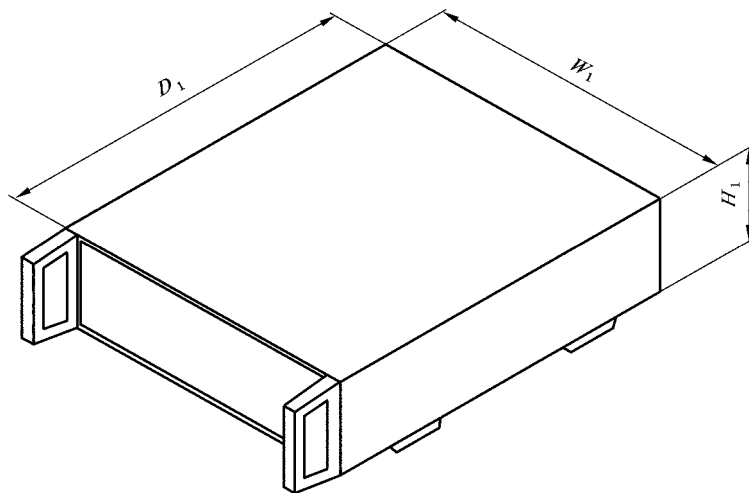


图 1 台式机箱型式(一)