



中华人民共和国有色金属行业标准

YS/T 617.7—2007

铝、镁及其合金粉理化性能测定方法 第7部分：粒度分布的测定 激光散射/衍射法

**Determination of chemical compositions and physical properties of
aluminum powder, magnesium powder and Al-Mg alloy powder—
Part 7: Determination of particle size distribution—
Laser scatterance/diffraction method**

2007-04-13 发布

2007-10-01 实施

中华人民共和国国家发展和改革委员会 发布

前 言

YS/T 617《铝、镁及其合金粉理化性能测定方法》分为 10 个部分：

- 第 1 部分：活性铝、活性镁、活性铝镁量的测定 气体容量法；
- 第 2 部分：铝镁合金粉中铝含量的测定 氟化物置换络合滴定法；
- 第 3 部分：水分的测定 干燥失重法；
- 第 4 部分：镁粉中盐酸不溶物量的测定 重量法；
- 第 5 部分：铝粉中油脂含量的测定；
- 第 6 部分：粒度分布的测定 筛分法；
- 第 7 部分：粒度分布的测定 激光散射/衍射法；
- 第 8 部分：松装密度的测定；
- 第 9 部分：铝粉附着率的测定；
- 第 10 部分：铝粉盖水面积的测定。

本部分为 YS/T 617 的第 7 部分。

本部分附录 A 为资料性附录。

本部分由全国有色金属标准化技术委员会提出并归口。

本部分由东北轻合金有限责任公司、济南微纳仪器有限公司负责起草。

本部分主要起草人：赵云普、任中京、宋晓辉、赵玮、刘彧。

本部分由全国有色金属标准化技术委员会负责解释。

引 言

激光粒度分析仪是利用光散射/衍射原理进行粒度分析的粉体测试设备,是先进的激光技术和计算机技术有机结合的高新技术结晶。它具有测试速度快、精度高、重复性好和操作简单等突出优点。因此在铝粉、镁粉及其合金粉的分析测试方面,尤其在对 $45\ \mu\text{m}$ 以下的片状铝粉的分析测试方面得到了广泛应用。

根据光学原理可知,在真空或均匀介质中光是沿直线传播的,不会偏离传播方向。但是当介质中掺入微小颗粒时,便破坏了介质的均匀性,于是便会产生光散射现象。所谓光散射,就是光线通过不均匀介质时,射线偏离或改变原传播方向的现象。

当一束可见光照射在混入细小颗粒的均匀介质时,一部分光线可通过分散体透射,一部分光线被吸收,另一部分光线则被散射,散射光强空间分布与颗粒大小有关。较大颗粒的对光的作用主要是阻挡作用,其散射光能量分布以前向散射为主,通常称为衍射。颗粒大小与颗粒形状对散射光的空间分布有直接影响。激光散射/衍射测粒技术就是通过检测颗粒群的散射/衍射能量的空间分布,然后使用标准模型矩阵进行反演来确定颗粒大小的。

众所周知激光散射/衍射的理轮基础是米氏(Mie)散射理论或夫琅和费理论,其理论前提是以介质中的颗粒为球形这一假设条件为出发点的。因此,对于球形颗粒的测量,激光粒度仪可直接得出体积平均径和体积分布;对于颗粒的测量,可得出当量体积分布和当量平均粒径;而对于严重偏离球形的片状(铝膏、铝粉)颗粒,必须根据片状颗粒衍射的能量特殊分布确定片状颗粒的大小,激光粒度仪应该给出的也只能是阻挡入射光线的等效面积分布和投影面积当量径。

理论分析和实验表明,片状颗粒的衍射与颗粒方位有关:当颗粒法向与光轴平时颗粒衍射等同于圆孔衍射;当颗粒法向与光轴成某一角度时,颗粒衍射等同于椭圆孔径的衍射,角度越大,椭圆的短轴越小。当细小的片状颗粒在介质中混乱无序排列时,颗粒的方位是各向同性的。因此一个片状颗粒的衍射光能分布,既不等效于等体积球形颗粒的衍射光能分布,也不等效于其它任一个单一球体的衍射光能分布,而是等效于一系列不同大小的椭圆的衍射能谱的平均值。因此,用简单的球形颗粒模型检测、反演片状颗粒的粒度分布将导致测试结果失真。所以,测试片状颗粒应该采用片状颗粒衍射模型。

铝、镁及其合金粉理化性能测定方法

第7部分：粒度分布的测定

激光散射/衍射法

1 范围

本部分规定了激光衍射/散射法测定铝粉、镁粉、铝镁合金粉粒度分布的方法。
本部分适用于球状、粒状和片状铝镁粉体及指定采用本部分的其他粉体材料粒度分布的测定。

2 规范性引用文件

下列文件中的条款通过本部分的引用而成为本部分的条款。凡是注日期的引用文件，其随后所有的修改单(不包括勘误的内容)或修订版均不适用于本部分，然而，鼓励根据本部分达成协议的各方研究是否可使用这些文件的最新版本。凡是不注日期的引用文件，其最新版本适用于本部分。

GB/T 5314 粉末冶金用粉末的取样方法

GB/T 19077.1—2003 粒度分析 激光衍射法

3 方法提要

一个有代表性的粉体试样，以适当浓度在流体介质中充分的分散后，当一束单色光照射分散的粉体时，便会产生光散射现象。由多元探测器测量并记录散射光强分布的能量信号并进行光电转换处理，将光强分布的能量信息转换成粒度信息，再经计算机对该信息进行计算和处理，便可以得到被测试样的粒度分布。球形颗粒可直接得到体积分布或重量分布；粒状颗粒可得到等效平均粒径体积分布；片状颗粒通常可得到等效面积分布。激光衍射/散射装置的示意图见图1。

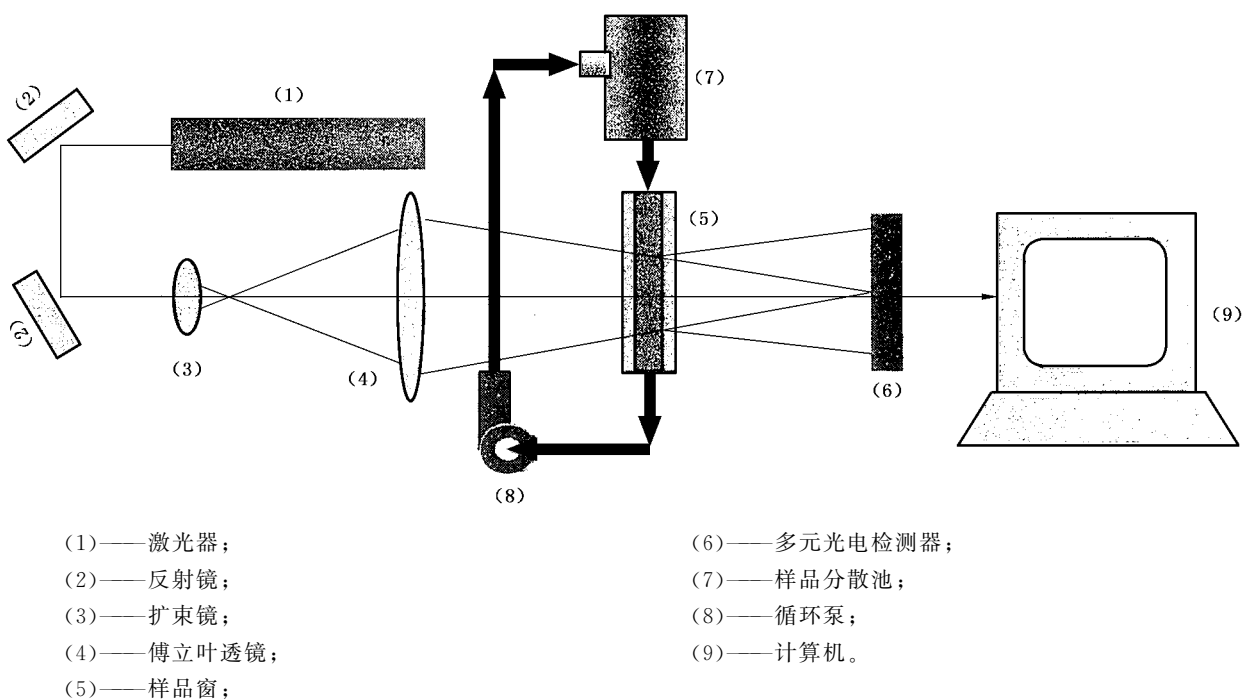


图1 激光衍射/散射法测定粉体粒度分布原理(装置)示意图