



中华人民共和国国家标准

GB 5754—86

钢丝绳芯输送带纵向拉伸强度的测定

Steel cord conveyor belts—
Longitudinal traction test—
Measurement of tensile strength

1986-01-07 发布

1986-10-01 实施

国家标准局 发布

钢丝绳芯输送带纵向拉伸强度的测定

Steel cord conveyor belts— Longitudinal traction test— Measurement of tensile strength

本标准规定了钢丝绳芯输送带纵向拉伸强度的测定方法。

本标准不适用于测定其它结构输送带的拉伸强度。

本标准参照采用国际标准ISO 7622/2—1984《钢丝绳芯输送带纵向拉伸强度的测定》。

1 试验原理

以恒定的机速对试样施加纵向拉伸力，在此力作用下试样只有一根钢丝绳承受拉力，测定将钢丝绳拉断所需要的力。

2 试验设备

采用具有以下特点的拉力试验机：

a. 试验机应具备最大负荷的指示装置和自动夹紧试样的夹具，该夹具应能对试样夹持良好，在整个试验过程中不打滑、不夹断钢丝绳，也无其它不适应的现象。

本标准推荐采用滑动横齿夹板式夹具（如图1）或滚珠横齿夹板式夹具（如图2）。横齿夹板长度至少为80mm。

b. 试验机的测量误差，应不大于量程的0.4%。

c. 本项试验宜采用非惯性测力计，当使用惯性测力计时，被测力应限于量程的15%~85%之间。

d. 试验机速可调至 100 ± 10 mm/min。

e. 两夹具的间距可调至250mm以上。

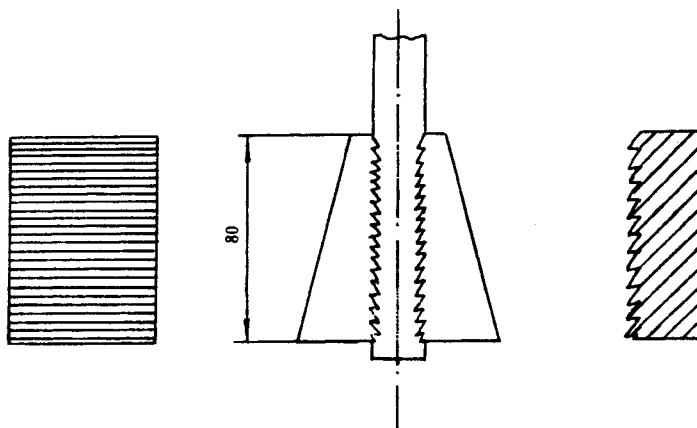


图1 滑动横齿夹板式夹具