

分类号 TP391.8

学校代码 10495

UDC 621.3

学 号 0915123024

武汉纺织大学
硕 士 学 位 论 文

光伏发电环境参数采集及网络数据
监控平台的设计

作者姓名: 杨然

指导教师: 刘纯天、李宇

学科门类: 工学

专 业: 物理电子学

研究方向: 嵌入式系统

完成日期: 二零一二年六月

Wuhan Textile University

M. E. DISSERTATION

**Design of the Photovoltaic solar
environmental data acquisition and the
network data monitoring platform**

By

YANG Ran

Directed by

Professor LIU Chun-tian

June 2012

独创性声明

本人郑重声明：所呈交的学位论文，是本人在导师的指导下，独立进行研究工作所取得的成果。除文中已经注明引用的内容外，本论文不包含任何其他个人或集体已经发表或撰写过的作品成果。对本文的研究作出重要贡献的个人和集体，均已在文中以明确方式标明。本人完全意识到本声明的法律结果由本人承担。

学位论文作者签名：杨然 签字日期：2012年5月20日

学位论文版权使用授权书

本学位论文作者完全了解 武汉纺织大学 有关保留、使用学位论文的规定。特授权 武汉纺织大学 可以将学位论文的全部或部分内容编入有关数据库进行检索，并采用影印、缩印或扫描等复制手段保存、汇编以供查阅和借阅。同意学校向国家有关部门或机构送交论文的复印件和磁盘。

(保密的学位论文在解密后适用本授权说明)

学位论文作者签名：杨然

导师签名：刘纯天 静

签字日期：2012年5月20日

签字日期：2012年5月20日

论文题目：光伏发电环境参数采集及网络数据监控平台的设计

专业：物理电子学

硕士生：杨然

指导老师：刘纯天、李宇

摘要

目前，能源短缺已经是制约一个国家经济发展的重要原因。而为减少石油需求和保护环境，全球各个国家和地区都应该想办法提高光伏发电利用效率，这是任何新能源政策不可或缺的一部分。在我国，利用光伏发电取得了较大成就，但是还存在许多问题，尤其是光伏发电环境参数的远程采集问题。面向研究人员研究光伏发电开发效率的环境数据十分匮乏，严重滞后了光伏发电的发展和应用。因此，急需一种能够解决现有问题，能够提高光伏发电环境数据传输的准确性和实时性，同时能方便研究人员分析数据的数据查询系统。

基于嵌入式系统的光伏发电环境参数采集系统及数据网络监控平台采用 RS-485 工业通信技术和嵌入式技术来解决远程数据采集及查询问题。论文以嵌入式系统为核心，提出和分析了实现系统的关键技术。采用 RS-485 通信将现场采集的温度、湿度、太阳辐照度、风力风向数据传输给数据管理平台进行分析、存储，然后通过 Internet 网络传输给任何想查询、分析数据的研究人员，为提高光伏发电的效率及项目选址提供决策支持。它能够解决远程数据采集和传输问题，对提高利用光伏发电的效率有较大的作用。

论文分析了光伏发电对环境参数的需求，提出了系统的总体方案、软硬件方案以及数据网络监控平台的方案设计。论文研究了构建了基于 ARM & $\mu\text{c}/\text{OSII}$ 的嵌入式平台，并在此基础上实现了环境参数数据的采集。系统硬件采用 ARM CORTEX-M0 核的 LPC1114 作微处理器，RS-485 远程通信。另外，系统使用 ORACLE 数据库对数据进行存储，并利用 JAVA 语言开发了 B/S 结构的数据网络监控平台。

论文的创新点在于利用了嵌入式操作系统 $\mu\text{c}/\text{OSII}$ 的实时性，解决系统中多个任务并行处理的问题，保障了系统的稳定性、可靠性，提高了系统的运行速度。另外网络监控平台具有很强的扩展性，有多种数据接口，可以随时将其它数据接入系统。另外本系统还可以稍作改变就可以用于矿产业、农业、气象等领域。

关键词：光伏发电；环境参数；嵌入式系统； $\mu\text{c}/\text{OSII}$ ；ARM CORTEX-M0

研究类型：应用研究

Subject : The design of Photovoltaic solar environmental data acquisition and the network data monitoring platform

Specialty : Physics electronics

Name : YANG Ran

Instructor : LIU Chun-tian、 LI Yu

ABSTRACT

At present, the shortage of energy is becoming a significant reason to restrict economic development of one country. To reduce the oil demand and environment protection, the ways to getting improve efficiency of Photovoltaic solar using should be considered by countries and regions all around the world. Which is an integral part should be contained by any new energy policy. Some great achievements in using of Photovoltaic solar in China have being made, but there are still some problems being, especially in the development of remote collection of Photovoltaic solar environmental parameters. The lack of Environmental data for researchers to research the development of Photovoltaic solar efficiency is seriously restricting the development of Photovoltaic solar development and application. Therefore, there is a requirement for one data enquiry system which can get the solution to existing problems, to improve the accuracy and timeliness of data transmission of Photovoltaic solar, environment, and to facilitate the data analyzing of the researchers.

Photovoltaic solar and environmental data acquisition system and data network monitoring platform used RS-485 industrial communication technology and embedded technology-based to solve the remote data collection and queries. This Thesis embedded systems chose as the core, and analyzed the key technologies of how to structure the system. The scene of temperature, humidity, solar irradiance, and wind direction data will be collected and transmitted by the RS-485 communication to data management platform, storage, and network transmission via the Internet to anyone who wants to query, analyze the data. Get the promotion to enhance the Photovoltaic solar efficiency development and the project site selection decision. It can solve the problem of remote data acquisition and transmission, has a greater impact to improve the efficiency of Photovoltaic solar using.

This thesis analyzed the demand of environment parameters on photovoltaic power generation, provided the overall system design of the program, hardware and software programs and data network monitoring platform construction. The thesis was constructed based on ARM & μ c/OSII embedded platform, and achieved environmental parameters data collection on this basis. The system hardware used the ARM CORTEX-M0 microprocessor contained LPC1114 as the core, and RS-485 remote communication. In addition, the system used the ORACLE database to store the data, and using the JAVA programming language to develop the B/S structure of

the data network monitoring platform.

The innovation of the paper is using the real-time function of $\mu\text{c}/\text{OSII}$ embedded operating system to solve the problems of parallel processing of multiple tasks in the system, to protect the stability of the system, reliability, and improved the speed of system. And more, the network monitoring platform is highly scalable, with a variety of data interfaces, can be easily accessed by other data system. The system can be used in the mining industry, agriculture, meteorology and other fields with some small modifications.

Key words : Photovoltaic solar; environmental parameters; embedded systems; $\mu\text{c}/\text{OSII}$; ARM CORTEX-M0.

Thesis: Application research

目 录

1 绪论	1
1.1 课题研究的背景	1
1.2 课题研究的意义	4
1.3 国内外研究现状及发展前景	5
1.3.1 国内环境参数采集发展现状	5
1.3.2 国外环境参数采集系统的发展现状	6
1.4 课题研究内容	6
1.5 小结	7
2 环境参数采集系统的总体方案设计	9
2.1 光伏发电环境参数采集的需求分析	9
2.1.1 总则	9
2.1.2 采集设备性能要求	10
2.1.3 系统设计要求	11
2.2 环境参数对光伏发电量的影响	12
2.3 系统的总体方案设计	14
2.3.1 系统的总体方案流程图	14
2.3.2 系统硬件方案设计	16
2.3.3 系统软件方案设计	17
2.4 传感器的选择	19
2.4.1 温度传感器	19
2.4.2 湿度传感器	20
2.4.3 太阳总辐照度传感器	21
2.4.4 风力风向传感器	22
2.5 小结	23
3 系统硬件电路的实现	24
3.1 系统中央处理模块的设计	24
3.1.1 LPC1114 芯片的简介	24
3.1.2 主控核心电路设计	25
3.2 存储系统的电路设计	25
3.3 LCD 显示电路设计	26
3.4 RS-485 通信模块的接口电路设计	27

3.4.1 RS-485 总线	27
3.4.2 通信模块接口电路	28
3.5 系统电源的设计	29
3.6 小结	30
4 系统软件设计与实现	31
4.1 操作系统 $\mu\text{c}/\text{OSII}$ 在系统中的应用	31
4.1.1 $\mu\text{c}/\text{OSII}$ 的移植	31
4.1.2 $\mu\text{c}/\text{OSII}$ 的任务管理和任务通讯	35
4.2 引导程序 bootloader 的设计	36
4.3 环境参数采集系统的任务设计与实现	37
4.3.1 系统任务的划分	37
4.3.2 环境参数采集系统的任务实现	39
4.4 系统网络监控平台设计	42
4.4.1 系统网络监控平台的设计思想	42
4.4.2 系统网络监控系统的软件模型	43
4.4.3 系统组网结构图	44
4.4.4 系统体系结构图	45
4.5 系统网络监控平台功能界面的实现	46
4.6 小结	50
5 系统的调试及应用	51
5.1 硬件调试	51
5.2 软件调试	52
5.3 系统应用	53
6 结论	54
致 谢	55
参考文献	56
附 录	59

1 绪论

1.1 课题研究的背景

总部设在法国巴黎的国际能源机构于 2006 年发表报告说，如果现有的清洁能源技术得到全面应用，全球的石油和电力消费需求将会大幅减少，这还将给环境带来巨大益处。这份题为《能源技术前景：方案和战略》的报告指出，过去 10 年，全球二氧化碳气体的排放量增加了 20% 以上。如果按照目前的趋势发展下去，在未来的 25 年里全球石油需求和二氧化碳气体的排放量还会继续快速增长。到 2030 年以后，情况有可能变得更加糟糕。为减少石油需求和保护环境，全球各个国家和地区都应该想办法提高能源利用效率，这是任何新能源政策不可或缺的一部分。而且，提高能源利用率的技术目前也已存在。如果这些技术得到广泛应用，到 2050 年，全球能源需求的减少量将可以达到目前全球能源需求量的一半。利用新技术对发电和工业生产产生的二氧化碳气体进行处理也非常重要。通过利用二氧化碳气体进行处理，加上更多地使用可再生能源和核能，以及提高天然气和煤炭的利用率，将可大幅减少发电所排放的二氧化碳气体的总量。国际能源机构执行干事克洛德·芒迪在发布这份报告时指出，人类可以实现能源的可持续利用，但前提条件是全球各个国家和地区从现在开始必须立即推广、开发和应用各种光伏发电技术。他强调，有很多光伏发电技术已经存在，现在需要的是全面应用这些技术的意愿。

传统意义上，清洁能源指的是对环境友好的能源，意思为环保，排放少，污染程度小。但是这个概念不够准确，容易让人们误以为是对能源的分类，认为能源有清洁与不清洁之分，从而误解光伏发电的本意。

清洁能源的准确定义应是：对能源清洁、高效、系统化应用的技术体系。含义有三点：第一，光伏发电不是对能源的简单分类，而是指能源利用的技术体系；第二，光伏发电不但强调清洁性同时也强调经济性；第三，光伏发电的清洁性指的是符合一定的排放标准^[1]。

清洁能源在我国发展至今，主要有如下几种：

(1) 核电

核能是清洁的能源。我国已经建有的核电站分别有秦山核电站、大亚湾核电站、岭澳核电站等，运行情况良好。目前是我国主要的发电来源之一，地位仅次于煤炭和水电。根据新浪网消息，我国政府近期规划在 2006 年至 2010 年期间，将积极发展核电，重点建设百万千瓦级核电站；远期规划是到 2020 年，每年核发电能力，从目前的 8700 兆瓦，增

加到4万兆瓦，意味着2006-2020年的14年里，中国将增建30座核电厂。

(2) 太阳能

太阳能是清洁可再生的能源，目前已在我国得到较大范围的使用，主要体现为太阳能热水器的普及使用。在山东等地，太阳能产业正得到快速发展，许多技术如太阳能电池等也日臻成熟。

由于太阳内部进行着剧烈的由氢聚变成氦的热核反应，太阳每秒钟向太空发射的能量约 $3.8 \times 10^{20} \text{MW}$ ，其中有22亿分之一投射到地球上，投射到地球上的太阳辐射被大气层反射、吸收之后，还有约70%投射到地面。投射到地面上的太阳能一年中高达 $1.05 \times 10^{18} \text{Kw.h}$ ，相当于 1.3×10^6 亿吨标煤，其中我国陆地面积每年接收的太阳辐射能相当于 2.4×10 亿吨标煤。到达大气层上界垂直表面上的太阳总辐射强度为 1353W/m^2 ，每15min到达地球表面的辐射能量就能满足全世界一年的电力需求。按照目前太阳质量消耗速率计，太阳内部的热核反应足以维持600亿年，相对于人类发展历史的有限年代而言，可以说是“取之不尽，用之不竭”的能源^[2]。

(3) 生物质能

生物质能是最广泛使用的能源，是指由生命物质排泄和代谢出的有机物质所蕴含的能量，我国生物质能储量丰富，70%的储量在广大的农村，应用也是主要在农村地区。目前已经有相当多的地区正在推广和示范农村沼气技术，技术简单成熟，正在逐步得到推广。我国在生物柴油研究方面也得到快速发展，在福建、四川等地已经建有小规模生物柴油生产基地，但是目前并未形成产业化。

生物质能本质上也是来源于太阳能，是绿色植物通过叶绿素将太阳能转换为化学能而存储在生物体内的一种能量。现代生物质能通常包括木材及森林废弃物（如木屑、刨花等）、农业废弃物（如秸秆、稻壳等）、水生植物、油料作物（能源作物）、城市和工业有机废弃物、动物粪便等。生物质能的利用方式一般包括直接燃烧、热化学转化和生物化学转换等三条途径。

(4) 水能

水能在我国早已得到大规模的使用，主要用途是发电。较早期的有小浪底水电站，刘家峡水电站等；规模较大的如三峡水电站等。这些水电站为我国的经济建设提供能源保障做出了巨大贡献。

(5) 风能

风能也源于太阳能，是由于太阳能造成地球表面空气温度不均匀导致空气运动而具有的能量。它是最适合发电的可再生能源之一。风力发电是世界上增长最快的可再生能源之一。在风能蕴藏丰富的地区，通过风力透平机械可将风能转换为电能或机械能。此外，风力助航、灌溉等也是广为应用的技术。我国风能资源较为丰富，风能在我国的利

用也较为成熟。据中国风电发展报告指出,如果充分开发,中国有能力在2020年实现4000万千瓦的风电装机容量,风电将超过核电成为中国第三大主力发电电源。在我国甘肃等风能资源丰富的地区有较大规模的应用^[3]。在亚洲,利用风能资源最好的国家是印度。2004年,印度新装机的风力发电容量为875MW,风力发电能力达到3000MW,风力发电能力位居世界第五位,是世界最大的风力发电国家之一。

(6) 地热能

在当前技术经济和地质条件下,地球内部能被开发利用出来的岩石的热能和地热流体中的热能,包括水热型、地压型、干热型和岩浆型等四大类,地热能以资源覆盖面广、对生态环境污染小、运营成本低等优点而受到人们的青睐。我国地热资源丰富,已发现温泉有3000多处。地热应用前景广阔,主要指的是有效利用地下蒸汽和地热水,用途可以发电、供暖等。受资源所限,地热发电站主要集中在西藏地区。在其他地区,地热也正得到越来越广泛的应用。山东省商河县已经建成的温泉别墅就是利用地热供暖,效果良好。

(7) 潮汐能

潮汐能是一种海洋能,由于太阳、月球对地球的引力以及地球的自转导致海水潮涨和潮落形成的水的势能。我国海岸线绵长,潮汐能丰富,主要集中在浙江,福建,广东和辽宁等省。我国潮汐能发展已有40多年的历史,建成并长期运行的潮汐电站八座,最大的是温岭市江夏潮汐试验电站。

(8) 氢能

氢能是一种新型的光伏发电,世界范围内正在掀起很热的研究高潮。我国十分重视氢能技术的开发和利用,《国家中长期科学和技术发展规划纲要(2006~2020年)》提出要重点发展氢能的制造、运输、储存等技术。我国在氢能研究领域已经取得很多重要成果,燃料电池,燃料汽车技术都已成熟。

氢能是目前世界上正积极开发的二次能源,它是一种非常清洁的能源。氢能的利用主要是直接燃烧、燃料电池和核聚变。氢在宇宙中蕴藏量极为丰富,它以化合物的形式存在于水、甲烷、氨、烃类等物质中,在构成宇宙物质的元素中它占了90%以上。氢可以通过各种一次能源(煤、石油、天然气)、可再生能源等制取,同时可以大规模储存。它是可再生的,它的利用过程生成物为水,水又可以循环制氢。氢的利用过程没有污染。在目前利用化石能源制取氢的过程中采取各种有效措施后,可大幅度地减少整个能源体系中CO₂等的排放。可再生能源和化石能源相比,虽然具有资源丰富、可再生和环境污染少等优点,但它们还具有一下的特点:能量密度较低,并且较为分散;太阳能、风能、潮汐能等具有随机性和间歇性;目前其开发利用的技术难度交大,经济性还难以与煤炭等化石能源相比^[4]。

清洁能源在人类远期的生活中必将发挥重要的作用。发达国家已把对清洁能源的开发研究作为战略重点。我国是化石能源相对不足的国家，优质的油气资源更加缺乏，因此，能源配置多元化是解决我国能源问题的必由之路，而光伏发电的研究和利用是能源配置多元化的途径之一。

1.2 课题研究的意义

我国是世界排名第二的一次能源消费国，也是世界能源市场的重要参与者，占世界一次能源需求总量的10%以上。在未来一段时期内，我国经济的强劲增长将继续拉动我国能源需求的快速增长和进口。

总体上说，我国的能源蕴藏量十分丰富，但是由于我国人口众多和能源利用效率比较低，我国的人均能源消费量远远低于发达国家和世界平均水平。此外，我国一次能源消费构成中，煤炭一直占很高的比重，大约在70%左右，近年来稍有下降。但在未来的30~50年内，煤炭在我国一次能源的生产和消费中还将保持50%以上的比例。我国石油和天然气等优质能源的储量相对不足，我国油气消费构成很低，与国际以油气等优质能源消费为主的格局不符。从1992年起我国成为石油进口国以来，我国石油的消费逐年增加，对石油进口的依赖程度也逐年提高。这就不得不引起我国有关政府和研究部门对我国能源战略安全进行思考。化石能源一方面面临着逐渐枯竭的问题，另一方面化石能源利用过程中排放出大量的污染物^[5]。光伏发电在国际能源消费构成中的比例正在以较快的速度增加，研究和光伏发电是发达国家的能源战略重点。光伏发电对于实现我国能源结构多元化配置，从而最终解决我国的能源需求问题意义重大。

但是在光伏发电过程中，怎样才能提高对能源开发的效率，使生产力最大化？同时，我们在以后光伏发电的过程中，对开发能源过程的选址怎么去确定呢？

本系统就致力于研究如何对光伏发电过程的选址以及提高利用光伏发电的效率。我们需要对光伏发电时环境参数进行采集及相关的分析，传输给监控室上位机。通用计算机虽然具有强大的数据处理和分析能力，但我们不能把通用计算机搬到现场。因为通用计算机体积大、携带不便、干扰能力差，所以通用计算机无法在露天及获取光伏发电现场工作。而ARM以其运算速度快、体积小、成本低、集成度高、抗干扰能力和控制能力强等优点，已经广泛用于智能化仪器仪表、机电一体化产品以及数据采集和过程控制方面。我国现已有种类繁多、功能齐全的环境参数检测设备投入到光伏发电工程中。本课题在研究了其他很多环境参数的检测设备的基础上，研发了对风力风向，温湿度，太阳能辐照度全方位测量设备。选用ARM作为主处理芯片，减少了相关外围器件和电路，降低了系统功耗，模块化的设计也为以后的功能扩展打下了基础。

该系统的核心芯片采用ARM微处理器，对其接口部分实行了模块化设计，方便增减功能模块，可以满足大部分实时系统的硬件需要；装置的软件设计，保持了模块化设计便于维护和升级的优点。课题将对环境参数检测和实时传输作重点研究，以开发出集风力风向，温湿度，太阳能辐照度三种环境参数的检测装置。该装置将应用于采集光伏发电开发现场环境参数的各种数据，能更有效的掌握更详细的现场情况。可以通过对采集到的风力风向，温湿度，太阳能辐照度三种数据的分析，可以对环境和光伏发电开发效率之间建立一个数学模型，再根据相关的气象资料可以对以后光伏发电的效率进行判断，另外对以后光伏发电项目的选址有着重要的意义^[6]。

1.3 国内外研究现状及发展前景

1.3.1 国内环境参数采集发展现状

当前国内有很多的厂家生产自动环境参数采集仪，但是大多数都是用气象参数的采集，工业上用的也有，例如，煤矿，电力，交通等行业用的都比较普遍，但是在光伏发电采集上还是不常见的，另外综合国内各种型号的环境参数采集系统在我国应用的情况，总结如下：

(1) 大部分的环境参数采集系统都是采用集中式的结构，系统的开放性不高，不同型号的传感器对应不同的数据采集器，各个厂家之间的标准也不统一。维修和增加传感器都必须对环境参数采集系统进行重新的校准标定，过程复杂，不符合我国环境参数采集系统的发展要求。

(2) 国产的环境参数采集系统所采用的采集传感器主要依赖进口，例如采集太阳能辐照度，国内还没有能采集光谱范围在光谱范围280~3000nm的传感器，进口的TBQ-2型的传感器在精度、光谱测量范围才能达到要求，所以说受技术水平和生产工艺所限，国产传感器的准确性、可靠性较差。观测的项目也仅限于传统的温、压、湿、风和降水等六要素，太阳能辐照度、环境气体含量值等参数都急需纳入环境参数采集系统的观测项目。

(3) 国产的环境参数采集系统所采用的数据采集器大多与相应的项目配套使用，当需要扩充每个项目的观测功能，增加新的环境参数采集要素的传感器时，不能进行直接升级、必须更换，从而造成的大量的重复建设和资源的浪费^[7]。

1.3.2 国外环境参数采集系统的发展现状

目前全世界的70多个国家和20多个地区和组织基本上都在使用芬兰VAISALA公司的环境参数采集系统进行环境参数的采集或者是气象观测，自动气象站也不例外。VAISALA公司的环境参数采集系统的代表系列是MAWS系列，目前全球的大多数国家和地区使用的是MAWS201系列，该系列已发展到MAWS301、MAWS401系列。与国产的相比，国外的采集系统和采集传感器具有以下特点：

(1) 环境参数采集系统可以根据用户的不同需求增减传感器的种类和数量，实际操作简便。采用通用的数据传输格式，用户能自由的配置数据的输出格式。基本满足世界各国各种业务应用的需要。

(2) 环境参数采集系统采用良好的防护措施，能够适用于各种复杂的环境。在装备使用的机动性、操作的便捷性、维修的快捷性、恶劣环境的适应性等方面都做的较好。

(3) 尽管国外自动环境参数采集系统和传感器的性能优越，但是通过进口的系统在中国的长期运行情况来看，其硬件和软件的表现都不尽如人意^[8]。这是因为国外的环境参数采集系统的结构、传感器和软件等都是针对当地的具体情况设计的，并不完全符合我国的实际情况需要，例如传感器的测量范围，精度等要求。

通过对国内外环境参数采集系统的现状分析可以看到，尽管目前国内的环境参数采集系统基本能满足各个地方的项目需求和环境的需要，但存在不足和缺陷也较大。必须充分的认识到我国环境参数采集系统与国外先进技术相比还有较大的差距，为了满足不断提高的环境参数的指标和观测的要求，提高我国环境参数采集系统事业的整体水平，应重点发展新一代环境参数采集系统，对环境参数采集的传感器、数据处理等关键技术进行改进，使我国的新一代的环境参数采集系统能够进入到世界的一流水平行列^[9]。

1.4 课题研究内容

课题研发了一套光伏发电的环境参数采集系统，典型的环境参数采集仪由传感器、数据采集器、通信接口和系统电源组成，采集要素包括风力、风向、温度、湿度、太阳辐照度等。在很多实际应用中需要增加或删减某些要素的采集。

现存环境采集仪的类型甚多，构成各异。从基于PC的虚拟平台结构到以各种微控制器为核心的实时采集系统，按其体系结构可以划分为集散式和总线式两种。集散式是通过以控制器为核心的采集器集中采集和处理分散配置的各传感器信号，现有采集平台大都采用这种结构。总线式则是通过总线挂接各种功能模块来采集处理传感器信号。采用总线技术的采集平台具有结构简单、工作可靠、通用性与扩展性较好。随着测控技

术的网络化趋势，远程无线化的数据采集系统将在环境参数采集领域扮演越来越重要的角色^[10]。

因此，环境参数采集系统既要求有丰富的采集功能来满足多要素的环境观测，也希望通过简单裁剪实现低成本的单要素采集器；既需要独立高性能的数据采集平台，也要具备开放的结构体系用于大范围的数据采集网络。

所以本系统可以根据开发不同光伏发电所需不同的环境参数而裁剪或者增加不同的采集模块和传感器。

课题研究的主要内容有以下几点：

(1)对当前环境参数采集的国内外发展情况进行研究，特别是太阳辐照度要有更深的研究。

(2)对采集温度、湿度、风力、风向、太阳辐照度各种环境参数的传感器进行研究，研究采集环境参数的各种传感器的测量范围、测量准确度、测量分辨率，选择符合国家要求的传感器。

(3)环境参数采集仪的中央处理器的设计。环境参数采集仪的中央处理器采用ARM，分析并掌握ARM的体系结构并熟练应用。

(4)环境参数采集仪的电源模块的设计。环境参数采集仪中不同的芯片和传感器有不同的电压要求，研究合理的电源满足各种芯片和传感器的要求。

(5)环境参数采集仪的信号处理模块的设计。对环境参数采集仪中各种信号进行A/D、放大、滤波处理。

(6)环境参数采集仪的通信模块的设计。分析工业485通信与传统的通信区别，设计了使用RS-485通信传输数据，从而使采集的数据连续完整的传输给PC机。

(7)数据远程存储、传输及查询。首先是数据的存储，建立存储数据的数据库，本系统采用的是oracle数据库；另外，使用java语言设计了一个简单的查询界面，建立web服务器，充分的利用的计算机技术的特点和优势，实现了传统的仪器仪表的显示功能，并将数据储存，以及实现无纸化操作。并能在任何地方任何时间都能查询到实时和历史环境参数数据，以便于对数据进行分析^[11]。

1.5 小结

本章节详细阐述了提高开发能源的效率和光伏发电的选址的重要性，也详细介绍了研发环境参数采集系统的重要意义，同时对国内外环境参数采集系统的应用也做了一定的介绍，对课题研究的主要内容也作了简单的介绍。另外，本课题的特色创新之处在于：

(1)光伏发电环境参数采集系统是分析采集的数据能够让环境参数对光伏发电开

发的效率及光伏发电的项目地点的选址有很重大的帮助，以至于能最大化的提高光伏发电的效率。

(2) 采用全数字，全天候采集的设计。基于ARM的环境参数采集系统能全天候的采集数据并传输给PC机储存，并能实时的显示当前环境中各种所需的数据，对分析光伏发电的效率与环境因素关系有很大的帮助^[12]。

(3) 环境参数采集系统采集到的所有数据全部存入服务器数据库，在任何地方，任何时间通过internet网络查询到所需的任何时间，任何项目地点的环境参数数据，有效的提高了对数据的研究与分析效率。

2 环境参数采集系统的总体方案设计

2.1 光伏发电环境参数采集的需求分析

本课题的需求是根据《可再生能源建设应用示范项目数据监测系统技术导则》而定，并且严格按照此导则而研发并应用。

《可再生能源建设应用示范项目数据监测系统技术导则》是根据《财政部、建设部关于加强可再生能源建筑应用示范管理的通知》(财建[2007]38号)、《关于加快开展可再生能源建筑应用示范项目验收评估工作的通知》(财办建[2009]116号)为根据，为规范可再生能源建筑应用示范项目的验收管理，指导各地可再生能源建筑应用示范项目数据监测系统建设，住房和城乡建设部组织有关专家，以我国现行相关标准为依据，在总结吸收国内已有的监测系统建设成果和经验基础上，结合可再生能源建筑应用示范项目的采集要求，研究制定了本导则^[13]。

2.1.1 总则

(1) 为了掌握住房和城乡建设部、财政部组织实施的可再生能源建筑应用示范项目的实际运行效果，指导示范项目的运行管理，为我国可再生能源建筑规模化应用提供基础数据支撑和经验储备，加快可再生能源建筑应用的推广，带动相关技术进步，制定本技术导则。

(2) 本技术导则使用范围：

①适用于住房和城乡建设部、财政部已审批的可再生能源建筑应用示范项目、太阳能光电建筑应用示范项目以及可再生能源建筑应用城市和农村地区示范中包含的建设项目，以下简称“示范项目”。其他可再生能源建筑应用项目的数据监测系统的建设可以参考本技术导则。

②不适用于任何用于贸易结算和计费的数据监测系统的建设^[14]。

(3) 可再生能源建筑应用示范项目数据监测系统的建设除符合本技术导则外，尚应符合国家现行有关标准规范的规定。

(4) 本技术导则引用下列标准的条款成为本技术导则的条款，其最新版本适用于本标准。

DL/T645—1997 多功能电表通信规约

CJ/T188—2004 户用计量仪表数据传输技术条件

GB 9254-1998 信息技术设备的无线电骚扰限值和测量方法

GB/T 17168-1998 信息技术设备抗扰度限值和测量方法

GB/T 17626-1998 电磁兼容试验和测量技术

2.1.2 采集设备性能要求

（一）基本原则

（1）计量设备和数据采集装置应满足相关产品标准的技术要求。

（2）计量设备和数据采集装置应有出厂合格证等质量证明文件。

（二）计量设备和数据采集装置性能参数

示范项目数据监测系统建设所采用的计量设备和数据采集装置的性能参数应符合表2.1、表2.2的规定。

表 2.1 数据采集装置性能参数要求

Table 2.1 Data acquisition device performance parameters

参数	指标要求
采集接口	能够采集模拟信号（含电量测量模块和其他模拟量测量模块）和数字信号
支持计量设备数量	不少于 16 台
采集周期	根据数据中心命令或主动定时采集，定时周期从5分钟到1小时可配置，默认 5分钟
数据处理方式	协议解析、转换和数据处理
存储容量	不少于 128MB
远传接口	至少 1 个有线接口（含 485 接口）或无线接口
远传周期	定时周期从 5 分钟到 12 小时可配置，默认 30 分钟
支持数据服务数量	至少 3 个
配置/维护接口	具有本地和远程配置/维护接口，支持接收来自数据中心的查询、校时等命令。具备自动恢复功能，在无人值守情况下可以从故障中恢复正常工作状态。
平均无故障时间（MTBF）	应不小于 3 万小时
网络功能	接收命令、数据上传、数据加密、断点续传、DNS 解析，支持TCP/IP 协议
功耗	宜使用低功耗嵌入式系统
电磁兼容性	应符合国家和行业的相关电磁兼容性标准要求。

表 2.2 计量设备性能参数要求

Table 2.2 metering equipment performance parameters

序号	计量设备类型	性能参数要求
1	室外温度计量设备	测量范围: $-40^{\circ}\text{C}\sim+80^{\circ}\text{C}$ 测量准确度: $\leq\pm 0.5^{\circ}\text{C}$ 测量分辨率: $\leq\pm 0.1^{\circ}\text{C}$
2	表面温度计量设备	测量范围: $-20^{\circ}\text{C}\sim 100^{\circ}\text{C}$ 测量准确度: $\leq\pm 1.0^{\circ}\text{C}$ 测量分辨率: $\leq\pm 0.1^{\circ}\text{C}$
3	水温度计量设备	测量范围: $0^{\circ}\text{C}\sim 100^{\circ}\text{C}$ 测量准确度: $\leq\pm 0.2^{\circ}\text{C}$ 测量分辨率: $\leq\pm 0.1^{\circ}\text{C}$
4	太阳总辐射计量设备	光谱范围: 280~3000nm 测量范围: $0\sim 2000\text{W}/\text{m}^2$ 测量准确度: $\leq 5\%$ 测量分辨率: $\leq 1\text{W}/\text{m}^2$ 灵敏度: $\leq 7\sim 14\mu\text{V} / (\text{W}\cdot\text{m}^{-2})$
5	功率计量设备	测量范围: 依据测量设备或者系统确定, 不得小于测量设备或者系统额定功率的1.5倍。 测量准确度: $\leq 1\%$ 测量分辨率: $\leq 1\text{W}$ 工作环境: 电源为单相交流220V, 50Hz; 环境温度: $0\sim 50^{\circ}\text{C}$, 相对湿度: $20\%\sim 80\%$ 。
6	耗电量计量设备	采用普通电能表; 普通电能表的精确度等级应不低于1.0级。 普通电能表应具有监测和计量三相(单相)有功电能的功能。具有数据远传功能, 至少应具有RS-485标准串行电气接口

2.1.3 系统设计要求

(1) 示范项目在可行性研究和方案设计阶段应提出数据监测系统建设方案, 在施工图设计阶段应进行数据监测系统的设计, 并注明预留的监测点; 在示范项目建设施工阶段, 应同步进行数据监测系统的施工、安装和调试; 在竣工验收阶段, 数据监测系统

验收应纳入整个项目进行工程验收^[15]。

(2) 可再生能源建筑应用示范项目数据监测系统建设的抽样应符合以下要求：

1) 对于集中式太阳能热利用系统（包括太阳能热水系统、太阳能供热采暖系统和太阳能供热制冷系统），同一类型（集热器种类相同、系统组成相似、系统安装倾角和方位角相似的视为同类系统，其中安装倾角以当地纬度为限，正负20°视为相似；安装方位角以正南方向为限，正负30°视为相似）每20个系统抽样不少于1个系统，不同类型系统要分别抽检。对于户式太阳能热利用系统（包括太阳能热水系统、太阳能供热采暖系统和太阳能供热制冷系统），同一类型系统（型号相同、安装角度和方位角相似的视为同类系统，其中安装倾角以当地纬度为限，正负20°视为相似；安装方位角以正南方向为限，正负30°视为相似）小于100户抽样数量不少于1户，100户至500户抽样数量不少于2户，大于500户抽样数量不少于3户。不同类型系统要分别抽检。

2) 对于太阳能光伏系统，按同一类型每30个系统抽样数量不少于1个系统。

3) 对于集中式热泵系统，不同类型的机房均需抽样，机房内不同类型的机组根据情况抽样不少1台机组。以单体建筑或单户为单位的热泵系统，按同一类型每30个系统抽样不少于1个系统，每个系统的机组抽样不少于1台机组。大于30个系统时抽样数量不少于2个系统，每个系统的机组抽样不少于1台机组^[16]。

2.2 环境参数对光伏发电量的影响

晶体硅的太阳电池原理是光线照射在太阳电池板上，会产生电子—空穴对，而在PN结的内建电场的的作用下，其中一部分电子与空穴对被相互分离从而聚集在电池的两端，形成电动势，而在电极上接上负载之后，便有电流通过了。

晶体硅太阳能电池的等效电路由 I_h 的恒流源与并联的二极管组和而成，并且考虑并联电阻 R_{sh} 与串联电阻 R_s 的影响。并联电阻 R_{sh} 的造成是由于PN结的非理想性和PN结附近的杂质。串联电阻 R_s 造成的主要原因是半导体内阻与接触电阻。

用基尔霍夫定律来描述等效电流则可表示为：

$$I = I_h - I_0 \left[\exp\left(\frac{q(V + IR_s)}{nkT}\right) - 1 \right] - \frac{V + IR_s}{R_{sh}} \quad (2.1)$$

其中 q 是电子电量、 n 则是二极管的理想因子、 T 是绝对温度、 k 代表玻尔兹曼常数。

太阳能电池产生的电流 I_h 不单单靠一个材料所吸收的波长系数来决定，同时材料的扩散、复合等特性也能对其造成影响。这样我们先假设电池产生的电流 I_h 可以精确的保证其依赖辐照度与温度是近似线性的，则有：

$$I_h = I_{h,STC} \frac{G}{G_{STC}} [1 + a_1(T_c - T_{c,STC})] \quad (2.2)$$

G_{STC} : 表示了标准的测试条件下的辐照度[1000W/m²]

$T_{c,STC}$: 则是表示在标准条件下电池原件的温度[25℃]

其中系数 a_1 一般是非常小的正数值, 约是 0.04% dI_{sc}/dK, 正因如此一般将温度对太阳能电池所产生的电流影响忽略掉也是可以的, 即只认为 I_h 是取决于辐照度的强弱。但如果忽略它, 电池板产生的电流就接近于短路电流, 即 $I_h \approx I_{sc}$ ^[25]。

而饱和的电流 I_0 和二极管的因子 n 便对载流子在材料内部和空间电荷区中扩散的特性与复合的特性进行了描述^[26]。饱和电流则是随着温度的上升增加:

$$I_0 = C_0 T^r \exp\left(-\frac{E_g}{nkT}\right) \quad (2.3)$$

式中 C_0 是与温度相独立的一个量, E_g 是电池板中半导体的带隙, r 则包含用来确定 I_0 与温度有关的量。

下面则是在一定的照射强度、工作温度以及面积的条件下, 用来衡量两个主要制约太阳能电池的参数^[27]:

短路电流 I_{sc} : 如果电压是 0, 电池输出的就是最大的电流。即在理想情况下如果 $V=0$, 则 $I_{sc}=I_h$, 由公式(2.2)可得, I_{sc} 与电池接收的光照强度是成正比的。

开路电压 V_{oc} : 是当电流为 0 时, 则电池输出的就是最大的电压, 并且其随着辐照强度的增加会呈对数的方式增长。

$$V_{oc} = \frac{nkT}{q} \ln\left(\frac{I_h}{I_0} + 1\right) \quad (2.4)$$

太阳能电池的输出功率是电压与电流的乘积, 则由图 2.2 可以知道 IV 曲线上有一个输出功率的最大点, 即最大功率点(Maximum Power Point, 即 MPP 或者 MP), 则最大功率为:

$$P_{MP} = V_{MP} I_{MP} \quad (2.5)$$

填充因子(Fill Factor, FF)用来衡量电池 PN 结的质及串联电阻的参数^[28]。它定义为:

$$FF = \frac{V_{MP} I_{MP}}{V_{oc} I_{sc}} \quad (2.6)$$

太阳能电池的效率的另一种衡量方式是太阳电池的能量转换效率, 即电池板在一定的面积和温度下, 电池的最大输出功率和照在电池板山峰的辐照强度的比值:

$$\eta = \frac{V_{MP} I_{MP}}{P_L} = FF \frac{V_{oc} I_{oc}}{G_L A} \quad (2.7)$$

其中 P_L 是入射的功率， G_L 是辐照强度， A 是面积。

太阳电池输出要最大功率则必须令 $\frac{d(IV)}{dV} = 0$ ，由(2.4)，可得：

$$V_{MP} = V_{OC} - \frac{nIT}{q} \ln\left(\frac{V_{MP}}{nkT/q} + 1\right) \quad (2.8)$$

由于在温度不变的时候， V_{oc} 是有辐照强度决定的，则可得到 V_{MP} 与 G 的隐函数关系 $F(V_{MP}, G)=0$ ，同理也可以得到 I_{MP} 与 G 的关系，那么我们最终可得到：

$$F(P_{MP}, G) = 0 \quad (2.9)$$

P_{MP} 不存在的解析解，但是我们可以通过数值计算出它们的关系。

2.3 系统的总体方案设计

2.3.1 系统的总体方案流程图

为向各个研究者提供有效、客观的光伏发电开发现场的环境监测数据，加强各类环境自动监测系统的建设正在成为一项重要的工作。本系统是一种轻便灵活、具有自动环境参数采集的传输装置，有效的提高了环境监测与管理的效率。按照需求，如图 2.1 所示，环境参数采集系统主要分为三个部分：

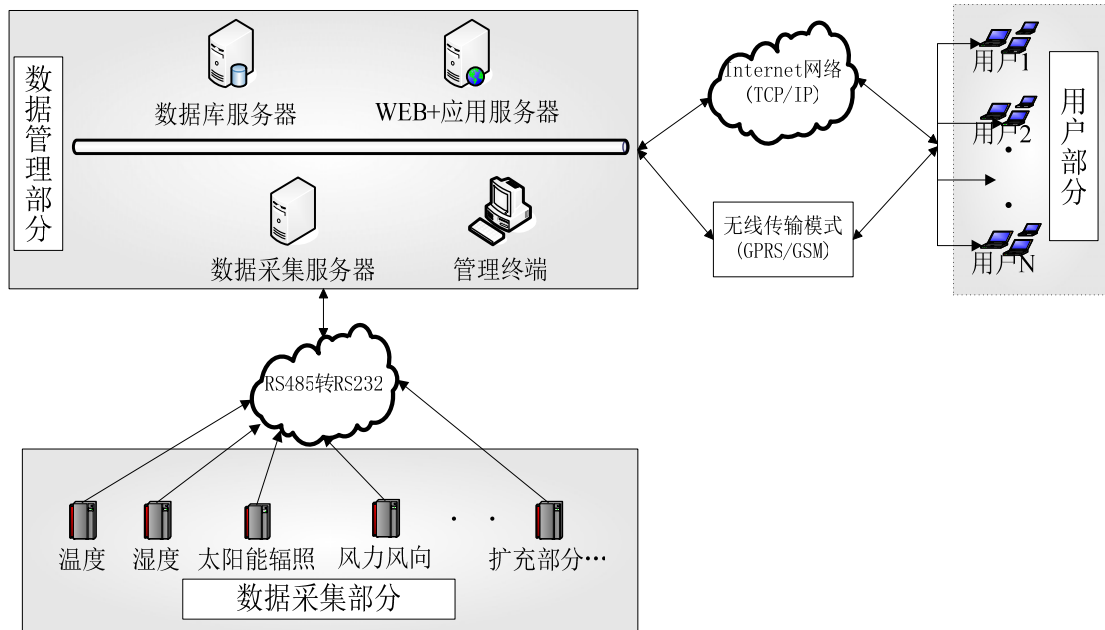


图 2.1 环境参数采集系统总体方案流程图

Figure 2.1 Environmental data acquisition system overall program flowchart

（一）数据采集部分

数据采集部分主要作用在于采集温度、湿度、太阳能辐照度、风力风向等各种参数。另外，数据采集部分可以根据各种不同的项目需求增加更多的采集对象，例如还可以增加气压、气体等要素。数据采集部分将采集的数据通过 RS-485 总线传输给上位机（PC 工控机），由于上位没有 RS-485 采集卡，所以系统通过 RS-485/RS-232 转接采集卡将数据通过串口传入上位机。

数据采集部分为了让数据更完整，跟准确，以便于提供给用户更全面的分析角度，所以采集部分采集了光伏发电的现场的各种数据。在温度方面，采用对不同材料的太阳能电池板温度检测，如：单晶硅、多晶硅、有机电池板、薄膜电池板等，并且对每一种不同材料的电池板的表面温度和电池板的背板温度都进行了监测；并且对安装在不同的地方的电池板也进行了监测；在太阳辐照度方面，也对不同角度的太阳辐照度进行了测量，首先是对与太阳能电池板平行角度，然后每隔 30 度增加一个辐照传感器，另外对地面反射的太阳辐照度也进行了测量，总体测量范围为 360 度；在风力风向和湿度的测量方面，我们也采用了对整个光伏发电项目地点的四周，及中心部位分别安装了风力风向以及湿度传感器，多方位，多角度的全面测量整个项目地点的环境参数数据。系统传感器监测总体规划如图 2.2 所示。

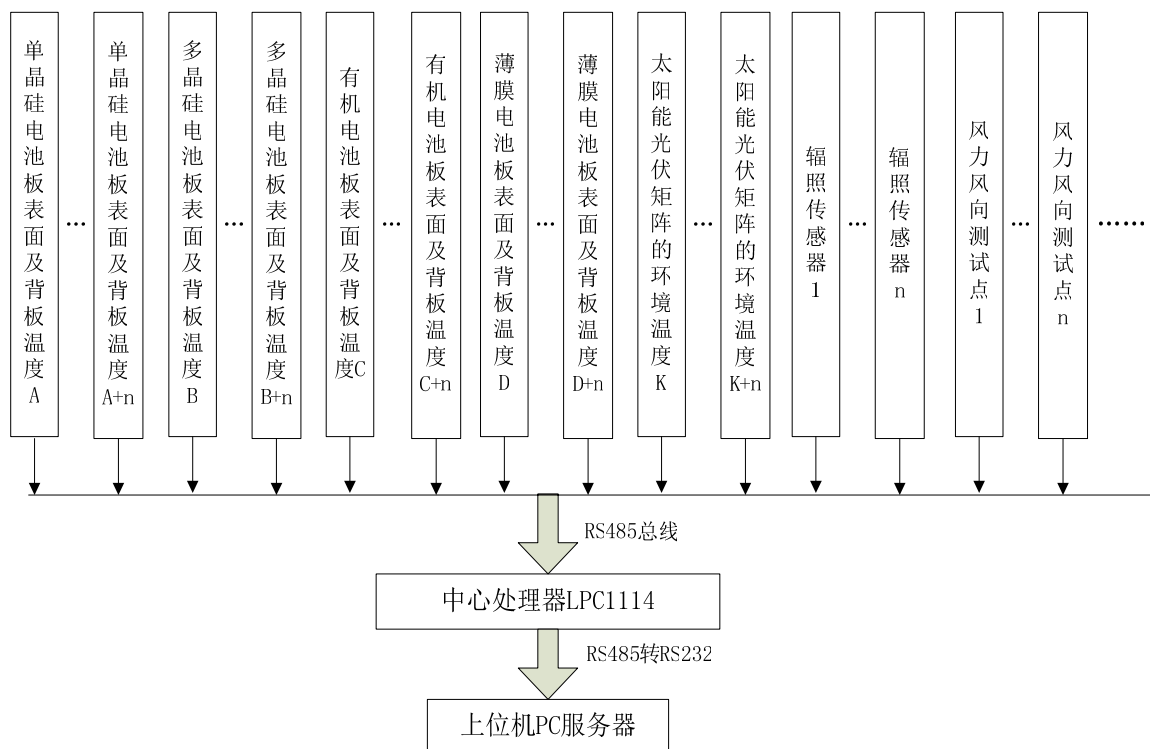


图 2.2 系统传感器监测总体规划

Figure 2.2 The overall planning of System sensors monitor

(二) 数据管理部分

数据管理部分包括数据采集 PC 工控机、数据库服务器和 WEB 应用服务器以及管理终端。数据管理部分作用主要在于管理数据的采集频率，采集时间等，另外数据管理部分还将采集的各个参数存入数据库，本系统采用的数据库是甲骨文公司（oracle）的数据库来存储数据，然后通过建立 web 应用服务器，将数据通过 TCP/IP 协议或者无线网络协议传输给用户。

(三) 用户部分

用户部分是让用户在任何地点，任何时间使用 pc 机或者无线终端设备通过 internet 网络或者无线传输模式来查询数据，这样有利于提高用户分析数据的效率^[17]。

2.3.2 系统硬件方案设计

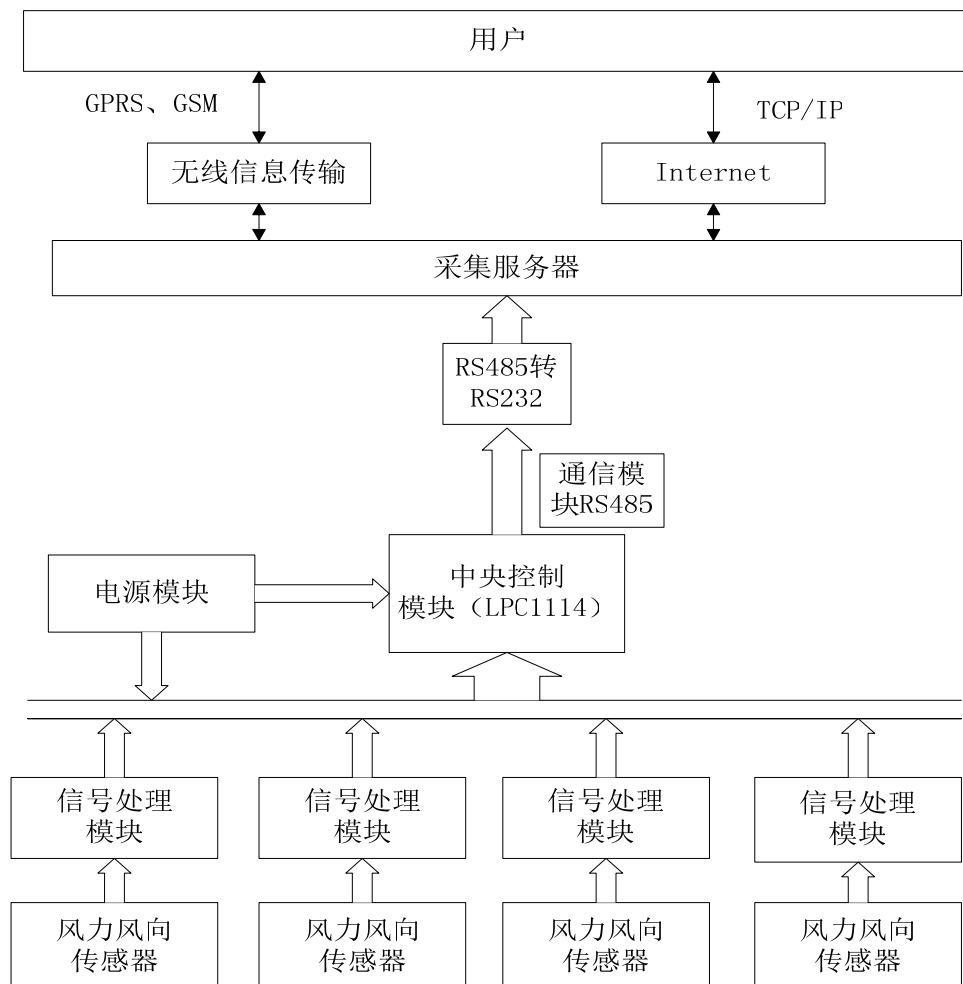


图 2.3 系统硬件结构图

Figure 2.3 System hardware structure

随着环境监测技术的发展,光伏发电开发现场的环境需要,整个数据采集传输需要完成采样、控制、计算、远程传输通信等任务,还要支持多种信息传输模式。光伏发电环境参数采集系统整体设计采用 VPN 技术,并将服务器置于电信级的网关保护之下,即安全考虑由环境自动监控中心实现,因此,采用 PC 工控机,内置 windows 操作系统,用 oracle 数据库存储和管理环境自动监测数据,按模块化的结构,开放式的设计,系统分为采集模块、信号处理模块、电源模块、中央控制模块、数据通信模块五个部分,系统硬件结构方案如图 2.3 所示^[18]。

(1) 中央控制模块

本系统采用了 LPC1114 芯片,内核为 ARM Cortex-M0 和相关外接电路构成了中央控制模块。中央控制模块主要负责数据的存储、计算、处理与传输,并向采集模块、通信模块以及其他扩展模块提供数据总线接口和控制接口。

(2) 采集模块

采集模块是以传感器为核心的,采集模块是依采集的对象不同,划分为温度采集模块、湿度采集模块、太阳能辐照度采集模块、风力风向采集模块等等。采集模块与中央控制模块通过 I²C 串行总线交换数据,接受控制指令^[19]。

(3) 信号处理模块

信号处理模块作用在于将高精度传感器(例如太阳能辐照度的输出信号为 0-20mv 的模拟信号)测量的微量模拟信号进行高精度放大,放大后的模拟信号进行 A/D 转换成数字信号,再将信号压缩,计算,通过 RS-485 通信传送给上位机。

(4) 电源模块

电源模块,根据需求不仅要为各个模块供电,还要为多种传感器供电,由于各个模块和每个传感器的电源需求不一样,因此电源模块是一个很重要的部分,所以也作为单独模块设计。

(5) 数据通信模块

采集模块采集到的数据通过串行方式与主控模块通信,由于采集模块在环境比较恶劣的项目地点,PC 工控机不肯适应于恶劣的环境,所以采集模块和工控中心的距离较远,采用的传统的 RS-232 通信不能满足项目需求,所以本系统采用工业的 RS-485 通信模式将数据传输给环境参数采集平台存储。

2.3.3 系统软件方案设计

环境参数采集系统的软件设计总体结构分为固件程序模块,环境参数采集模块和用户使用界面模块^[20]。系统软件方案结构图如图 2.4 所示。

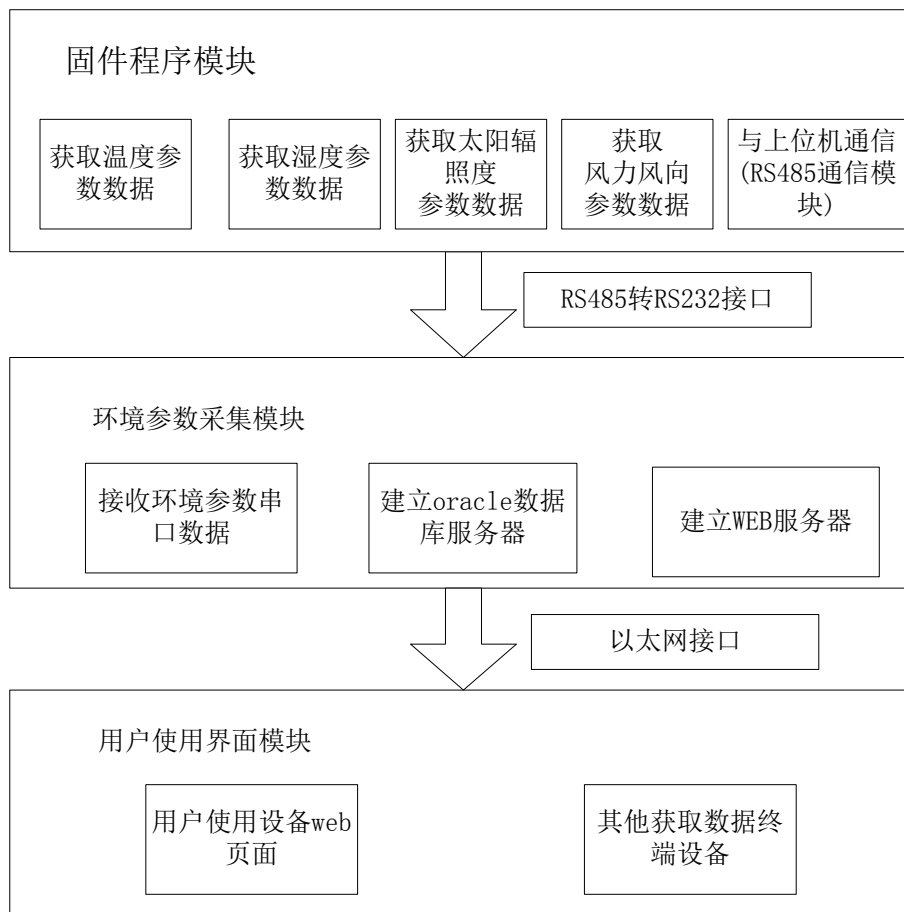


图 2.4 系统软件方案结构图

Figure 2.4 System software program Chart

(1) 固件程序模块功能

固件程序在 LPC1114 上运行，系统软件主要设计了数据采集，数据存储与传输、LCD 显示、按键处理等几个不同的驱动程序，通过 $\mu\text{c}/\text{OSII}$ 操作系统，设计了本系统的远程控制的软件部分。主要功能是：

- ①获取温度传感器的温度数据；
- ②获取湿度传感器的湿度数据；
- ③获取太阳总辐照表的太阳总辐照度数据；
- ④获取风力风向传感器的数据；
- ⑤与上位机通信，通过 RS-485 接口，接受上位机的采集命令并且将数据发送给上位机。

(2) 环境参数采集模块功能

环境参数采集模块功能是在光伏发电开发现场环境参数采集系统监控室的 PC 工控机上运行的，采用 C++语言编写采集程序界面。使用 oracle 数据库存储数据，并用 java 语言开发出用户访问的 WEB 界面。环境参数采集模块的功能如下：

①通过 RS-485 转 RS-232 接口，是 PC 工控机通过串口接收环境参数采集的数据，并实时显示和存储数据；

②通过建立数据库以及 WEBSERVER 是用户通过互联网能及时的访问所需要的数据。也就是通过网络通信将数据发送到其他的网络节点。

(3) 用户使用界面模块

建立有效并且简单的人机交互页面，让需求者在任何地点，时间通过互联网访问系统，下载数据，有效的提高分析数据的效率^[21]。

2.4 传感器的选择

由于光伏发电的开发环境的特殊，在选择传感器时要充分考虑到光伏发电开发环境的特点，例如风力发电现场的大风，光伏发电的现场温度高等特殊的环境。另外还要考虑所选的传感器监测的精度和可靠性，测量范围等，在设计时还要考虑到小型化和安装简便等问题。下面介绍一下本系统采用的传感器的特点及技术参数。

2.4.1 温度传感器

(1) 传感器的选择

若采用单片温度传感器，比如AD590，LM35等。但这些芯片输出的都是模拟信号，必须经过A/D转换后才能送给计算机，这样就使得测温装置的结构较复杂。而半导体温度传感器是以集成电路(IC)结构制造的，基本设计原理基于半导体二极管的伏安特性与温度之间的关系IC温度传感器适合于-55℃~150℃温度范围内的应用。虽然IC温度传感器的测量范围比热电偶和RTD的测量范围小一些，但是它们有小封装、高精度和低价格等特点，并且容易与其它器件连接，例如，放大器、稳压器、数字信号处理器(DSP)和微控制器(MCU)。IC温度传感器技术不断进步，可以提供各种各样的功能、特性和接口。鉴于现在提高IC集成度的可行性，数字IC温度传感器能够发送本地温度和远程温度测量结果，监视其它系统参数、控制风扇转速或者当温度超过设定值时发出报警^[22]。另外，这种测温装置的一根线上只能挂一个传感器，不能进行多点测量。即使能实现，也要用到复杂的算法，一定程度上也增加了软件实现的难度。

在多点测温系统中，传统的测温方法是将模拟信号远距离采样进行A/D转换，而为了获得较高的测温精度，就必须采取措施解决由长线传输，多点测量切换及放大电路零点漂移等造成的误差补偿问题。采用数字温度芯片DS18B20测量温度，输出信号全数字化。便于单片机处理及控制，省去传统的测温方法的很多外围电路且该芯片的物理化学

性能稳定，它能用做工业测温元件。

(2) DS18B20的技术性能描述

DS18B20内部结构主要由4部分组成：64位ROM、温度传感器、非挥发的温度报警触发器TH和TL、配置寄存器。DS18B20的管脚有三根，DQ为数字信号输入/输出端，GND为电源地，VDD为外接供电电源输入端。

ROM中的64位序列号是出厂前被光刻好的，它可以看作是該DS18B20的地址序列码，每个DS18B20的64位序列号均不相同。64位ROM的排的循环冗余校验码（ $CRC=X8+X5+X4+1$ ）。ROM的作用是使每一个DS18B20都各不相同，这样就可以实现一根总线上挂接多个DS18B20的目的^[23]。其特性有以下几点：

①独特的单线接口方式，DS18B20在与微处理器连接时仅需要一条口线即可实现微处理器与DS18B20的双向通讯；

②测温范围 $-55^{\circ}\text{C}\sim+125^{\circ}\text{C}$ ，固有测温分辨率 0.5°C ；

③支持多点组网功能，多个DS18B20可以并联在唯一的三线上，最多只能并联8个，实现多点测温，如果数量过多，会使供电电源电压过低，从而造成信号传输的不稳定；

④工作电源: $3\sim 5\text{V}/\text{DC}$ ；

⑤在使用中不需要任何外围元件；

⑥测量结果以9~12位数字量方式串行传送；

⑦适用于DN15~25，DN40~DN250各种介质工业管道和狭小空间设备测温；

⑧PVC电缆直接出线或德式球型接线盒出线,便于与其它电器设备连接。

2.4.2 湿度传感器

本系统采用的空气湿度传感器是PH100HUMA，这种湿度传感器主要用于气象观测、环境控制、露点测量、干燥处理、暖房、植物栽培、博物馆、展览会(馆)、纸张制造、存储、过程控制、养殖控制、纺织制造、存储等方面^[24]。

PH100HUMA空气湿度传感器的技术参数如下：

①测量范围： $0\sim 100\% \text{RH}$

②输出范围： $0\sim 100\% \text{RH}$ $0\sim 1\text{VDC}$

③分辨率： $\pm 1\% \text{RH}$

④准确度： $3\%(T>0^{\circ}\text{C}) \pm 5\%(T\leq 0^{\circ}\text{C})$

⑤稳定性： $<1\% \text{RH}/\text{年}$

2.4.3 太阳总辐照度传感器

(一) 太阳辐照度概述

太阳辐照度是只太阳辐射经过大气层的吸收、散射、反射等作用后到达固体地球表面上单位面积，单位时间内的辐射能量。其单位为：瓦特/平方米（W/M²）。影响太阳辐照度的两个因素：1、太阳辐射穿过大气圈时的衰减作用，包括散射、吸收、反射等，因此它受气候、气象因素的制约；2、太阳辐照度明显受太阳高度角的控制，它影响到太阳辐射的传播路径，因此与区域纬度、季节更迭（地球公转）及一日内太阳的东升西落（地球自转）有关。太阳辐照度与大气辐照度一起构成了对大地的总辐照度。二者所占的比例不仅因地而异，而且因时而异，还和气候、气象状况有关。其中，太阳高度角对二者比重起到很重要的控制作用，太阳辐照度的比重与太阳高度角呈正相关^[25]。本系统采用的太阳总辐照度传感器是TBQ-2。

(二) 太阳总辐照度传感器TBQ-2简介

(1) 用途

该表用来测量光谱范围为0.3-3 μ m的太阳总辐射，也可用来测量入射到斜面上的太阳辐射，如感应面向下可测量反射辐射，如加遮光环可测量散射辐射。因此，它可广泛应用于太阳能利用、气象、农业、建筑材料老化及大气污染等部门做太阳辐射能量的测量。

(2) 工作原理

该表为热电效应原理，感应元件采用绕线电镀式多接点热电堆，其表面涂有高吸收率的黑色涂层。热接点在感应面上，而冷结点则位于机体内，冷热接点产生温差电势。在线性范围内，输出信号与太阳辐照度成正比。为减小温度的影响则内，输出信号与太阳辐照度成正比。为减小温度的影响则配有温度补偿线路，为了防止环境对其性能的影响，则用两层石英玻璃罩，罩是经过精密的光学冷加工磨制而成的。

(3) TBQ-2型太阳总辐射表技术参数

- ①灵敏度:7~14 μ V/w.m⁻²
- ②响应时间:≤30秒(99%)
- ③内阻:约350 Ω
- ④稳定性:±2%
- ⑤余弦响应:≤±5%(太阳高度角10°时)
- ⑥温度特性:±2%(-20℃~+40℃)
- ⑦非线性:±2%
- ⑧重量:2.5kg

⑨测试范围:0~2000W/m²

⑩信号输出:0~20mV

2.4.4 风力风向传感器

(1) 概述

风是由许多小尺度的脉动, 叠加在大尺度规则气流上的三维矢量。但在气象学上, 却把空气的水平移动叫风, 即把它作为二维矢量来考虑。由两个参数来确定, 即风速(风矢量的模数)和风向(风矢量的幅角)。

EC-9S(X)数字风速风向传感器用来测量近地风向、风速, 广泛应用于气象、海洋、环境、农业、水利、电力、军事、科研、文物保护等领域。

(2) 工作原理

光电型的风向传感器采用低惯性轻金属的风向标响应风向, 带动同轴码盘转动, 此码盘按格雷码编码并以光电子扫描, 输出对应风向的电信号。

光电型的风速传感器采用低惯性轻金属风杯, 随风旋转, 带动同轴截面转动, 以光电子扫描输出脉冲串, 输出相应于转数的脉冲频率对应值, 便于采集及处理^[26]。

(3) 风力风向传感器技术参数

EC-9S(X)数字风速风向传感器的各个技术参数如表2.3所示。

表 2.3 风速风向传感器技术参数

Table 2.3 Wind Sensor technology parameters

技术指标	风速	风向
起动风速	≤0.4m/s	≤0.4m/s
测量范围	0-70m/s	0-360°
精确度	±(0.3+0.03V)m/s	±3°
分辨率	0.1m/s	2.8125°
输出信号形式	脉冲(频率)	七位格雷码(或电位器)
工作电压	DC5V(或12V)	DC5V(或12V)
重量	0.69kg	0.92kg
环境温度	-40~+55℃	-40~+55℃
环境湿度	100%RH	100%RH

2.5 小结

总体方案的设计是课题研究过程中的关键环节。根据分析光伏发电环境参数采集的需求分析，还有对比环境参数对光伏发电量的影响，正确的选择了环境参数采集系统所需要的温度、湿度、太阳总辐照度、风力风向采集传感器。在本章，我们给出了相对合理的系统硬件设计方案和系统软件设计方案。研究了各个子模块实现功能的方法。确定了软件开发采用的模块化方式，并确定了每个模块应该实现的功能。为光伏发电环境参数采集系统的下一步研究和开发打下了坚实的基础。

3 系统硬件电路的实现

光伏发电环境参数采集系统主要由五个部分组成：中央处理模块、存储系统、LCD显示系统、RS-485通信模块、电源模块。利用不同的传感器获取光伏发电环境参数数据，然后将数据传输给以LPC1114为核心芯片的中央处理模块，LPC1114中央处理模块主要负责数据的存储、计算和控制传输，最后通过RS-485远程通信模块传送给上位机PC工控机，电源模块负责给各个模块供电，LCD显示模块可以显示实时数据。

3.1 系统中央处理模块的设计

3.1.1 LPC1114 芯片的简介

LPC111x 是基于ARM Cortex-M0的微控制器，可用于高集成度和低功耗的嵌入式应用。ARM Cortex-M0是第二代内核，它提供了一个简单的指令集，可以实现确定性行为。LPC111x CPU 的工作频率高达50MHz^[27]。

LPC111x 的外设包括：高达32kB 的Flash、8kB 的数据存储器、一个Fast-mode Plus的I²C 接口、一个RS-485/EIA-485 UART、2个SSP 接口、4个通用定时器，以及多达42个通用I/O 引脚。LPC1114的特性如下：

- ①ARM Cortex-M0 处理器工作在50MHz 的频率下；
- ② ARM Cortex-M0 处理器内置有嵌套向量中断控制器（NVIC）；
- ③32kB（LPC1114）、24kB（LPC1113）、16kB（LPC1112）或8kB（LPC1111）的片内Flash 程序存储器；
- ④高达8kB的静态RAM；
- ⑤通过片内Bootloader软件来实现在系统编程（ISP）和在应用中编程（IAP）；
- ⑥串行接口：UART：可产生小数波特率，带有内部FIFO，支持RS-485/EIA-485，具有modem控制；2个SSP 控制器，具有FIFO 和多协议功能（LQFP48和PLCC44封装只有第二个SSP有该功能）；I²C总线接口支持全部I2C 总线规范和Fast-mode Plus 模式，数据速率高达1Mbit/s，具有多地址识别和监控模式；
- ⑦其它外设：多达42个通用I/O（GPIO）引脚，上拉/下拉电阻可配置；一个引脚具有20mA的高电流驱动能力；2个I²C总线引脚在Fast-mode Plus模式下具有20mA的高电流汲入能力；4个通用定时器/计数器，共有4个捕获输入和13个比较输出；看门狗定时器（WDT）；系统节拍定时器；
- ⑧串行调试；

⑨集成的PMU（Power Management Unit）在睡眠、深度睡眠和深度掉电模式下自动调节内部稳压器，将功耗降至最低；

⑩3种节能模式：睡眠、深度睡眠和深度掉电，单个3.3V电源（2.0V~3.6V）^[28]。

3.1.2 主控核心电路设计

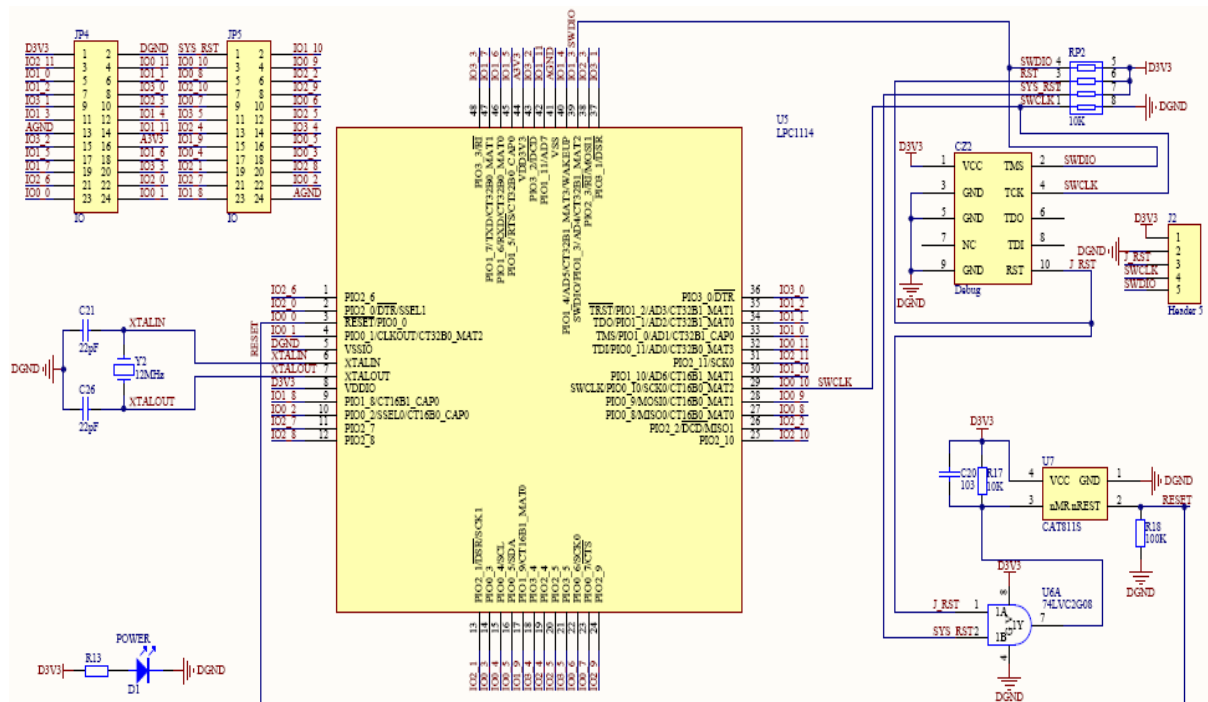


图 3.1 LPC1114 芯片的引脚电路

Figure 3.1 Chip of LPC1114 pin circuit

环境参数采集系统采用基于ARM Cortex-M0的32位微控制器LPC1114，由于它是采集系统的核心芯片，其它的外围电路都是围绕他设计的，为了合理的利用其片上资源，使其发挥最大的功效，是非常重要的问题。LPC1114芯片的具体引脚电路如图3.1所示。

3.2 存储系统的电路设计

ARM体系结构可以用两种方法存储字数据，称之为大端格式和小端格式。大端格式是字数据的高字节存储在低地址中，而字数据的低字节则存放在高地址中，小端格式与大端存储格式相反，在小端存储格式中，低地址中存放的是字数据的低字节，高地址存放的是字数据的高字节^[29]。

FLASH存储器因为可以在系统中进行电擦写，掉电后信息同样不丢失，同时具有低功耗、容量大、擦写速度快等优点，已经在嵌入式应用系统中完全取代了传统的

ROM、EEPROM等类型的程序存储器。根据前面分析，系统系统采用AMD公司的AM29LV800B Flash，具有1M x 8bit/512 K x 16 bit的存储空间，16位数据总线。支持程序的写、擦除和悬挂，支持FLASH数据集成，兼容普通FLASH接口FLASH Interface (CE1)。FLASH存储器AM29LV800B的接口电路如图3.2所示^[30]。

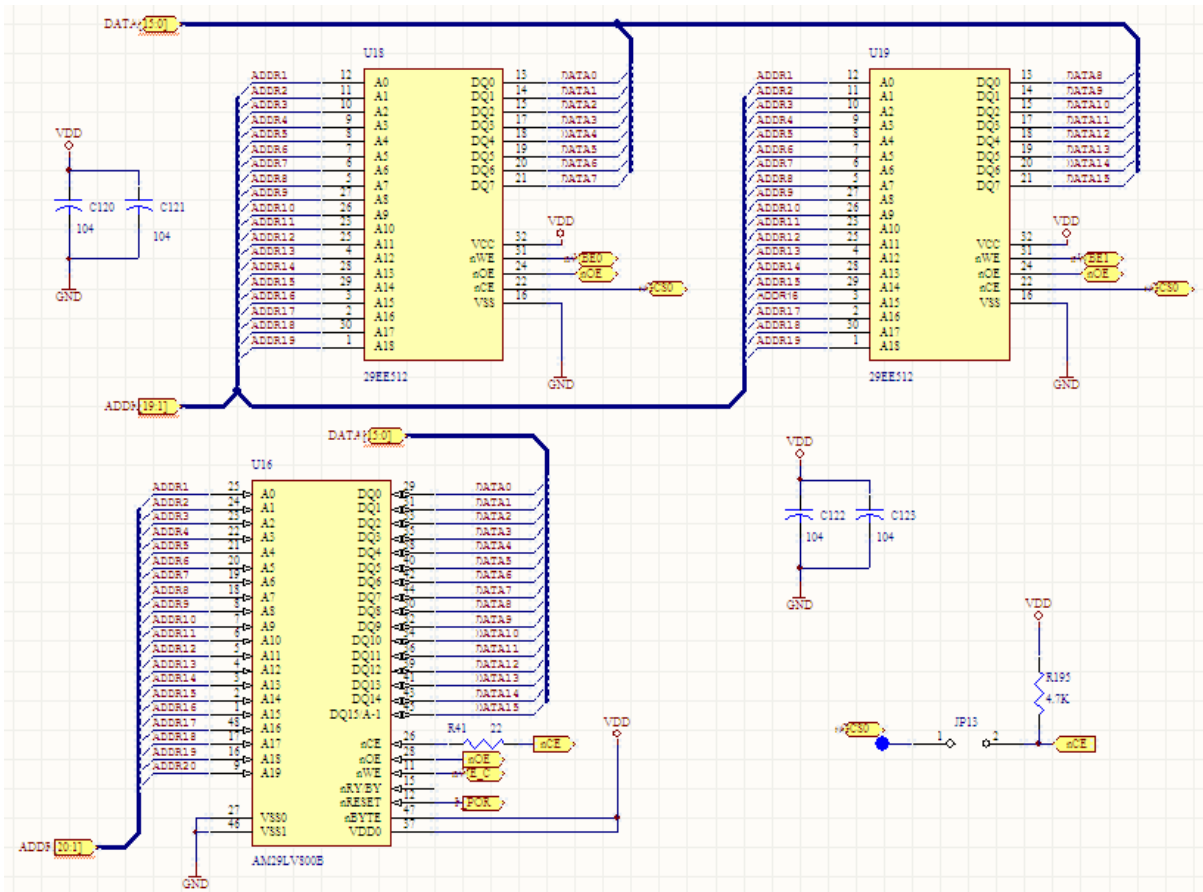


图 3.2 FLASH 存储器 AM29LV800B 的接口电路

Figure 3.2 The interface circuit of FLASH memory AM29LV800B

3.3 LCD 显示电路设计

环境参数采集系统的LCD显示电路接口原理图如图3.3所示，LCD直接接在ARM板的相应接口上，就可以正常工作了，方便野外操作。

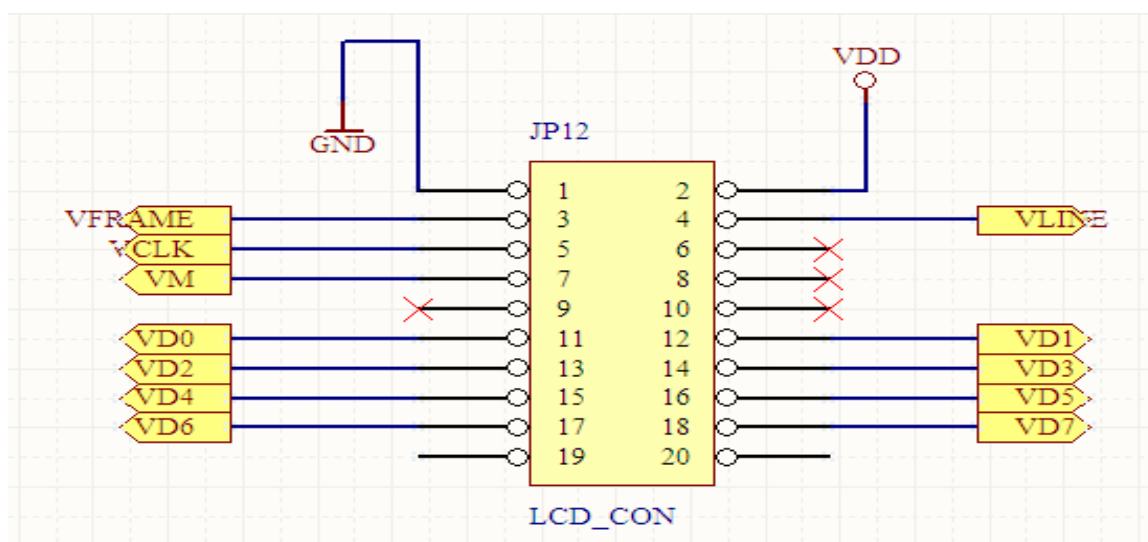


图 3.3 LCD 显示电路接口原理图

Figure 3.3 The schematic of LCD display circuit interface

3.4 RS-485 通信模块的接口电路设计

通常的微处理器都集成了一路或者多路硬件UART通道，可以非常方便地实现串行通信。在工业控制、电力通讯、智能仪表等领域中，也通常是使用简单，方便的串行通信作为数据交互的手段。但是在光伏发电环境参数采集系统中，通常是发变电的环境中，受电气噪声的干扰和传输距离的限制，RS-232通讯方式、无线通信方式就失去其作用。为了解决上述问题，本系统就采用了RS-485总线的通讯方式^[31]。

3.4.1 RS-485 总线

RS-485标准通常被用作一种相对经济、具有相当高噪声抑制、相对高的传输效率、传输距离远、宽共模范围的通信平台，同时RS-485电路具有控制方便、成本低廉等优点。

RS-485采用差分信号负逻辑，+2V~+6V表示“0”，-6V~-2V表示“1”。RS-485有两线制和四线制两种接线，四线制只能实现点对点的通信方式，现很少采用，现在多采用的是两线制接线方式，这种接线方式为总线式拓扑结构在同一总线上最多可以挂接32个结点。在RS-485通信网络中一般采用的是主从通信方式，即一个主机带多个从机。很多情况下，连接RS-485通信链路时只是简单地用一对双绞线将各个接口的“A”、“B”端连接起来^[32]。而忽略了信号地的连接，这种连接方法在许多场合是能正常工作的，但却埋下了很大的隐患，这有二个原因：

(1) 共模干扰问题：RS-485接口采用差分方式传输信号方式，并不需要相对于某

个参照点来检测信号，系统只需检测两线之间的电位差就可以了。但人们往往忽视了收发器有一定的共模电压范围，RS-485收发器共模电压范围为-7~+12V，只有满足上述条件，整个网络才能正常工作。当网络线路中共模电压超出此范围时就会影响通信的稳定可靠，甚至损坏接口。

(2) EMI问题：发送驱动器输出信号中的共模部分需要一个返回通路，如没有一个低阻的返回通道（信号地），就会以辐射的形式返回源端，整个总线就会像一个巨大的天线向外辐射电磁波^[33]。

由于PC机默认的只带有RS232接口，有两种方法可以得到PC上位机的RS485电路：第一，通过RS232/RS485转换电路将PC机串口RS232信号转换成RS485信号，对于情况比较复杂的工业环境最好是选用防浪涌带隔离珊的产品；第二，通过PCI多串口卡，可以直接选用输出信号为RS-485类型的扩展卡。由于环境参数采集系统挂接了很多的传感器，所以在这里我们采用的是第二种方法，使用PCI多串口采集卡^[34]。

3.4.2 通信模块接口电路

采集系统的通信包括两个部分，一是上位机对下位机地址的查询；二是上位机循环接受各个下位机发送的温度参数测量值。由于每个下位机都有一个地址码，因此上位控制机首先要读取这些地址码后才能依照地址对下位机进行轮流控制。单片机与PC机之间的串行通信在进行数据交换时经常被使用，在串行通信时要求通信双方都采用同一种标准接口，RS-232是数据通信中最常用的一种接口，但其传输距离有限，存在只能进行距离不超过15m的数据传送的缺点。为了克服这一缺点，实现远距离数据通信，本文利用了RS-485标准来实现远距离数据通信^[35]。通信接口总体框图如图3.4所示。

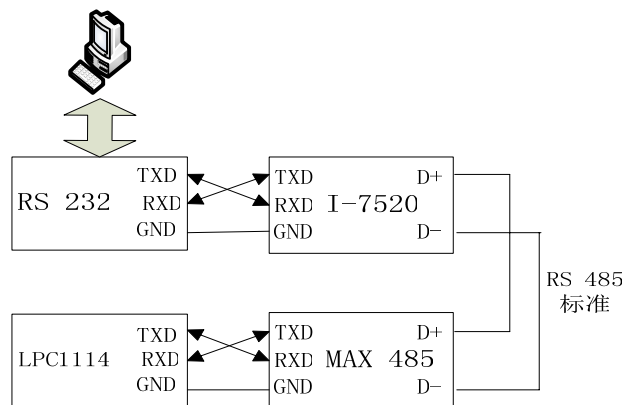


图 3.4 系统通信接口总体框图

Figure 3.4 The overall block diagram of communication interface

由于RS-232与RS-485之间的信号电平不同，要使用RS-232去RS-485的操控，就必

须对RS-232的电平进行转换，I-7000系列的7520模块就是用来进行二者之间电平的转换。

RS-485通信模块具有结构简单、价格低廉、通信距离和数据传输速率适当等优点，因此被广泛使用与仪器仪表、智能化传感器集散控制、楼宇控制、监控报警等领域。而且当其用于多站互联时，便于组建成本低廉、可靠性高及分布范围较大的总线网络。由于RS-485接口采用平衡驱动器和查分接收器的组合，所以抗共模干扰能力强，即抗噪声干扰性好^[36]。

该系统的RS-485通信收发器选用Maxin公司的MAX485异步通信接口芯片，它具有高速、低功耗、控制方便的特点。其组成的差分平衡系统抗干扰能力强，接受器可检测低至200Mv的信号。RS-485通信接口原理图如图3.5所示。

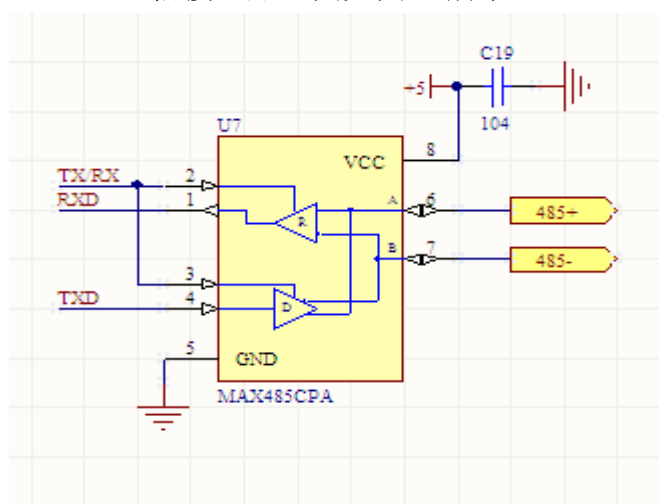


图 3.5 RS-485 通信接口原理图

Figure 3.5 The schematic of RS-485 communication interface

3.5 系统电源的设计

在系统设计中，电源模块的设计非常重要，由于环境参数采集系统有多种传感器，不同的模块，不同的器件对电源电压的要求都不一样，所以电源模块的设计就尤为重要。电源模块的设计包括电源功耗，电源分配的方案选择等内容。一般多采用单电源供电的方法，本系统采用电压变换芯片，将市电变成多种符合我们需要的电压。我们采用L7809CV和L7805CV两种三端稳压器芯片为系统工作分配电源。首先通过整流变压器将市电220V的交流电变成12V左右作为整个环境参数采集系统的电源，然后再通过LP7809和LP7805S两种稳压芯片得到9V、5V的稳压电源，这两种电压为环境参数采集系统的各个器件供电，同时系统为了减少电池干扰，保证系统的稳定性能，在系统外部直流电源进入系统时，用二极管和100uF的电容器进行滤波。同时为了系统的稳定及良好的电源性能，系统在每个电源芯片的电源端都使用了0.1uF的电容器进行滤波。同时在PCB板上的空

余地方，加入0.1uF的电容，并且用双面覆铜的技术，不仅这样可以最大的保证系统高质量的电源，也可以更有效的改善电源的EMI，也是电路板可以正常工作的必须条件。另外，我们考虑到电路层次的完整性，将系统时钟震荡电路、工作模式选择电路、时钟晶振电路、复位电路及电源上电指示电路都放在系统电源的模块中^[37]。电源模块电路原理图如图3.6所示。

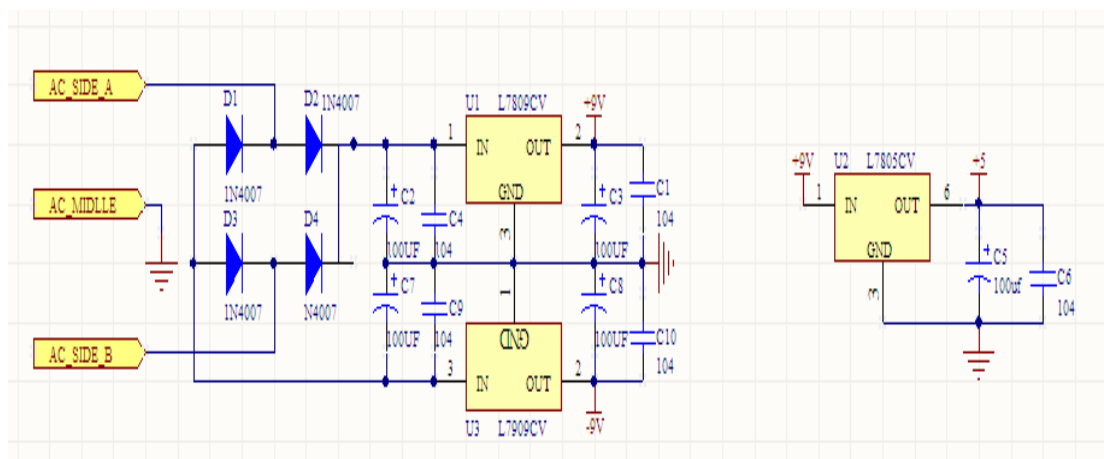


图 3.6 电源模块电路原理图

Figure 3.6 The power supply module circuit diagram

3.6 小结

本章主要是系统的硬件设计。根据系统的需求，设计了中央处理模块、存储模块、LCD显示模块、通信模块以及系统电源模块。并对其中主要的ARM的体系结构，微处理器LPC1114、储存器FLASH以及RS-485通信做了详细的介绍，最后分析了系统对电源的各种需求，设计了系统电源模块。

4 系统软件设计与实现

4.1 操作系统 $\mu\text{c}/\text{OSII}$ 在系统中的应用

嵌入式软件系统包括板级初始化程序、驱动程序、嵌入式操作系统和应用程序，这些部分有机的结合在一起，形成系统特定的一体化软件。本系统的嵌入式软件体系结构由上至下包括：驱动层、操作系统层和应用层^[38]。

4.1.1 $\mu\text{c}/\text{OSII}$ 的移植

要使 $\mu\text{c}/\text{OSII}$ 正常运行，处理器必须满足一下要求：

- (1) 处理器的C编译器能产生可重入代码；
- (2) 用C语言就可以打开关闭中断；
- (3) 处理器支持中断，并能产生定时中断（通常在10~100Hz之间）；
- (4) 处理器支持能够容纳一定量数据（可能几千字）的硬件堆栈；
- (5) 处理器将堆栈指针和其他CPU寄存器读出和存储到堆栈或内存中的指令。

LPC1114能够满足以上的要求，LPCXpresso是来自NXP的一款新的、低成本的开发平台。开发平台拥有由恩智浦设计的全新、直观的用户界面、针对Cortex-M0优化的编译器和函数库、LPC-Link JTAG/SWD调试探针，为用户提供丰富的开发工具。另外，此集成开发环境的设计比较有个性（能打开压缩文件、浏览网页、打开PDF文件等）。

移植工作包括以下几个内容：

- 1、用#define设置一个常量的值（OS_CPU.H文件中）；
- 2、声明10个数据类型（OS_CPU.H文件中）；
- 3、用#define声明3个宏（OS_CPU.H文件中）；
- 4、用C语言编写6个简单的函数（OS_CPU_C.C文件中）；
- 5、编写4个汇编语言函数（OS_CPU_A.ASM文件中）^[39]。

接下来对移植过程中需要修改的文件做一些具体说明。

1、修改后的OS_CPU.H

- (1) 数据类型的定义

```
typedef unsigned char BOOLEAN;
```

```
typedef unsigned char INT8U;
```

```
typedef signed char INT8S;
```

```

typedef unsigned short INT16U;
typedef signed short INT16S;
typedef unsigned int INT32U;
typedef signed int INT32S;
typedef float FP32;
typedef double FP64;
typedef unsigned int OS_STK;
typedef unsigned int OS_CPU_SR;

```

(2) 常量的值设定

```
#define OS_CRITICAL_METHOD 2
```

(3) 宏的声明

```
#define OS_ENTER_CRITICAL() ARMDisableInt()
```

```
#define OS_EXIT_CRITICAL() ARMEEnableInt()
```

```
#define OS_TASK_SW OSCtxSw
```

2、关于OS_CPU_A.ASM

在OS_CPU_A.ASM文件中，要求编写以下四个简单的汇编语言函数：

(1)OSStartHighRdy();

(2)OSCtxSw();

(3)OSIntCtxSw();

(4)OSTickISR()。

下面依次进行介绍。

OSStartHighRdy()是系统刚刚创建完最初的若干任务后，有一个OSStart()就开始运行了。OSStart()找到最优先的任务，最后就调用OSStartHighRdy()来启动那个任务。在OSStartHighRdy()被调用之前，优先级最高任务的TCB(很重要的概念)的指针(同时也是刚才放好的堆栈指针)已经被OSStart()放在全局变量OSTCBHighRdy中^[40]。

OSStartHighRdy()的任务归结如下：

(1)启动了之后，先可以调用一个允许用户定HOOK函数；

(2)全局变量OSRuning设置为TRUE，标志多任务系统开始运行；

(3)SHighRdy指向的TCB中拿到堆栈指针，放在R13里；

(4)堆栈中恢复所有其他的相关寄存器，包括CPSR，RO-R12，LR，PC。

这样，任务函数就象被BL指令调用了一样，从Task的第一条指令开始执行了。

除了这个最初的调度之外，系统里还会发生其他两种情况的调度。一个任务调用OsxxxPend()、OSTimDelay()之类的函数，主动放弃CPU的使用权；任务正在执行，不愿

意中止却被中断了，这个中断源恰恰是OSTimTick之类，要引起系统重新调度，这时发生的是抢占式调度，抢占式调度是实时系统实现的法宝，也是 $\mu\text{c}/\text{OSII}$ 的特色。对于前者，它所调用的放弃CPU的函数最后会调用一个OS自己使用的函数OS_Sched()，这个函数找到下一个可以立即执行的最高优先级任务，把他的TCB指针放在全局变量OSTCBHighRdy里，然后调用一个宏OS_1ASK_SW()，这个宏实际上被定义为OS_CPU_A.ASM中的函数OSCtxSw()。OSctxsw()的任务：保存当前任务上下文，装入新任务上下文^[41]。

OSIntCtxSw()就是刚才提到的第二种情况，在中断中发生调度时用到。如果一个中断需要从中断服务程序中进行调度， $\mu\text{c}/\text{OSII}$ 的文档给出了这种调度的处理方法：一旦有这种中断发生，就保存正在运行任务的上下文，然后处理中断，之后调用一个操作系统提供的在ISR中使用的Mutex、MailBox之类的服务函数，在这些函数的最后都会调用OSIntExit()，在这里发生了调度，OSIntExit()找出可以运行的最高优先级任务，把他的TCB指针放在OSTCBHighRdy里，最后如果需要调度，OSIntCtxSw()被调用。ARM硬件的中断时续并不自动压栈任何寄存器，所以免去了恢复堆栈指针的麻烦；另外，在进入ISR保存当前任务现场时一同保存好TCB中的堆栈指针，而不是在OSIntCtxSw()中保存下面是这个函数的伪代码：

```
void OSIntCtxSw(void)
{
    调整堆栈指针来去掉在调用：
    OSIntExit();
    OSIntCtxSw()过程中压入堆栈的多余内容；
    将当前任务堆栈指针保存到当前任务的OS TCB中：
    OSTCBCur->OSTCBStkPtr=堆栈指针；
    调用用户定义的OSTaskSwHook();
    OSTCBCur=OSTCBHighRdy;
    OSPdoCur=OSPrioHighRdy;
    得到需要恢复的任务的堆栈指针：
    堆栈指针=OSTCBHighRdy->OSTCBStkPtr;
    将所有处理器寄存器从新任务的堆栈中恢复出来；
    执行中断返回指令；
}
```

OSTickISR()是 $\mu\text{c}/\text{OSII}$ 抢占式调度ISR的一个标本。当一个优先级高的任务放弃CPU使用权，例如要休眠10个Tick，系统调度一个低优先级的任务执行之。OSTickISR()为休

眠的任务计时，每次执行，就把休眠任务剩余的睡觉时间减去一个Tick数。如果发现一个任务睡够了，就顺便恢复它为READY态。OSIntExit()从所有已经READY的任务中，选择一个优先级最高的，恢复现场并往下执行^[42]。所以可以相信，10个Tick之后，恢复到那个高优先级的任务现场，然后执行它。伪代码为：

```
void OSTickISR(void)
{
    保存处理器寄存器;
    调用OSIntEmer()或者直接将OSIntNesting加1;
    调用OSTimeTickO;
    调用OSIntExitO;
    恢复处理器寄存器;
    执行中断返回指令;
}
```

3、关于OS_CPU_C.C

μC/OSII的移植要求编写6个简单的C语言函数。唯一必要的函数是OSTaskStkInit()，其他五个函数必须得声明但没有必要包含代码。

OSTaskCreate()和OSTaskCreateExt()是通过调用OSTaskStkInit()来初始化堆栈的，因此，此时的堆栈看起来就同刚发生过中断、并将所有的寄存器保存到堆栈中的情况一样^[43]。

每个任务都是一个函数，执行这个任务就是调用这个函数。我们设想，这个任务的函数是void Task1(void*pdata)；执行这任务就是用BL指令来调用函数，刚执行完BL指令，中断发生了，且看源代码文件OS_CPU_C.C，其中的OSTaskStkInit()就改写成：

```
OS_STK*OSTaskStkInit(void(*task)(void*pa), void*pdata,
OS_STK*ptos, INT16U opt)
{
    unsigned int*stk; opt=opt; /*'opt' is not used, prevent warning*/
    Stk = (unsigned int)ptos; /*Load stack pointer*/
    /*****build a context for the new task*****/
    *--stk = (unsigned int)task; /*pc*/
    *--stk = (unsigned int)task; /*lr*/
    *--stk = 0; /*r12*/
    *--stk = 0; /*r11*/
    *--stk = 0; /*r10*/
```

```

*--stk = 0;           /*r9*/
*--stk = 0;           /*r8*/
*--stk = 0;           /*r7*/
*--stk = 0;           /*r6*/
*--stk = 0;           /*r5*/
*--stk = 0;           /*r4*/
*--stk = 0;           /*r3*/
*--stk = 0;           /*r2*/
*--stk = 0;           /*r1*/
*--stk = (unsigned int)pdata; /*r0*/

```

/*注意上面一行，task1的第一个参数放这里，这是符合ARM调用规范的，就是说，规范要求汇编程序在BL指令之前，传递给函数的第一个参数要放在R0里；记住我们的堆栈是刚刚执行完BLTASKn之后*/

```

*--stk = (SVC32MODElox40); /*cpsr FIQ disable*/
*--stk = (SVC32MODElox40); /*spsr FIQ disable*/
return((OS_STK*)stk);
}

```

经过上述这些移植工作， $\mu\text{C}/\text{OSII}$ 就可以在S3C4480上开始工作了。

4.1.2 $\mu\text{C}/\text{OSII}$ 的任务管理和任务通讯

任务管理函数里主要是一下六个函数：

- (1) 建立任务OSTaskCreate();
- (2) 删除任务OSTaskDel();
- (3) 请求删除任务OSTaskDelReq();
- (4) 改变任务的优先级OSTaskChangePrio();
- (5) 挂起任务OSTaskSuspend();
- (6) 恢复任务OSTaskResume()。

一个任务可能处于始终不同的状态：休眠态、就绪态、运行态、等待或挂起5中状态。任务状态的转换关系如图4.1所示。一旦任务建立，这个任务就进入就绪准备运行^[44]。当有并发事件时，进入就绪态优先级最高的任务立刻被赋予CPU的控制权，当任务运行完被挂起或中断服务程序结束后，下一个优先级最高的任务立刻得到了CPU的使用权。若系统运行导致就绪态某一任务的优先权高于运行态任务优先权，则调用调度函数，运

行态任务将丧失对CPU的占用权而转为就绪态，优先权最高的就绪态任务转为运行态。任务在就绪态和运行态之间的转化被称为任务切换，通过将被挂起任务的寄存器推入堆栈，然后将较高优先级任务的寄存器值从堆栈中回复到寄存器中实现任务之间的切换。当运行态的任务期待某一消息时（即任务和任务之间的数据传递），该任务将丧失对CPU的占用权而转为等待态，等待时间可由系统设定。若等待时间内该任务收到消息，任务将转为就绪态，否则将被时间管理函数强行转为就绪态。中断发生时运行态的任务将转入中断态，丧失对CPU的占用权。因中断中可能有消息发送使等待态的任务转入就绪态，故中断返回后将首先运行任务调度函数，决定任务状态。当没有任何任务进入就绪态时，空闲任务投入运行，这个空闲任务永远设为最低优先级，即OS_LOWEST_PRIO^[45]。

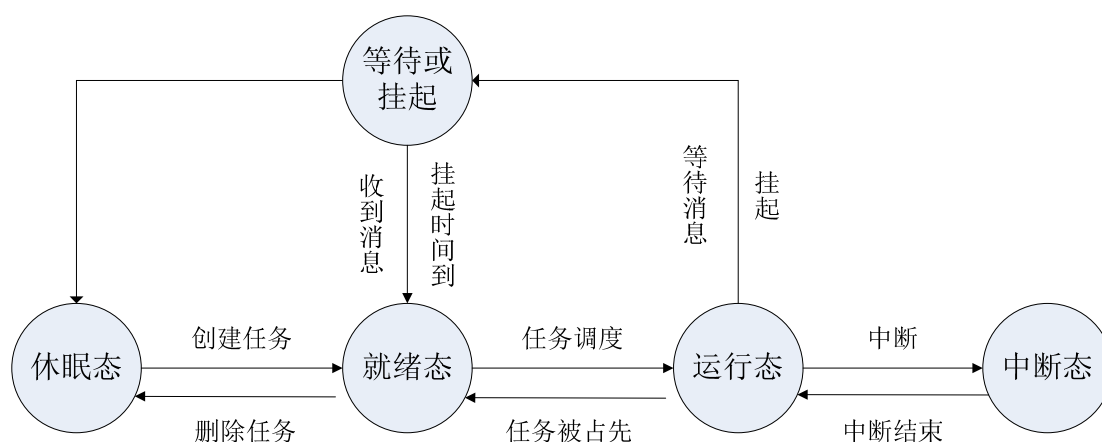


图4.1 任务状态转换图

Figure 4.1 The task state transition diagram

任务之间可以采用全局变量来共享数据，或利用全局变量来传递各种信息。这样做的危险性在于降低了函数的可重入性。如果不对共享数据加以保护，则在发生中断或任务调度时他们往往会被错误的修改，从而导致不可预料的后果。

4.2 引导程序 bootloader 的设计

嵌入式系统的应用程序通常都是固化在ROM中运行，用户应用程序执行前，要对系统硬件和软件进行环境初始化，这些工作通常由汇编语言编写的启动引导程序完成，也就是平时我们说的Bootloader。启动程序是嵌入式程序的开头部分，与应用程序一起固化在ROM中，上电复位时首先获得运行。它应包含各模块中可能出现的所有段类，并合理安排他们的次序^[46]。启动程序的流程步骤如图4.2所示。

U-BOOT(Universal Bootloader)是一个功能十分强大的Bootloader开发软件。是德国DENX小组开发的用于多种嵌入式CPU的Bootloader引导程序，遵循GPL条款的开放源码项目。在许多嵌入式系统开发过程中被采用。就目前来看，U-BOOT对PowerPC系列处

理器支持最丰富，同时还支持MIPS，x86、ARM、Nios、XScale等诸多常用系列的处理器。本文就是利用它构建了系统的启动引导程序。

从操作系统的角度看，Bootloader的总目标就是正确的调用内核来执行。由于Bootloader的实现依赖于CPU的体系结构，因此U-BOOT启动大多数分为stage1和stage2两大部分。第一阶段主要包含依赖于CPU的体系结构硬件初始化代码，通常都用汇编语言来实现。第二阶段通常用C语言完成，以便实现更复杂的功能，也使程序有更好的可读性和可移植性^[47]。

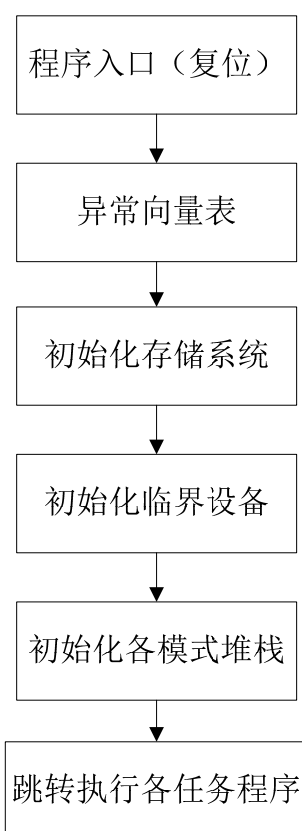


图 4.2 启动引导流程图

Figure 4.2 The flow chart of the boot

4.3 环境参数采集系统的任务设计与实现

4.3.1 系统任务的划分

嵌入式多任务系统的任务划分，是将应用中所需处理的事情划分为一个个相对独立的功能模块，构成一个个的任务，并根据应用需求分配不同的优先级，在主程序中，用户只需要建立这些功能模块的任务，然后交由实时操作系统管理，操作系统的实时调度

内核在接管这些任务后将立即执行就绪队列中优先级最高的任务，这就如同公司董事长只需将待处理的事项交给总经理一样。在系统运行的动态中，调度内核即时按各任务的当前状态分别列入相应的队列中，例如就绪队列，邮箱队列，信号等待队列等等，内核的调度依据这些队列来实现。由此可见，在嵌入式实时多任务控制系统的应用程序开发中，任务的划分、各任务优先级的确定和任务间的通信与同步至关重要。这是因为实时调度内核的单位是用户划分的任务，实际调度过程完全依赖于用户确定的优先级及任务间的同步与通信关系^[48]。

应用程序以任务的方式运行，所以我们需要将系统的处理框图转化为多流程图，从而进行任务划分。在任务划分时通常遵循以下原则：

- (1) I/O原则，与硬件紧密相关的处理通常由独立的任务实现；
- (2) 优先级原则，不同优先级实现不同的功能；
- (3) 大量运算通常归为一个任务；
- (4) 功能耦合即功能内聚，一个任务通常实现一项功能；
- (5) 频率组合，对于周期执行的处理通常由独立的任务处理。

在任务划分的过程中时常存在着相互对立、不可调和的矛盾，如任务划分过细任务数太多，必然会增加调度次数，任务切换的开销增大；如划分任务太少，系统的并行性就降低了，实时性变差。通常在具体分析一个系统的任务划分时也不必严格遵循这些教条式原则，更重要的是结合实际的应用需求，毕竟应用系统的需求与特点千差万别，不可能存在一个绝对统一的规则。

表 4.1 任务划分及优先级

Table 4.1 The division of tasks and priority

任务号	任务名称	实时性	优先级
1	起始任务	无	5
2	数据采集及处理	高	3
3	按键处理任务	高	2
4	数据发送任务	较高	4
5	LCD显示任务	较高	6

本次应用的任务划分主要依据功能内聚原则和优先级原则，根据环境数据采集系统的功能需求和特点将应用程序划分为6个不同的任务，任务的划分和优先级见表4.1所示，

任务优先级号越低，优先级越高^[49]。

在环境参数采集系统中，系统应及时响应外部的中断操作，所以把按键处理任务的优先级设的最高，优先数值为2，并且按键还完成一些参数的设置，比如各传感器采样时间等。数据采集及处理，由于接收下位机固定频率的信号，优先级也比较高，设为3；数据处理任务主要是对接受到的数据与具体的物理值之间进行处理：LCD显示任务是把缓存区中的数据显示出来；在数据处理完毕后应将数据进行存储和发送。

4.3.2 环境参数采集系统的任务实现

有上一节所述，环境参数采集系统被分为5个任务，下面主要对数据采集及处理任务、按键处理任务、数据发送及存储任务、LCD显示任务分别进行说明。

(1) 按键处理任务

系统的按键处理任务的优先级最高，该任务主要完成系统的参数设置，异常处理及系统的分类的复位。作为一个实时的参数采集系统，系统应该具有基本的参数设置，系统的异常处理以及复位功能。按键处理任务的详细代码如下：

```
void Task_KeyScan(void *id)
{
    定义变量
    rPCONG = rPCONG&0x00ff;          //PG4567为处理器输入端口
    for(;;)
    {
        if((rPDATG&0xe0) != 0xe0)    //有键按下
        {
            OSTimeDly(15);           //将任务延时若干时钟节拍
            if((rPDATG&0xe0) != 0xe0) //键仍然按下
            {
                switch(rPDATG&0xe0)
                {
                    case 0xc0 : OSMboxPost (Baud_Mbox, (void *)4);
                }
            }
            break;
            //进行波特率的选择与设置
            case 0xa0: OSMboxPost(Rate_Mbox, (void *)6);
        }
        break;
    }
}
```

```

        default: key=0; //系统进行复位
    }
}
OSSemPend(UART0_SEM, 0, &err); //挂起当前任务直至其他任务
或中断置起信号量

    Uart_Printf("\tkey is pressed");
    Uart_Printf("rPDATG = 0x%02x\n", (rPDATG&0xe0));
    OSSemPost(UART0_SEM); //置起指定的信号量
    while((rPDATG&0xe0) != 0xe0) //键仍然按下
        OSTimeDly(20); //将任务延时若干时钟节拍
    }
    OSTimeDly(20); //将任务延时若干时钟节拍
}
}
}

```

(2) 数据采集及处理任务

数据的在传输中，传出数据的频率可以根据需要进行设置。本系统设置采集频率为10秒。当UART接口接收到数据后，立即触发UART中断，进入中断服务子程序的处理。

中断服务子程序的首先要将下位机传出的数据全部接收，由于每次接收的数据量很大，所以UART应该采用FIFO，即每当接收数据达到接收FIFO触发的水平，就会产生接收中断，如果FIFO非空且连续3个字时间没有接收到任何数据，就会产生超时中断。通过这种方式，可以节省系统的大量CPU资源^[50]。

首先在系统初始化时设置FIFO控制寄存器，设置接收FIFO的触发水平为16字节。FIFO使能，设置UART控制寄存器的控制位，使接收超时中断使能。

经过数据转换，可以得到具体的时间日期信息，在该项目点进行其他量的采集，可以得到更可靠的科学数据。值得注意的是当UART的接收中断被触发，并且在得到了下位机上传的一组数据以后，应当立即跳出中断，对于数据的解析等处理应该由特定的任务进行处理，而不应该在中断服务子程序中进行这些工作。这样就可以使该系统能够更为及时地响应其它的中断，从而有利于提高系统地实时性。对于最后获得到的数据，均存储到指定的数组中，这些数据将被用到系统LCD显示与RS-485远程传输。

(3) LCD显示任务

LCD显示任务定义为Task_LCD_DISPLAY，它的任务主要把缓存区中的数据显示出来。

在显示的程序中，字符串显示程序如下：


```

void Slib_Printf(char *fmt, .....)
{
    va_list ap;
    char string[256];
    va_start(ap, fmt);
    vsprintf(string, fmt, ap);
    Slib_PutStr(string);
    va_end(ap);
}

```

子程序vsprintf(string, fmt, ap)将指定的字符串显示在指定的位置上，最后要落实到某个字符显示在特定的位置上，程序如下：

```

void Slib_PutChar(U8 y, U8 x, char*pchar)
{
    U8 temp_char;
    U8 i;
    temp_char = (unsigned char)*pchar;
    for(i=0; i<16; i++)
    {
        framebuffer1[y*16+i][(unsigned char)(x/4)] &= ~((U32)
(0xff<<(8*(3-(x%4))))); // framebuffer1[y*16+i][(unsigned char)(x/4)]这是一个单元，
为 1 byte，将该单元清0
        framebuffer1[y*16+i][(unsigned char)(x/4)] = ( Ascii
[temp_char*16+i]<<(8*(3-(x%4)))); //赋值
    }
}

```

由于LCD驱动程序较为复杂，上述只是给出了关键的子程序。针对硬件特性，进行驱动程序的编写，将系统所采集的数据实时的显示在LCD上^[51]。

(4) 数据的传输任务设计

本系统采用RS-485模块，利用ARM板上的传输口资源将采集的环境参数数据传给远程的服务器端，然后再通过RS-485与RS-232进行转换再与服务器串口相连。环境参数采集发送流程图如图4.3所示。

在数据传输之前，应该将采集的数据按照一定的规则进行编码，传出一组数据，即采集的是一次环境数据。当连接好ARM板之后，数据传输只要传输口传输数据即可，远

程的服务端运行编写好的接受程序就可以进行数据的接受了。

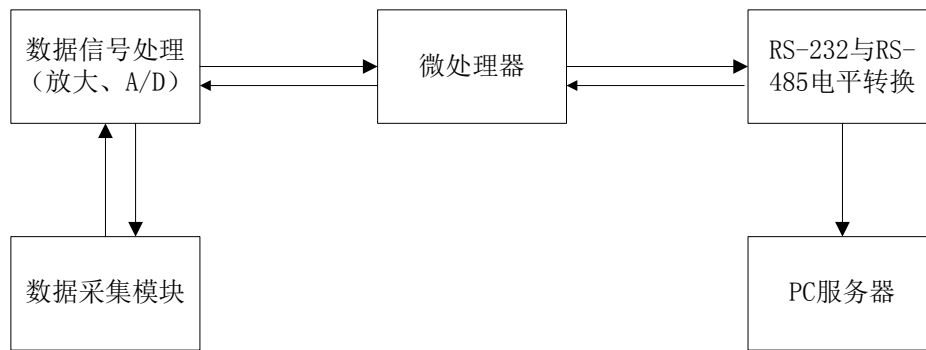


图 4.3 环境参数采集发送流程图

Figure 4.3 Environmental parameters collection to send flow chart

以温度传输为例，温度采集的通信数据库为串口波特率为9600，上位机的数据格式一共有5个字节。例如,AA 03 00 FF FF，第一个字节AA为下位机的设备号，第二个字节为功能码，03表示上位机读取下位机寄存器的数据，第三个字节为数据的长度，在此数据长度为0，第四、五字节分别为CRC16校验码的高字节和低字节。

响应数据格式一共有7个字节，例如，AA 03 02 01 12 FF FF，第一个字节为下位机的设备号AA，第二个字节为功能码，03表示上位机读取下位机寄存器的数据。第三个字节为数据的长度，在此数据长度为02，有两个字节来表示温度第四个字节为温度高字节T_H,第五个字节为温度的低字节T_L，实际的温度值为 $T = (256 * T_H + T_L) / 1$ ，第六、七字节分别为CRC16校验码的高字节和低字节。

4.4 系统网络监控平台设计

4.4.1 系统网络监控平台的设计思想

环境参数采集系统网络监控平台不仅仅可以采集存储环境参数，另外系统还可以集合参考发电量等数据进行分析，并且根据适当的升级还可以运用于其他行业的需求，所以初始的系统网络监控平台的设计思想有以下几点：

(1) 面向对象、构件化：将系统所有的需求合理地抽取、提炼形成软件构件。这种构件化的思想为系统提供了极大的灵活性，保证了系统在业务发生变化时的可维护性。

(2) 先进性：采用先进的计算机技术、网络技术和软件开发技术，使系统保证不会很快的被淘汰。

(3) 可扩展性：随着系统的需求不断增加，系统的处理能力远远跟不上急剧膨胀

的数据处理要求。系统采用技术成熟、易于扩充的硬件平台及系统软件支撑平台，同时采用三层软件架构，非常易于扩充成具有分布式数据处理能力的、企业级的应用系统，随时可以用于各个适和的项目。

(4) 平台无关性：采用跨平台的Java语言进行开发，保证系统可运行在各种主流操作系统上；

(5) 实用性：系统的设计符合环境参数采集的实际情况，功能实用。

(6) 开放性：系统设计时充分考虑与其他系统的互联以及二次开发的问题。

(7) 灵活性：系统设计时充分考虑业务变化时系统灵活适应能力。

(8) 高效性：系统保证响应用户请求的最大时延为不超过3秒。

(9) 安全性：系统安全是指系统提供一定的安全机制，保证网络设备的正常运转，系统软件的安全运行，防止非法用户的闯入。包括本地局域网与外部网络的安全保障、本地网络内部的安全保障、系统病毒的检测与清除等^[52]。

4.4.2 系统网络监控系统的软件模型

系统网络监控平台需求有如下特点：高可靠性、突发性、用户接入方便、优良的数据管理等。系统软件模型采用了B/S模式。

随着PC机的诞生与应用，计算模式从集中式（数据和应用程序在一台主机上）转向了分布式（数据和应用程序跨越多个节点机），尤为典型的是C/S结构（Client/Server的简称，客户机/服务器模式）。两层结构C/S模式，在上个世纪八十年代及九十年代初得到了大量应用,最直接的原因是可视化开发工具的推广。

之后，它开始向三层结构发展。近来，随着网络技术不断发展，尤其是基于Web的信息发布和检索技术、Java计算技术以及网络分布式对象技术的飞速发展，导致了很多应用系统的体系结构从C/S结构向更加灵活的多级分布结构演变，使得软件系统的网络体系结构跨入一个新阶段，即B/S体系结构（Browser/Server的简称，浏览器/服务器模式）。认识到这些结构的特征，对于系统的选型而言是很关键的。

(1) 系统的易用性

在系统的性能方面，B/S占有优势的是其灵活性。任何时间、任何地点、任何系统，只要可以使用浏览器上网，就可以使用B/S系统的终端。访问接入成本低廉，可以充分利用旧有的设备。

(2) 系统的开发

最新的C/S结构是建立在中间件产品基础之上的，严格来讲这些产品还缺乏作为企业级应用平台的一些特性，难以扩展到互联网这样的环境上去，而且要求应用开发者自

已去处理事务管理、消息队列、数据的复制和同步、通信安全等等系统级的问题。这对应用开发者提出了较高的要求,而且迫使应用开发者投入很多精力来解决应用程序以外的问题。这使得应用程序的维护、移植和互操作变得复杂,成了C/S的一大缺陷。如果客户端是在不同的操作系统上(比如Linux以及不同版本的Unix),C/S结构的软件需要开发不同版本的客户端软件。如果产品经常需要更新换代,那么升级系统时候需要付出的高代价以及工作的低效率会在一定程度上制约企业的应用。相比而言,采用B/S结构进行开发,应用开发者可以投入更多的精力解决业务相关的问题。

(3) 系统的升级维护

C/S系统的各部分模块中有一部分改变,就要关联到其它模块的变动,使系统升级成本比较大。B/S与C/S处理模式相比,则大大简化了客户端,只要客户端机器能上网就可以。对于B/S而言,开发、维护等几乎所有工作也都集中在服务器端,当企业对网络应用进行升级时,只需更新服务器端的软件就可以,这减轻了系统维护与升级的成本。如果客户端的软件系统升级比较频繁,那么B/S架构的产品优势明显。无论用户规模有多大,所有的升级操作只需要针对服务器进行,这对人力、时间、费用的节省是相当惊人的。

此外基于J2EE体系的组件化开发不仅可以保证系统平台、应用平台和应用软件满足现在的要求,也可以方便地扩展将来的业务需求,并具有向未来技术平滑过渡的能力;而且基于成熟的组件化开发,可以保证系统具有良好的二次开发功能,满足用户对系统自扩充的需求。

在系统安全维护上,B/S则略显不足,B/S结构需要注意考虑数据的安全性和服务器的安全性。

采用B/S结构,形成了数据处理层、应用服务层、业务表现层三个层次,使得在大量用户访问下降低了数据库服务器的负担并提高了性能;同时由于在业务逻辑层实现了业务功能,使得对业务的变化只需调整业务逻辑层的相关构件,大大提高了系统的可维护性;在系统的安全性方面,三层结构也较二层结构有重大的提高,使得对权限的管理上升到业务功能级的控制而不是数据级的控制^[53]。

4.4.3 系统组网结构图

系统网络监控平台考虑到是一个关键且异常重要的系统,所有关键设备都采用了冗余或者备份的技术,以提供平台的可用性和稳定性。本平台主要有如下服务器组成:WEB应用服务器、数据库服务器(磁盘阵列,至少需要两台进行1+1备份)、采集服务器和接口服务器。系统组网结构图如图4.4所示。

WEB应用服务器：采用集群的技术实现WEB模块和核心业务处理模块，向用户提供IT管理平台的业务应用，服务器接受WEB终端用户操作请求，调用相应的核心业务应用与处理单元，并通过WEB页面将结果反馈给WEB终端用户；

数据库服务器：必须配备磁盘阵列来存储大容量数据，部署Oracle数据库，负责通用IT管理平台的所有业务数据的存储和管理；

采集服务器：部署针对环境参数采集的各种数据的采集，实现数据的采集、入库工作，为系统核心业务提供重要数据信息。

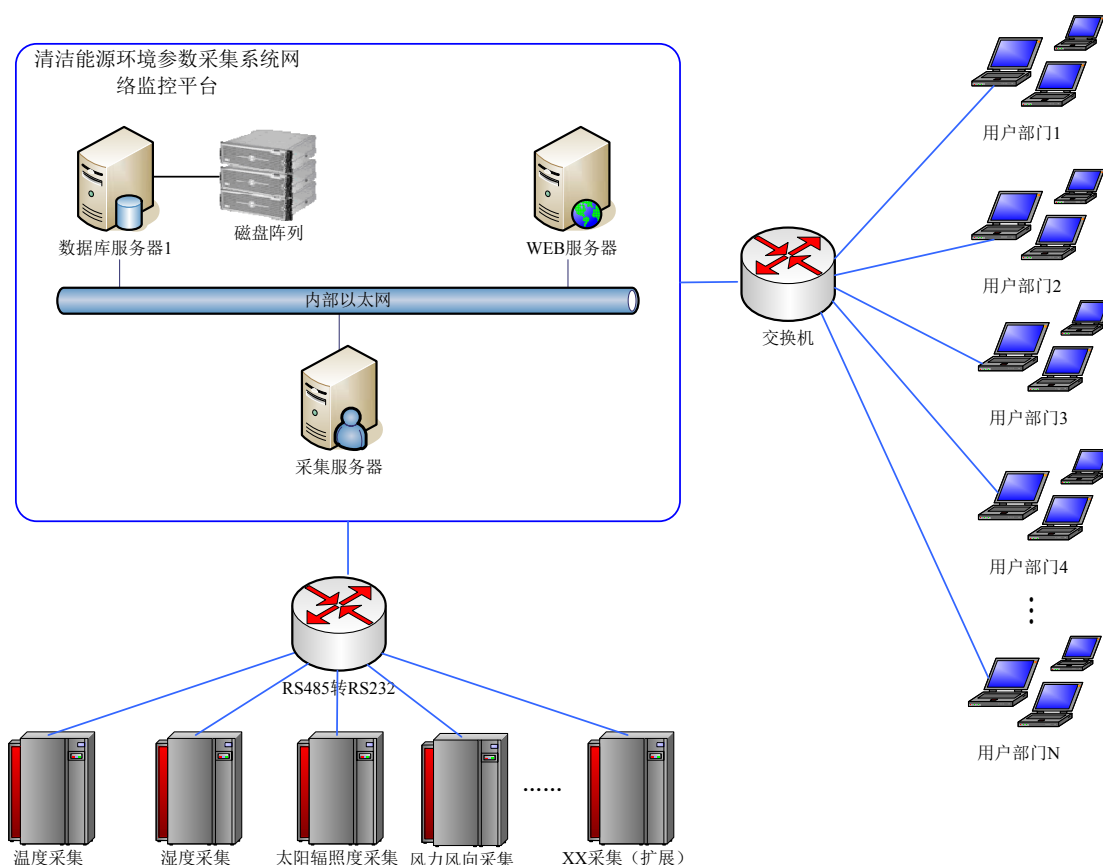


图4.4 系统组网结构图

Figure 4.4 System network chart

4.4.4 系统体系结构图

根据选用的软件模型、设计思想，环境参数采集系统网络监控平台的总体框架分为四层：应用层、数据处理层、数据持久层和采集适配层。如图4.5所示。

应用层：面向用户，提供用户所需各类业务应用，主要包括报表管理、查询管理、告警集中监控、配置管理。

数据处理层：为应用层提供各项后台处理服务：认证、鉴权、数据报表引擎、系统

自身监控引擎、采集监控引擎和采集信息存储管理等等；

数据持久层：负责保存所有的系统配置信息和运行参数信息；

采集层：负责从外部系统采集原始信息，同时对各种类型的网元数据进行适配，对数据进行容错等等处理工作；

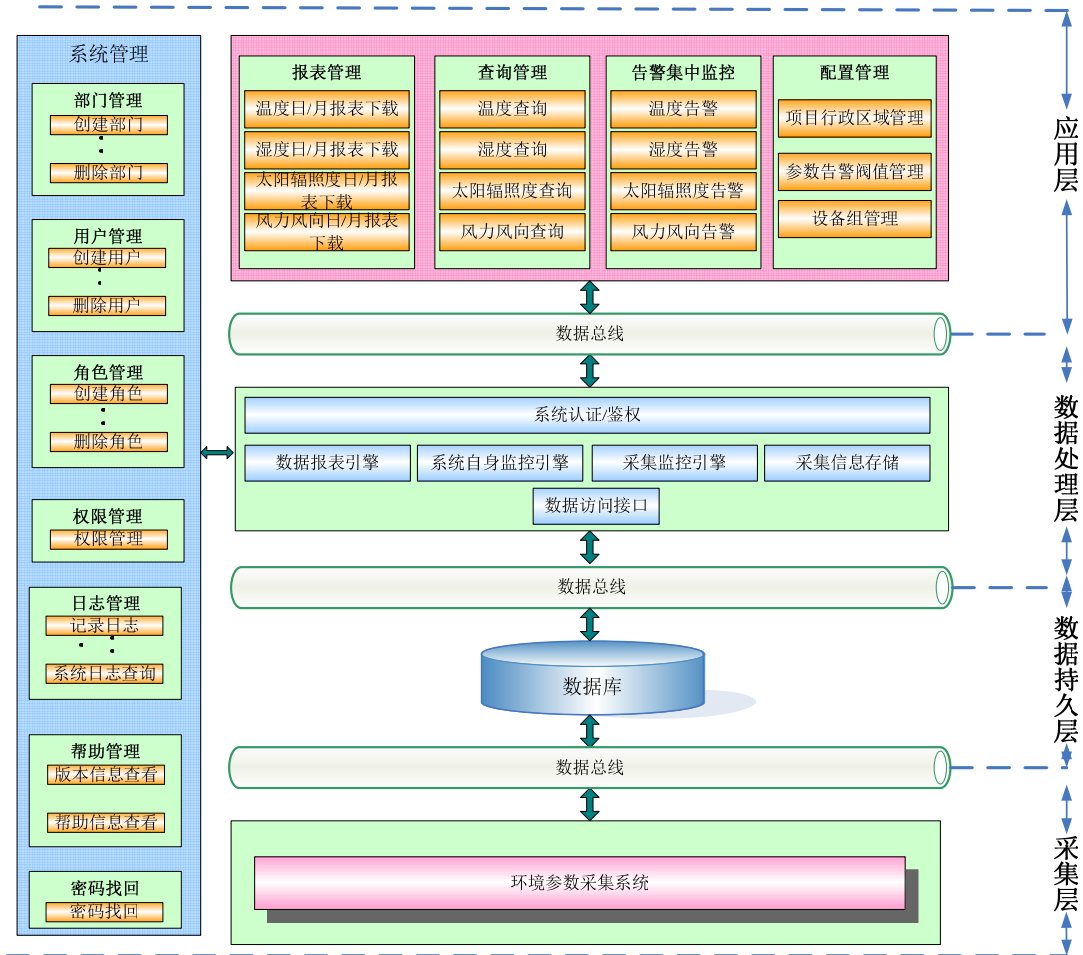


图 4.5 系统体系结构图

Figure 4.5 System Architecture

4.5 系统网络监控平台功能界面的实现

系统网络监控平台是采用JAVA语言开发的B/S系统，系统界面是人机交互的重要工具，可以使用户更直接对传感器采集的数据进行监控和查询，设计良好的用户界面可以帮助用户良好的掌握光伏发电环境参数采集系统的状态。同时，良好的界面可以帮助用户更方便更准确的去分析数据，然后做出合理的决策。本系统界面包括温度信息监测、环境湿度监测、太阳能辐照度监测、风力风向监测、参数报表管理五大功能。

(1) 系统登录界面

系统登录界面用户要通过正确的用户名，密码和验证码才能成功登录系统，这样可以限制用户的权限，登录界面如图4.6所示。

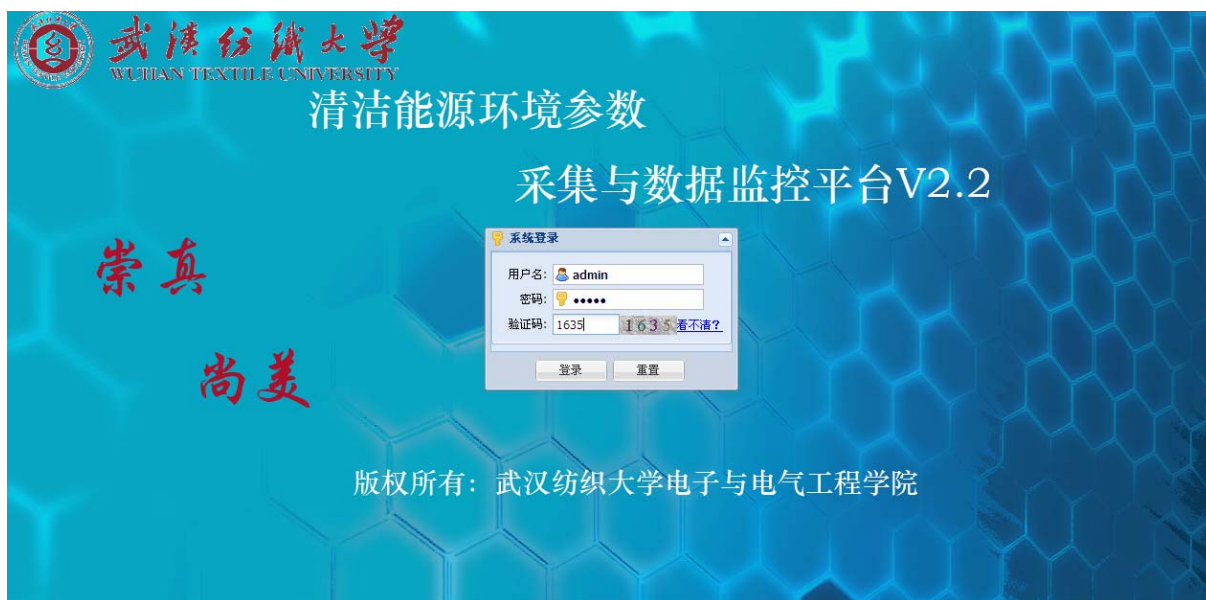


图 4.6 系统登录界面

Figure 4.6 The UI of Login

(2) 温度信息监控功能

温度信息监控菜单分温度实时数据显示及查询和温度历史查询，用户可以用过所属项目、太阳能电池材料和温度的采集时间来约束查询用户想要的信息。如图4.7所示。



图 4.7 温度信息监控界面

Figure 4.7 The UI of Temperature information monitoring

(3) 环境湿度监控功能

环境湿度信息监控菜单分为环境湿度实时显示及环境湿度历史查询，用户可以通过所属项目、环境湿度的采集时间来约束查询用户想要的的数据信息，环境湿度监控菜单界面如图4.8所示。



图 4.8 环境温度监控界面

Figure 4.5 The UI of Environment temperature monitoring

(4) 太阳辐照度监控功能



图 4.9 太阳辐照度监控界面

Figure 4.9 The UI of Solar irradiance monitoring

太阳辐照度信息监控菜单分为太阳辐照度实时显示及环境温度历史查询,用户可以通过所属项目、太阳辐照度的采集时间来约束查询用户想要的信息,太阳辐照度监控菜单界面如图4.9所示。

(5) 风力风向监控功能

风力风向信息监控菜单分为风力风向实时显示及环境温度历史查询,用户可以通过所属项目、风力风向的采集时间来约束查询用户想要的信息,风力风向监控菜单界面如图4.10所示。



图 4.10 风力风向监控界面

Figure 4.10 The UI of Wind direction monitor

(6) 参数报表管理功能

系统网络监控平台的参数报表管理是统计各项参数指标,此功能是统计了一个月的数据,然后用图表的方式表现出来,给用户一个直观的感觉,如图4.5.5是温度的每个月的统计图。并且参数报表管理菜单还包括综合统计图表功能,此功能是把所有的参数数据都统计在一张表上,能让用户在瞬间就能对选定时间内所有的数据有一个大概直观的了解。系统网络监控平台还具有扩展性,如果用户需要,可以在此基础上加入光伏发电系统的发电量信息,然后综合环境参数,能让用户更直接的了解环境参数和发电量之间的关系。用户还可以增加光伏发电的采集信息的监控,例如:发电电流,电压,功率等参数。综合统计图表查询功能如图4.11所示。

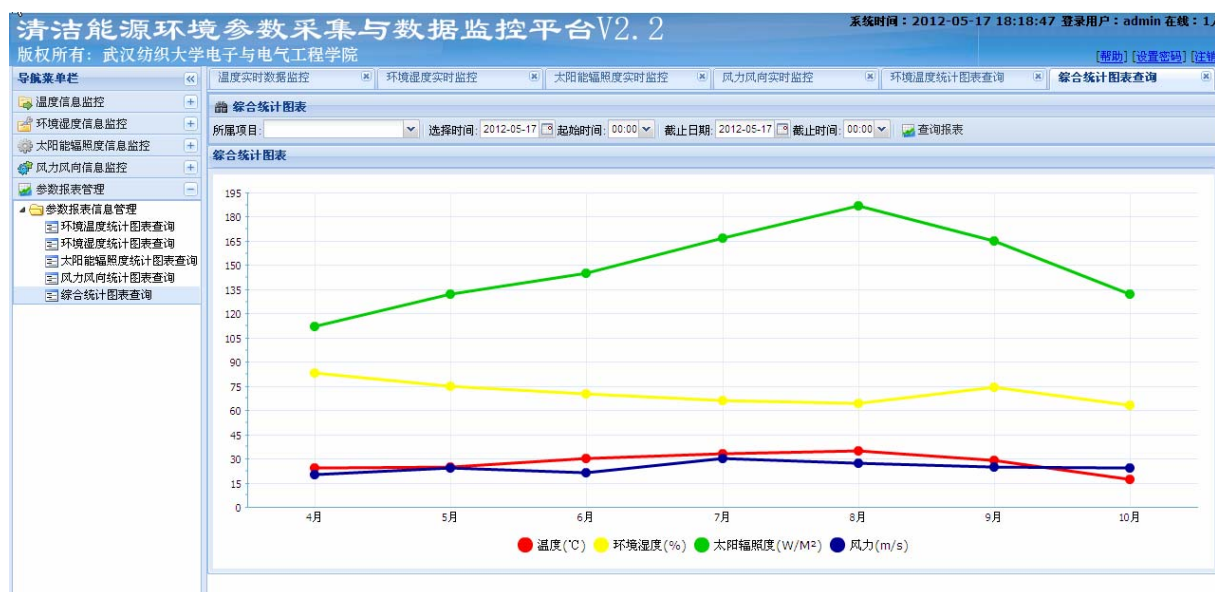


图 4.11 综合统计图表查询

Figure 4.11 The UI of Comprehensive statistics

4.6 小结

本章首先详细介绍了 $\mu\text{c}/\text{OSII}$ 系统在LPC1114上的移植,然后介绍并详细分析了系统的引导程序bootloader的设计即基于U-BOOT引导程序的建立,在此基础上,根据环境参数采集系统的任务分解的需要,把环境参数采集系统的应用程序分成了5个任务,有 $\mu\text{c}/\text{OSII}$ 来完成的任务的实现,本章节还给出了部分的流程图和重要代码。最后,本章还从设计思想、软件模型和系统组网结构和系统的体系结构等方面详细的介绍了系统网络监控平台的设计,并且介绍了系统平台的各个功能。

5 系统的调试及应用

进入到环境参数采集装置的定型阶段，需要对整个装置进行硬件调试和软件调试。许多问题只有在系统软硬件协调时才能被发现，找出正确解决的途径。首先要对环境参数采集系统硬件部分进行认真细致的调试，在解决掉所有的硬件错误之后再行软件调试，软件调试的过程中也可能发现新的硬件系统不完善的问题，最后通过软硬件的联合调试对问题加以处理。通过对系统进行全面细致的测试和调试，可以发现问题、解决问题，从而有效地提高整个系统的性能。

5.1 硬件调试

对系统的硬件进行调试，是一个十分重要的环节，这一环节在整个开发过程中占有相当大的工作量。在电路设计和布线设计阶段，一定要在容易出现问题的地方预留一些测试点，这对系统调试阶段的工作而言是非常重要的。就可以大大的降低后期工作的难度，有力的保障调试工作的顺利进行。

(1) 硬件调试的方法

在加工好印制电路板后，首先应对照原理图和PCB图，仔细检查印制板的走线，防止断路和短路现象，特别是检查一下电源和地是否正确。再确认PCB加工无误之后，方可进行芯片和元器件的焊接。焊接要分模块进行，焊一个模块，测试一个模块，这样有利于及早发现和解决问题。焊接的时候要认真仔细，做好防静电措施。焊接时要先焊接贴片元件，再焊直插元件；先焊集成芯片，最后焊接电阻、电容。焊接完成后，一定要在接通电源之前对所有测试点进行测试，彻底杜绝短路、断路、漏焊、虚焊等故障。接下来就可以进入硬件调试阶段，调试阶段大致按照如下程序进行：

①调试电源模块。电源部分的稳定有效是整个系统正常工作的前提，所以要把电源模块的调试放在第一步完成。主要是检测电源部分的相关测试点电平是否与设计的电平相一致，正负极是否正确。

②调试晶振。使用示波器分别测试晶振的输出端，验证晶振的实际频率与我们的需求频率是否相同。

③调试最小系统。这一部分是整个系统的核心部位，调试最小组成系统的工作量主要在于调试JTAG接口与系统接口的电平。

④串口电路调试。由于RS-232 接口电路是PC机和客户开发系统的唯一通路，因此，它是环境参数传输和存储功能实现的关键。在系统开发的过程中，经常会出现在线通信故障问题。导致该现象发生的原因有很多，但最有可能的是接口电路工作异常所产生。

⑤调试以太网控制模块。由于在网络接口这部分电路设计中引用RJ45接口，可以方便的使用网线与任意一台计算机相连，如果计算机显示本地网络连接，即可以认为以太网控制模块工作正常^[54]。

5.2 软件调试

作为环境参数采集系统的灵魂，该系统固件软件调试在整个开发过程中显得至关重要。尽管固件程序软件的基本功能并不复杂。由于开始时经验不足，在调试过程中遇到了不少的问题，但是在解决这些问题的过程中，无疑使我们收获了很多意想不到的成绩。

(1) 软件调试方法

由于在程序设计时采用了模块化的编程技术，所以在程序调试中先对某一个模块进行调试，然后再把各个模块连接成一个大的系统，进行程序的调试。在程序调试中对通信模块，采集模块进行了重点的调试。整个系统在软件调试大致可以分为以下几步：

①核心处理器的功能调试。主要调试系统核心处理器LPC1114的存储，计算等功能是不是正常。

②调试环境参数采集模块。主要调试能否采集到数据，采集的数据是否正确，并且通过验证数据的正确性对采集模块进行调优。

③调试通信接口。主要调试RS-485、internet网络接口是否正常通信。

④上位机软件的测试。主要对上位机的程序进行功能测试与压力测试，看功能是否到达了项目需求。另外对上位机软件进行了压力测试，测试软件在多用户使用时会不会出现服务器挂死。

(2) 软件调试中出现的问题及解决方法

①程序跑飞。这种错误的现象是当以断点或连续方式运行时，目标系统没有按规定的功能进行操作或什么结果也没有。这是由于程序转移到没有预料到的地方或在某处死循环所造成的。这类错误的原因有：程序中转移动地址计算错误，堆栈溢出，工作寄存器冲突等，使单片机在该任务中死循环。

②输入输出错误。这类错误包括输入操作杂乱无章或根本没有动作。错误的原因有：输出程序没有和I/O硬件协调好(如地址错误，写入的控制字和规定的I/O操作不一致等)；时间上没有同步；硬件中还存在故障。

③变量类型设置不恰当也会引起程序错误。定义变量时必须检查所设的变量类型是否达到所存储数值的使用要求，很多看似莫名其妙的错误都是因为某些变量设定了范围过小的变量类型所造成的。必须时刻注意数据类型转换。

5.3 系统应用

本课题是根据“财政部、住房与城乡建设部武汉纺织大学新校区二期太阳能光伏应用项目”的要求而设计的，并且光伏发电环境参数采集系统直接应用在武汉日新能源股份有限公司，帮助日新能源股份有限公司在24小时内不间断的采集其光伏发电的环境参数，并存储在公司服务器上，由于现在只有很少一部分人在研究光伏发电的环境参数与其不同材料的太阳能电池板发电量之间的关系，所以其应用的系统是没有网络平台查询功能的。仅仅只是将所有的环境参数采集系统采集的数据与各种不同材料电池板发电量数据进行的存储。

这套系统主要由采集端、通信端、存储设备组成。采集端负责采集24小时的太阳能光伏发电的环境参数，包括多晶硅太阳能电池板的表面温度、背板温度，单晶硅太阳能电池板的表面温度、背板温度，非晶硅太阳能电池板的表面温度、背板温度，环境温度，风力风向，太阳辐照度。由于采集端都放在发电现场的屋顶上，与控制室有较远的距离，所以通信端采用RS-485通信的模式，将不同的数据传输到控制室。控制室就将所有采集的环境参数数据与每天的发电量数据存储于PC工控机上，工作人员每天可以随时导出所有需要参数的数据报表^[55]。

大量的实验证明，本课题研究设计的“光伏发电环境参数采集网络平台”使用方便、性能优良。并且根据平台的可扩展性，预计在以后能达到的其他项目（包括气象、医疗等）的各种不同需求。

6 结论

本课题所设计的光伏发电环境参数采集系统及网络监控平台历时1年时间，包括课题调研、文献阅读、方案论证、传感器及核心处理器的选购、系统的设计及调试。系统采用ARM处理器，在嵌入式实时操作系统 $\mu\text{c}/\text{OSII}$ 的基础上设计实现，系统通过RS-485通信将采集的数据上传给数据管理中心存储分析。系统构建了网络数据监控平台，研究人员可以通过Internet网络查询所需数据进行分析。相对于传统的数据采集方法，本系统具有以下特点：

(1) 支持多任务操作系统，有利多任务的同时执行，采用实时嵌入式操作系统 $\mu\text{c}/\text{OSII}$ ，内核代码简洁，运行实时，源码公开。同时对原有的 $\mu\text{c}/\text{OSII}$ 操作系统的抢占式调度机制进行一定的修改，使之成为整体抢占，局部轮询的调度机制。

(2) 具备人机交互功能，可以现场实时显示采集数据，方便现场维护和采集校准。

(3) 采用RS-485通信方式，RS-485通信方式是相对经济、具有相当高噪声抑制、相对高的传输效率、传输距离远、宽共模范围的通信平台，同时RS-485电路具有控制方便、成本低廉等有点。

(4) 硬件系统具有很强的扩展性，可以随时根据不同的需求增加，例如增加气体传感器就可以运用于煤矿业安全监测；增加烟雾传感器就可以用于防火监测等等。

(5) 采用ORACLE数据库，可以存储大量的数据，采用JAVA语言开发的B/S结构的网络监控平台方便研究人员对数据的监测与分析。同时网络监控平台也具有很强的扩展性，可以增加发电量数据来是研究人员更直观的去查询与分析数据。另外也可以根据需求接入不同的数据，可广泛的运用于矿业、农业、医院、气象等不同领域。

总体来说，光伏发电环境参数采集系统及网络监控平台以低廉、快速、可靠的方式接入互联网，是数据可以间接、实时的进行传输，为系统安全稳定的运行提供了可靠的保证。与传统的解决方案相比，有巨大的优势，并且有向其他特定场合下的行业应用扩展的前景。

致 谢

衷心感谢刘纯天教授、李宇老师，在我攻读硕士学位期间，在课题设计和研究的过程中，李老师给予了很大的关注。从论文选题、理论推导，到论文的最终定稿和写作过程，他都给予了许多关键性的指导与热情的帮助。李老师以其渊博的知识、严谨的治学态度、崇高的师德、开明的指导方法使我受益匪浅。同时李老师严格要求的工作精神和严谨的治学态度给我留下了深刻的印象，我的学业的完成离不开他的谆谆教诲和严格要求。我从李老师身上学到的不仅仅是知识，更多的是学到了很多做人的道理。对这所有的一切，我谨向李老师表示最衷心的感谢！

感谢各位教授在百忙之中能对论文撰写给予指导和帮助，使我更加体会到在治学中态度严谨的重要性。同时也感谢武汉纺织大学电子与电气工程学院和研究生处对我的培养和教育，感谢在生活上和学习上给予我很多支持与帮助的领导和老师。

最后，感谢所有给过我关心和爱护的人。我将在以后的学习和工作中更加努力，以报答师友和亲人对我的支持与厚爱。

参考文献

- [1] 田宜水. 社会主义新农村建设过程中的能源供应问题[J]. 农业工程学报, 2006, 22 (增1): 25-27.
- [2] 冀星, 王璇. 世界各国生物柴油应用情况[J]. 国际化工信息, 2002, 9: 1-4.
- [3] 姚向君, 田宜水. 生物质能资源清洁转化利用技术[M]. 北京: 化学工业出版社, 2004.11.
- [4] 孙丙荣主编. 高新能源技术. 赤峰: 内蒙古科学技术出版社, 2000.
- [5] 李兵. 大有作为的新能源技术. 可再生能源, 2004 (6) .
- [6] 袁玉琪等. 风能风力发电. 太阳能, 2002 (2) .
- [7] 李申生. 太阳能的特点. 太阳能, 2003 (5) .
- [8] 陈晓夫等. 聚光式太阳能灶的设计与制作. 太阳能, 2004 (5) .
- [9] 赵媛, 郝丽莎. 世界新能源政策框架及形成机制. 资源科学. 2005, 27 (5): 62-69.
- [10] 美国能源信息署编著 (张军等译). 国际能源展望 (International Energy Outlook 2005): 未来国际能源市场分析与预测 (至2025年). 北京: 科学出版社., 2006.55
- [11] 《中国节能降耗研究报告》编写组. 中国节能降耗研究报告. 北京: 企业管理出版社., 2006.
- [12] 2006年中国太阳能利用产业分析及投资咨询报告 [EB/OL]. <http://www.164.com.cn/dm1.htm>, 2006.4.24.
- [13] The European Wind Energy Association, Greenpeace International. Wind Force 12.2002.<http://www.gwec.net/index.php?id=45>, 2006.11.5.
- [14] Ayhan Demirbas. Biodiesel fuels from vegetable oils via catalytic and non-catalytic supercritical alcohol transesterification and other methods: a survey[J]. Energy Conversion and Management, 2003, 44: 2093-2109.
- [15] J.F. Stampfer, C.E. Holly, J.F. Shuttle; J. Am. Chem. Soc, 82, 3504 (1960).
- [16] Agency of Industrial Sciences and Technology, Mitsubishi Steel Manufacturing Company Ltd., Appl. 79/111, 422, 31 August, 1979, Chem. Abst. 95 No. 118463t (1981).
- [17] Yunshi Zhang, Huabin Yang, Huatang Yuan, Endong Yang, Zuoxiang Zhou, Deying Song, J. Alloys and Compounds, 269 (1998) 278-283.
- [18] S. Nohara, H. Inoue, Y. Fukumoto, C. Iwakura, J. Alloys and Compounds, 259 (1997), 183-185.
- [19] W.H. Liu, Y.G. Lei, J. Wu, Q.D. Wang, Int. J. Hydrogen Energy, Vol. 22, No. 10/11, pp. 999 (1997).

- [20] L.Aymard, M.Ichisubo, K.Uchida, E.Sekreta, F.Ikazaki, J. Alloys and Compounds, 259(1997), [14]W.Liu, H.Wu, Y.Lei, Q.Wang, J.Wu, J. Alloys and Compounds, 261(1997), 289-294.
- [21] J.L.Luo, N.Cui, J. Alloys and Compounds, 264(1998), 299-305.
- [22] 董永贵著. 传感技术与系统. 北京: 清华大学出版社. 2006
- [23] 魏洪兴主编. 嵌入式系统设计师教程. 北京: 清华大学出版社, 2006
- [24] 陈小忠等著. 单片机接口技术使用子程序. 北京: 人民邮电出版社, 2005
- [25] 赵负图主编. 数字逻辑集成电路手册. 北京: 化学工业出版社, 2005
- [26] 何立民著.I²C总线应用系统设计. 北京: 北京航空航天大学出版社, 1995
- [27] 何磐雳著.ProtelPCB 99电路设计快易通. 北京: 北京大学出版社, 2001
- [28] 张海兵等著. Protel电路设计实例与分析. 北京: 人民邮电出版社, 2005
- [29] [英]Michael J.Pont著, 陈继辉译. C语言嵌入式系统开发. 北京: 中国电力出版社, 2003
- [30] [英]Michael J.Pont著, 周敏译. 时间触发嵌入式系统模式--用8051系列微控制器创建可靠的应用系统. 北京: 中国电力出版社, 2004
- [31] [美]Daniel W.lewis著, 陈宗斌译. 嵌入式软件基础-C语言与汇编的融合. 北京: 高等教育出版社, 2005
- [32] [美]Jean J. Labrosse著, 邵贝贝等译. 嵌入式实时操作系统uC/OS-II(第2版). 北京: 北京航空航天大学出版社, 2004
- [33] [美]Jeri R. Hanly等著, 崔立新等译. 工程专业C程序设计(第2版). 北京: 科学出版社, 2005
- [34] [美]BrainW. Kerniglm, Dellm\$M. Pdtchie著, 徐宝文, 李志译. C程序设计语言(第2版). 北京: 机械工业出版社, 2006
- [35] 朱进.面向对象设计模式的C语言实现. 微机发展. 2005年第15卷第11期, 99. 105
- [36] 姚传安, 季保杰. ADSIII0在手持温度数显仪上的应用. 仪器仪表用户. 2005年第
- [37] 方伟, 禹秉熙, 姚海顺, 李哲, 弓成虎, 金锡峰. 太阳辐照绝对辐射计(SIAR.1)与国际比对. 光学学报, 2003, 23(1): 112. 116,
- [38] 方伟, 禹秉熙. 极轨道卫星上测量太阳常数的新方法. 遥感学报, 1997, 1(4): 241. 245.
- [39] 方伟, 禹秉熙. 空间绝对辐射测量技术. 中国科学院长春光学精密机械与物理研究所纪念建所五十周年“论文及论文摘要汇编(一)”, 2002: 129. 147.
- [40]FANG W, YU B X. International Pyrheliometer Comparison IPC-IX 25 September-13 October 2000 Davos, Switzerland Results and Symposium. Working Report. MetroSwiss, DavosandZyrich, May2001. 197, pp7—55.

- [41] FANG W, YUBX, YAOHSH, ANYGONGCHH, LI ZH, Development of STIM. SPIE, 2002, V01. 4895.
- [42] Robert w . Brus . Absolute radiometer(PM06)and their experimental characterization. Appl. Opt. 1986, 25: 4173~4180.
- [43] Claus Frohlich. Radiometry at the Physikalisches-Meteorologisches Observatorium Davos and World Radiation Opt. Eng. 1995, 34(9): 2757~2766.
- [44] I. Ruedi, et al. Report on the International Pyrheliometer Comparisons—Tile Maintenance and Dissemination of the World Radiometric Reference . (WMO) INSTRUMENTS AND OBSERVING METHOD REPT 2000. No. 74: 64~67.
- [45] 周立功. ARM嵌入式系统基础教程[M]. 北京: 北京航空航天大学出版社, 2005
- [46] 沈建华, 杨艳琴等. MSP430系列16位超低功耗单片机实践与系统设计[M]. 清华大学出版社, 2005
- [47] 胡大可. MSP430系列FLASH型超低功耗16位单片机[M]. 北京: 北京航空航天大学出版社, 2002
- [48] 王海群. 多功能低功耗的十六位单片机MSP430[J]. 上海大中型电机, 2003(2)
- [49] 宋延昭. 嵌入式操作系统介绍及选型原则[J]. 工业控制计算机, 2005, 18(7): 41. 42
- [50] 王田苗. 嵌入式系统设计与实例开发-基于ARM微处理器与uC/OS. II实时操作系统. 清华大学出版社. 2003
- [51] 王磊, 王耀南等. UCOS. II在嵌入式智能视觉监控系统中的应用[J]. 中文核心期刊, 2008, 24(4)
- [52] 周立功. ARM微控制器基础与实践[M]. 北京: 北京航空航天大学出版社, 2003
- [53] Jean J. Labrosse. MicroC/OS-II, The Real Time Kernel.2th Edition[M]. CMP Books, 2002
- [54] Advanced RISC Machines Ltd—ARM Achitecture Reference Manual, 1996
- [55] ARMLimited. ARM CORTEX-M0TehniealRefereneManual(Rev4). 2001, ARM公司

附 录

附录 I 本人在攻读硕士期间所参与的科研项目

[1] 2010~2011年财政部、住房与城乡建设部武汉纺织大学新校区二期太阳能光伏应用项目

[2] 2011-2012年基于资源节点特性建模的制造网络复杂调度问题求解, 编号: 51105289

附录 II 本人在攻读学位期间所发表的论文

[1] 杨然, 李宇. 基于RS-485通信和单片机的太阳能光伏组件温度采集监测系统[J]. 数字技术与应用, 2012 (2): 50~51

附录 III 环境参数采集程序

(一) 温度采集程序

```

/*****
//          包含文件
/*****

#include <string.h>
#include <stdio.h>
#include <delay.h>
#include <iom48v.h>
#include <macros.h>
/*****
//          定义变量区
/*****

typedef unsigned char uchar;
typedef unsigned int uint;

#define STR 0X82//帧头

#define MY_DIV_ID 0XAA//定义设备号

#define ACTIVE 0X78
#define GETDATA 0X87
#define READY 0X72
#define SENDDATA 0X73

#define DQ_IN          DDRC &= ~(1 << PC5)    //设置输入, DS18B20 接单片机 PE4 口

```

```
#define DQ_OUT      DDRC |= (1 << PC5)      //设置输出
#define DQ_CLR      PORTC &= ~(1 << PC5)    //置低电平
#define DQ_SET      PORTC |= (1 << PC5)     //置高电平
#define DQ_R        PINC & (1 << PC5)      //读电平
```

```
uint temp_value;
uchar tempnum_h;
uchar tempnum_l;
```

```
unsigned char owndiv_flag;
```

```
uchar rx_ram[100]; //接收缓冲
uchar rx_cnt;
uchar ledcnt;
uchar cmd_ram[100];
uchar data_ram[100];
```

```
void port_init(void)
{
    PORTB = 0x00;
    DDRB  = 0x01;
    PORTC = 0x00; //m103 output only
    DDRC  = 0x02;
    PORTD = 0x00;
    DDRD  = 0x00;
}
```

```
//UART0 initialize
// desired baud rate: 9600
// actual: baud rate:9600 (0.0%)
void uart0_init(void)
{
    UCSR0B = 0x00; //disable while setting baud rate
    UCSR0A = 0x00;
    UCSR0C = 0x06;
    UBRR0L = 0x5F; //set baud rate lo
    UBRR0H = 0x00; //set baud rate hi
    UCSR0B = 0x98;
}
```

```
void led_onoff(void)
{
```

```
ledcnt++;
if(ledcnt%2)PORTC |= 1<<PC1;
else      PORTC &= ~(1<<PC1);
}

#pragma interrupt_handler uart0_rx_isr:19
void uart0_rx_isr(void)
{
    //uart has received a character in UDR
    unsigned char temp;
    temp=UDR0;
    if(rx_cnt==0)
    {
        if(STR==temp)
        {
            rx_ram[0]=temp;
            rx_cnt=1;
        }
        else rx_cnt=0;
    }
    else
    {
        rx_ram[rx_cnt]=temp;
        rx_cnt++;
        if(rx_cnt==rx_ram[2])
        {
            rx_cnt=0;
            if(MY_DIV_ID==rx_ram[1]) owndiv_flag=0XFF;
            led_onoff();
        }
    }
}

//call this routine to initialize all peripherals
void init_devices(void)
{
    //stop errant interrupts until set up
    CLI(); //disable all interrupts
    port_init();
    uart0_init();

    MCUCR = 0x00;
```

```
EICRA = 0x00; //extended ext ints
EIMSK = 0x00;

TIMSK0 = 0x00; //timer 0 interrupt sources
TIMSK1 = 0x00; //timer 1 interrupt sources
TIMSK2 = 0x00; //timer 2 interrupt sources

PCMSK0 = 0x00; //pin change mask 0
PCMSK1 = 0x00; //pin change mask 1
PCMSK2 = 0x00; //pin change mask 2
PCICR = 0x00; //pin change enable
PRR = 0x00; //power controller
SEI(); //re-enable interrupts
//all peripherals are now initialized
rx_cnt=0;
}

void senddata(unsigned char *pt,unsigned char dataNUM)
{
    unsigned char i;
    PORTB |=0X01;//转换 485 为发送状态
    delay_n100us(1000);
    for(i=0;i<dataNUM;i++)
    {
        while (!(UCSR0A & 0x20));}
        UDR0 = *(pt+i);
    }
    delay_n100us(1000);
    PORTB &=0XFE;//转换 485 为接收状态
}

//*****
//          DS18B20 初始化
//*****

unsigned char DS18B20_Reset(void)                //初始化和复位

{
    unsigned char i;
        DQ_OUT;
        DQ_CLR;
        delay_n100us(5);                //延时 500uS(480-960)
```

```
delay_n100us(5);          //延时 500uS(480-960)
DQ_SET;
DQ_IN;
delay_n100us(1);         //延时 100uS
delay_n100us(1);         //延时 100uS
i = DQ_R;
delay_n100us(5);         //延时 500uS(保持>480uS)
delay_n100us(5);         //延时 500uS(保持>480uS)
if (i){return 0x00;}
else {return 0x01;}
}

/*****
//          DS18B20 读一个字节函数
*****/

unsigned char DS18B20_Read_byte(void)
{
    unsigned char i;
    unsigned char value = 0;
    for (i = 8; i != 0; i--)
    {
        value >>= 1;
        DQ_OUT;
        DQ_CLR;
        delay_10us();      /*延时 10uS
        delay_10us();      /*延时 10uS

        DQ_SET;
        DQ_IN;
        delay_10us();      /*延时 10uS
        delay_10us();      /*延时 10uS

        if (DQ_R) {value|=0x80;}
        delay_50us();      /*延时 50uS
        delay_50us();      /*延时 50uS

    }
    return(value);
}
```

```

/*****
//          向 DS18B20 写一个字节函数
*****/

void ds1820_write_byte(unsigned char value)
{
    unsigned char i;
    for (i = 8; i != 0; i--)
    {
        DQ_OUT;
        DQ_CLR;
        delay_10us();          //延时 10uS
        delay_10us();          //延时 10uS
        if (value & 0x01) {DQ_SET;}
        delay_n100us(1);       //延时 100uS
        delay_n100us(1);       //延时 100uS
        DQ_SET;                 //位结束
        value >>= 1;
    }
}

/*****
//          发送温度转换命令
*****/

/*启动 ds1820 转换*/
void ds1820_start(void) {

    DS18B20_Reset();
    ds1820_write_byte(0xCC);
    ds1820_write_byte(0x44); //启动转换
}

/*****
//          DS18B20 读取温度信息
*****/

unsigned int DS18B20_Read_temp(void)
{

```



```
unsigned int i;
unsigned char buf[9];

DS18B20_Reset();
ds1820_write_byte(0xCC);
ds1820_write_byte(0xBE); //读取温度
for (i = 0; i < 9; i++)
{
    buf[i] = DS18B20_Read_byte();
}
i = buf[1];
i <<= 8;
i |= buf[0];
temp_value=i;

temp_value=temp_value*0.625; //不是乘以 0.0625 的原因是为了把小数点后一位数据也转化为可以显示的数据,比如温度本身为 27.5 度,为了在后续的数据处理程序中得到 BCD 码,我们先放大到 275,然后在显示的时候确定小数点的位置即可,就能显示出 27.5 度了
return i;
}
void init_ram(void)
{
    cmd_ram[0]=0x82;
    cmd_ram[1]=MY_DIV_ID;
    cmd_ram[2]=0x05;

    data_ram[0]=0x28;
    data_ram[1]=MY_DIV_ID;
    data_ram[2]=0x02;
}
void main(void)
{
    uint i,t,m;
    init_devices();
    owndiv_flag=0X00;
    DS18B20_Reset(); //复位 D18B20
while (1)
{
    ds1820_start(); //启动一次转换
    DS18B20_Read_temp(); //读取温度数值
```

```
tempnum_h=temp_value/256;
tempnum_l=temp_value%256;

for(i=0;i<1000;i++)delay_n100us(1); //延时(100uS*1000)/2=50ms
if(owndiv_flag==0XFF)
{
    init_ram();
    switch(rx_ram[3])
    {
        case ACTIVE:cmd_ram[3]=READY;
                    cmd_ram[4]=(cmd_ram[0]+cmd_ram[1]+cmd_ram[2]+cmd_ram[3])%256;
                    senddata(cmd_ram,5);
                    break;
        case GETDATA:
                    data_ram[3]=tempnum_h;
                    data_ram[4]=tempnum_l;

                    data_ram[5]=(data_ram[0]+data_ram[1]+data_ram[2]+data_ram[3]+data_ram[4])%256;
                    senddata(data_ram,6);
                    break;
        default:break;
    }
    owndiv_flag=0X00;
}
}
```

(二) 太阳辐照度采集程序流程图

