

中华人民共和国国家标准

GB 2843 — 81

钢化玻璃抗冲击性试验方法 (227克钢球试验)

The method of tempered glass impact test
(227g steel ball test)

1981-12-26发布

1982-07-01实施

国家标准总局 批准

中 华 人 民 共 和 国
国 家 标 准
钢化玻璃抗冲击性试验方法
(227克钢球试验)

GB 2843—81

*

中国标准出版社出版发行
北京西城区复兴门外三里河北街16号
邮政编码: 100045

<http://www.bzcbs.com>

电话: 63787337、63787447

1982年6月第一版 2004年11月电子版制作

*

书号: 15169·1-1274

版权专有 侵权必究
举报电话: (010) 68533533

钢化玻璃抗冲击性试验方法 (227克钢球试验)

The method of tempered glass impact test
(227g steel ball test)

本标准规定了地面运输车辆及船舶所使用的钢化玻璃板的抗冲击性试验方法(227克钢球试验)。本标准是为了确定(非锐利物体击中钢化玻璃时)钢化玻璃的性能而制定的。本标准是参考国际标准化组织(ISO)《交通运输车辆用安全玻璃的力学性质试验方法》制订的。

1 装置和使用器具

1.1 钢球

采用符合GB 308—77《钢球》规定的滚动轴承用钢球，材质为高碳铬轴承钢，洛氏硬度HRC 58~65。

钢球的直径为38.100毫米，质量为 227 ± 2 克。

1.2 GC-4型钢化玻璃抗冲击性试验机

1.3 试样的支架

如图所示，由两个经机械加工的钢框组成，宽度15毫米，在一个钢框的上面和另一个钢框的下面分别衬以3毫米厚、15毫米宽，硬度为邵尔A 50 ± 5 (50 ± 5 IRHD)的橡胶垫板。

下面的钢框安放在大约150毫米高的钢箱上，钢化玻璃试样放在约3公斤重的钢框的下面。将钢箱焊在约12毫米厚的钢板上，钢板和GC-4型钢化玻璃抗冲击性试验机的底部平台之间放入3毫米厚、硬度为邵尔A 50 ± 5 (50 ± 5 IRHD)的橡胶垫板。

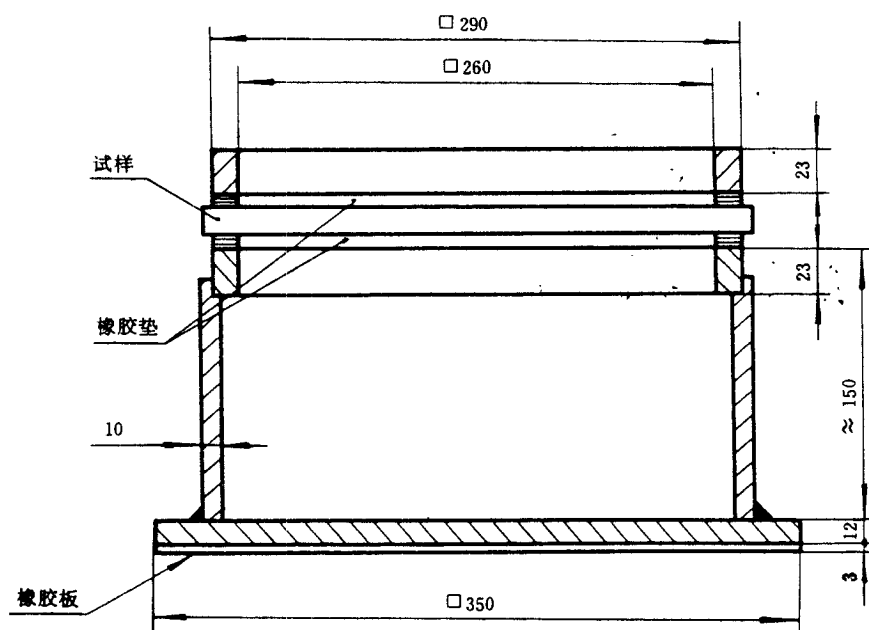


图1 落球试验用支架