



中华人民共和国国家标准

GB/T 1682—94

硫化橡胶低温脆性的测定 单试样法

Rubber, vulcanized—Determination of low-temperature
brittleness (single test piece method)

1994-09-24 发布

1995-08-01 实施

国家技术监督局 发布

中华人民共和国国家标准

硫化橡胶低温脆性的测定 单试样法

GB/T 1682—94

Rubber, vulcanized—Determination of low-temperature
brittleness (single test piece method)

代替 GB 1682—82

1 适用范围与目的

1.1 本方法适用于在单试样脆性试验机上测定硫化橡胶的脆性温度。

1.2 本方法所测定的脆性温度,是硫化橡胶的特性温度,不代表硫化橡胶及其制品工作温度的下限。利用脆性温度,可以比较不同橡胶材料或不同配方的硫化橡胶低温性能的优劣。因此,无论在科学研究、橡胶材料及其制品质量检验、生产过程控制等方面,都具有一定实用价值。

2 引用标准

GB 2941 橡胶试样环境调节和试验的标准温度、湿度及时间

GB/T 15256 硫化橡胶低温脆性的测定 多试样法

3 定义

3.1 脆性温度(单试样法):在一定条件下,试样受冲击产生破坏时的最高温度。

3.2 脆裂:包括试样出现断裂、裂纹及人眼直接可见的微孔等。

4 试验设备

本设备由工作台、升降夹持器、冲击装置、低温测温计、盛装冷冻介质的低温瓶、搅拌器等部分组成。

4.1 升降夹持器

升降夹持器由带有夹持器的升降杆和提升弹簧组成。

从试样受冲击部位,到夹持器下端的距离为 11.0 ± 0.5 mm。如图 1 所示。

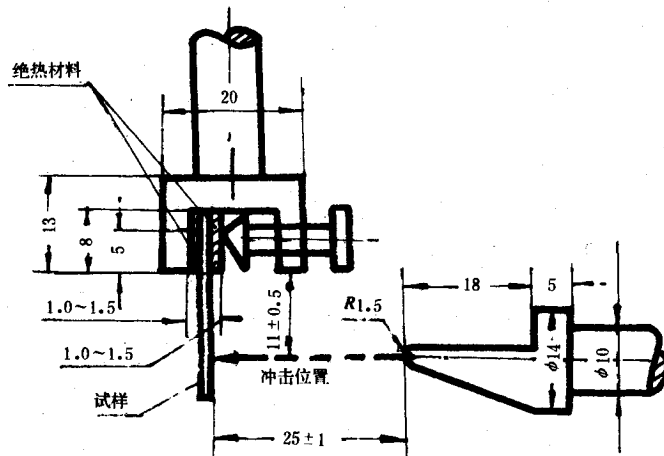


图 1

4.2 冲击装置