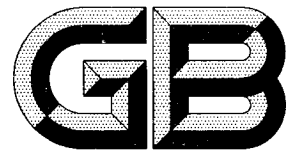


ICS 65.060.70
B 93



中华人民共和国国家标准

GB 7681—1997

铡草机 安全技术要求

Safety technical requirements for choppers

1997-06-06 发布

1998-01-01 实施

国家技术监督局 发布

前 言

本标准是对 GB 7681—87《铡草机 安全技术要求》的修订。

根据该标准实施近十年中发现的问题作如下修改：

1. 本标准明确规定了动、定刀片紧固件的机械性能等级；
2. 本标准将动、定刀片紧固件扭紧力矩值及其测定方法列为附录 A(提示的附录)；
3. 去掉了 GB 7681—87 的 1.1 中 NJ 362—85、NJ 419—86、NJ 312—83 三个引用标准；
4. 将 1.8 中的大于 0.4t/h 改为不少于 2.5t/h；
5. 本标准为机械工业强制性国家标准。

本标准从生效之日起,同时代替 GB 7681—87。

本标准的附录 A 是提示的附录。

本标准由中华人民共和国机械工业部提出。

本标准由机械工业部呼和浩特畜牧机械研究所归口。

本标准负责起草单位:机械工业部呼和浩特畜牧机械研究所。

本标准参加起草单位:辽宁省凤城市东风机械厂、河北省河间市机械厂、山东省莱州市石材机械总厂。

本标准的主要起草人:海玉荣、王建平。

铡草机 安全技术要求

代替 GB 7681—87

Safety technical requirements for choppers

1 范围

本标准规定了铡草机设计、制造、使用等方面必须遵守的安全技术要求。
本标准适用于圆盘式、筒式铡草机。

2 引用标准

下列标准所包含的条文,通过在本标准中引用而构成为本标准的条文。本标准出版时,所示版本均为有效。所有标准都会被修订,使用本标准的各方应探讨使用下列标准最新版本的可能性。

GB 3098.1—82 紧固件机械性能 螺栓、螺钉和螺柱

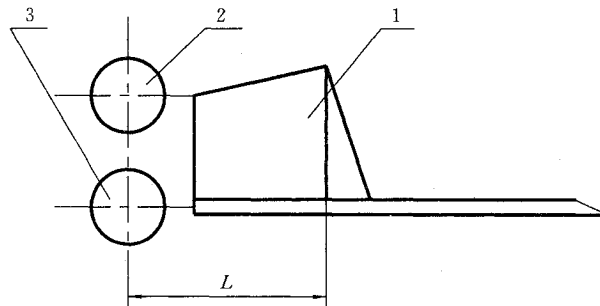
GB 3098.2—82 紧固件机械性能 螺母

GB 10396—89 农林拖拉机和机械 安全标志

ZB B93 022—90 铡草机 技术条件

3 安全设计要求

- 3.1 铡草机的设计,必须符合本标准的规定。
- 3.2 铡草机的各运转部件及喂入口处必须有防护装置。对于长距离动力传递的须采取其他防护措施。
- 3.3 铡草机应有喂入辊。生产率大于 0.4 t/h 时,喂入机构应有离合装置。
- 3.4 铡草机喂入辊轴线与喂入口防护罩的水平距离 L 见图 1 所示:
 - a) 生产率不大于 0.4 t/h 时, L 应不小于喂入口宽度的 3 倍;
 - b) 生产率大于 0.4 t/h 时, L 应不小于 450 mm;
 - c) 凡采用能满足喂入安全的其他机构时, L 不受限制。



1—喂入口防护罩;2—上喂入辊;3—下喂入辊

图 1

3.5 生产率不少于 2.5 t/h 的铡草机,应设自动喂入机构。

3.6 上机壳应有锁紧装置,并牢固可靠。