



中华人民共和国国家标准

GB/T 342—1997

冷拉圆钢丝、方钢丝、六角钢丝 尺寸、外形、重量及允许偏差

Dimension shape mass and tolerance for
cold-drawn round square and hexagonal steel wires

1997-03-17 发布

1997-09-01 实施

国家技术监督局 发布

前 言

本标准非等效采用欧洲标准化委员会(CEN)EN 10218—2:1994《钢丝及钢丝产品总则——第2部分:钢丝尺寸与允许偏差》标准。

本标准由 GB 342—82、GB 3204—82、GB 3205—82 三个标准合并后修订而成。尺寸允许偏差部分按欧洲标准做了较大修改,修订后标准尺寸允许偏差略严于 EN 10218—2 的规定,大尺寸钢丝尺寸允许偏差较原国标 GB 342—82、GB 3204—82 和 GB 3205—82 的尺寸允许偏差略有放宽。

本标准自生效之日起,同时代替 GB 342—82《冷拉圆钢丝尺寸、外形、重量及允许偏差》,GB 3204—82《冷拉方钢丝尺寸、外形、重量及允许偏差》和 GB 3205—82《冷拉六角钢丝尺寸、外形、重量及允许偏差》。

本标准由冶金工业部提出。

本标准由全国钢标准化技术委员会归口。

本标准由陕西钢厂、冶金工业部信息标准研究院负责起草。

本标准主要起草人:令狐永安、李树勇、姜清梅。

本标准 1964 年首次发布,1982 年第一次修订。

中华人民共和国国家标准

冷拉圆钢丝、方钢丝、六角钢丝
尺寸、外形、重量及允许偏差

GB/T 342—1997

代替 GB 342—82
GB 3204—82
GB 3205—82

Dimension shape mass and tolerance for
cold-drawn round square and hexagonal steel wires

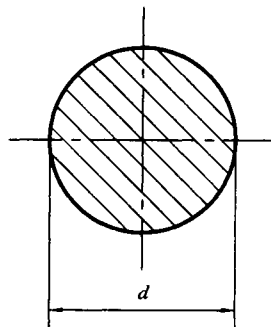
1 范围

本标准规定了冷拉圆钢丝、方钢丝、六角钢丝的尺寸、外形、重量及允许偏差。

本标准适用于直径为 0.05 mm~16.0 mm 的圆钢丝；边长为 0.50 mm~10.0 mm 的方钢丝；对边距离为 1.60 mm~10 mm 的六角钢丝。

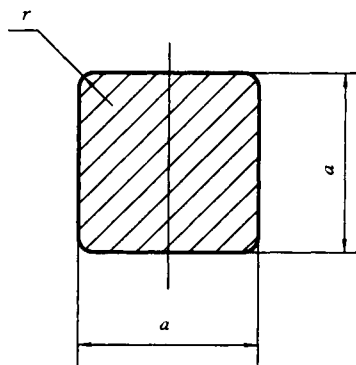
2 截面图示及标注符

2.1 圆钢丝的截面图示及标注符号



d —圆钢丝直径

2.2 方钢丝的截面图示及标注符号



a —方钢丝的边长； r —角部圆弧半径

2.3 六角钢丝的截面图示及标注符号