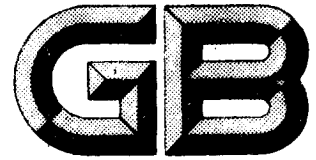


UDC 621.311:621.316.3
K 05



中华人民共和国国家标准

GB 7268—87

电力系统二次回路控制、保护装置 用插箱及插件面板基本尺寸系列

Series of basic dimensions of subracks
and associated panels of plug-in units
for control and protective equipment of
secondary circuit of power system

1987-02-14 发布

1987-12-01 实施

国家标准局 发布

电力系统二次回路控制、保护装置用 插箱及插件面板基本尺寸系列

UDC 621.311:621
.316.3

GB 7268—87

Series of basic dimensions of subracks
and associated panels of plug-in units
for control and protective equipment of
secondary circuit of power system

本标准规定的插箱及插件面板的基本尺寸系列，适用于电力系统二次回路控制装置及保护装置。

1 高度进制为20mm的插箱及插件面板基本尺寸系列

1.1 插箱基本尺寸系列

1.1.1 插箱各要素见图1。

1.1.2 插箱面板各要素见图2和图3。

1.1.3 插箱宽度方向有关尺寸系列见表1。

1.1.4 插箱面板高度方向有关尺寸系列见表2。

1.1.5 插箱实体高度尺寸为： H_1 小于或等于 H 。

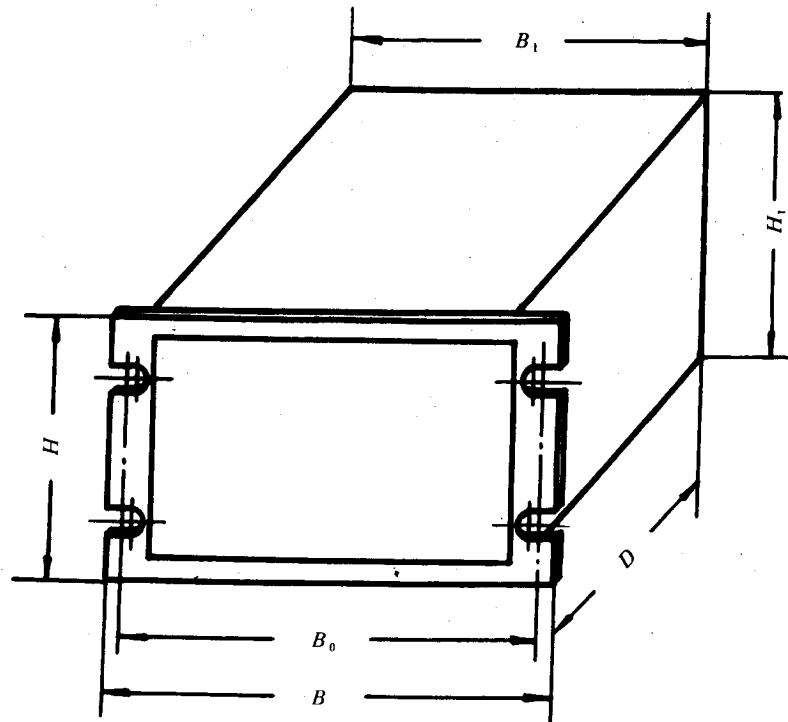


图1