

# 中华人民共和国国家标准

GB/T 4010—94

---

## 铁合金化学分析用试样的采取和制备

Ferroalloys-sampling and preparation of  
samples for chemical analysis

1994-06-13 发布

1995-01-01 实施

---

国家技术监督局 发布

铁合金化学分析用试样的采取和制备

代替 GB 4010—83  
GB 4332—84

Ferroalloys-sampling and preparation of  
samples for chemical analysis

本标准参照采用国际标准 ISO 4552 : 1987《铁合金——用于化学分析的取样和制样》。

1 主题内容与适用范围

本标准规定了用于化学分析的铁合金产品试样的采取和制备方法及有关精确度要求。  
本标准适用于铁合金产品的复验和仲裁。

2 引用标准

GB/T 13247 铁合金产品粒度的取样和检测方法

3 取样工具

3.1 取样铲

取样铲见图 1, 取样铲的尺寸见表 1。

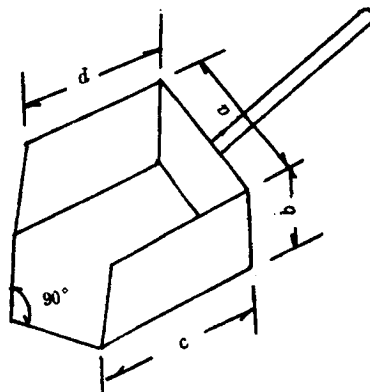


图 1  
表 1

额定最大粒度, mm		尺寸, mm				材料厚度 mm	a/c	b/c
>	≤	a	b	c	d			
100	150	350	140	350	300	2	1.0	0.40
50	100	250	110	250	220	2	1.0	0.44
20	50	150	75	150	130	2	1.0	0.50
	20	60	35	60	50	1	1.0	0.58

注: 额定最大粒度大于 150 mm 时, 手工捡拾份样或砸取份样。