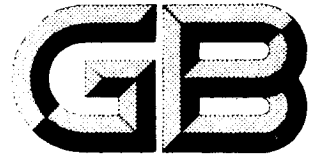


UDC 621.882.084.4  
J 04



# 中华人民共和国国家标准

GB 12359—90

---

## 梯形螺纹 极限尺寸

Limits of sizes for metric trapezoidal screw threads

1990-06-14发布

1991-05-01实施

---

国家技术监督局 发布

# 梯形螺纹 极限尺寸

GB 12359—90

## Limits of sizes for metric trapezoidal screw threads

### 1 主题内容与适用范围

本标准规定了《梯形螺纹》中内、外螺纹选用公差带的极限尺寸。  
本标准适用于GB 5796.1~5796.4—86所规定的梯形螺纹。

### 2 引用标准

- GB 5796.1 梯形螺纹 牙型
- GB 5796.2 梯形螺纹 直径与螺距系列
- GB 5796.3 梯形螺纹 基本尺寸
- GB 5796.4 梯形螺纹 公差

### 3 内螺纹的极限尺寸

3.1 内螺纹公差带位置见图1。

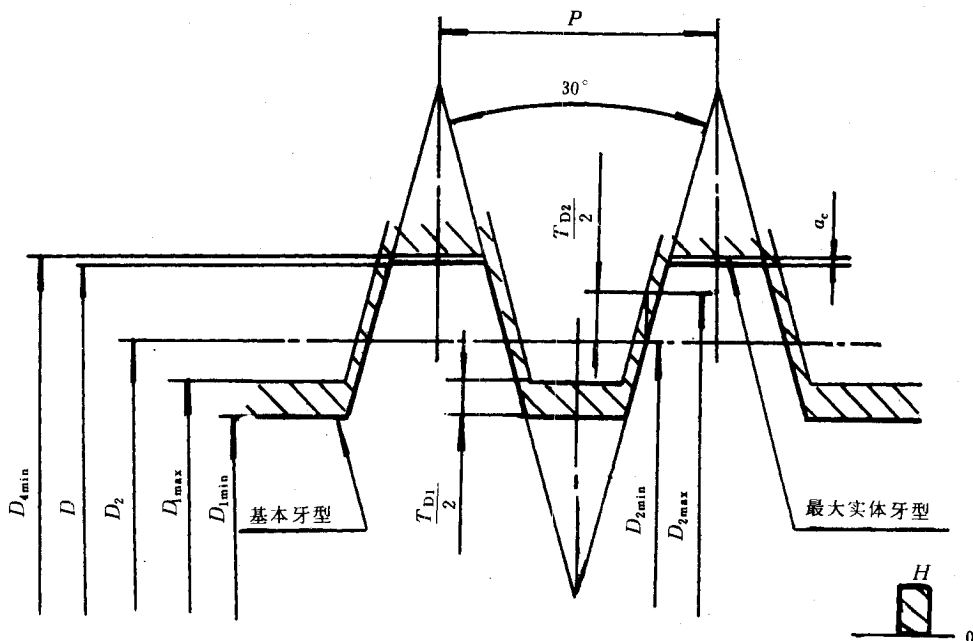


图1 内螺纹公差带

图中： $D_{4min}$ ——内螺纹大径最小尺寸；  
 $D$ ——内螺纹公称直径；  
 $D_2$ ——内螺纹中径基本尺寸；