

ICS 01.100.99  
J 04



# 中华人民共和国国家标准

GB/T 4459.2—2003  
代替 GB/T 4459.2—1984

---

## 机械制图 齿轮表示法

Mechanical drawings—Conventional representation of gears

2003-04-29 发布

2003-12-01 实施

中华人民共和国  
国家质量监督检验检疫总局 发布

## 目 次

前言 .....	I
1 范围 .....	1
2 规范性引用文件 .....	1
3 齿轮、齿条、蜗杆、蜗轮及链轮的画法 .....	1
4 齿轮、蜗杆、蜗轮啮合画法 .....	3
5 齿轮图样格式 .....	3
附录 A (资料性附录) 齿轮图样格式示例 .....	7
图 1 圆柱齿轮画法 .....	1
图 2 锥齿轮画法 .....	1
图 3 蜗轮画法 .....	2
图 4 齿条画法 .....	2
图 5 表明齿形的圆柱齿轮画法 .....	2
图 6 圆弧齿轮画法 .....	2
图 7 链轮画法 .....	2
图 8 齿线的表示法 .....	3
图 9 圆柱齿轮副的啮合画法——外啮合(一) .....	3
图 10 圆柱齿轮副的啮合画法——外啮合(二) .....	4
图 11 圆柱齿轮副的啮合画法——内啮合 .....	4
图 12 齿轮齿条副的啮合画法 .....	4
图 13 轴线正交的锥齿轮副的啮合画法(一) .....	4
图 14 轴线正交的锥齿轮副的啮合画法(二) .....	4
图 15 准双曲面齿轮副的啮合画法 .....	5
图 16 8 字啮合锥齿轮副的啮合画法 .....	5
图 17 轴线斜交的锥齿轮副的啮合画法 .....	5
图 18 轴线斜交的平面齿轮与锥齿轮的啮合画法 .....	5
图 19 轴线垂直交错的螺旋齿轮副的啮合画法 .....	5
图 20 轴线不垂直交错的螺旋齿轮副的啮合画法 .....	5
图 21 圆柱蜗杆副的啮合画法(一) .....	6
图 22 圆柱蜗杆副的啮合画法(二) .....	6
图 23 环面蜗杆副的啮合画法 .....	6
图 24 圆弧齿轮副的啮合画法 .....	6
图 A.1 渐开线圆柱齿轮图样格式示例 .....	8
图 A.2 锥齿轮图样格式示例 .....	9
图 A.3 蜗杆图样格式示例 .....	10
图 A.4 蜗轮图样格式示例 .....	11

## 前 言

GB/T 4459《机械制图》结构画法分为五个部分：

- 第 1 部分：机械制图 螺纹及螺纹紧固件表示法
- 第 2 部分：机械制图 齿轮表示法
- 第 3 部分：机械制图 花键表示法
- 第 4 部分：机械制图 弹簧表示法
- 第 5 部分：机械制图 中心孔表示法

本部分为 GB/T 4459 的第 2 部分。本部分代替 GB/T 4459.2—1984《机械制图 齿轮画法》。

本部分与 GB/T 4459.2—1984 相比主要变化如下：

- 将部分图名做了修改；
- 将 4.5 中的内容改为准双曲面齿轮副啮合、8 字啮合、锥齿轮副啮合和两轴线斜交的锥齿轮副斜交啮合的画法；
- 编写格式上按 GB/T 1.1—2000 进行了修改。

本部分的附录 A 是资料性附录。

本部分由全国技术产品文件标准化技术委员会提出并归口。

本部分起草单位：机械科学研究院、金陵科技学院、安徽省涡阳康达汽车制动器股份有限公司、长安汽车(集团)有限责任公司、合肥工业大学、大连海事大学。

本部分主要起草人：强毅、王槐德、王兴杰、李学京、邹玉堂。

## 机械制图 齿轮表示法

### 1 范围

本部分规定了齿轮的表示法。

本部分适用于机械图样中齿轮的绘制。

### 2 规范性引用文件

下列文件中的条款通过 GB/T 4459 的本部分的引用而成为本部分的条款。凡是注日期的引用文件,其随后所有的修改单(不包括勘误的内容)或修订版均不适用于本部分,然而,鼓励根据本部分达成协议的各方研究是否可使用这些文件的最新版本。凡是不注日期的引用文件,其最新版本适用于本部分。

GB/T 3374 齿轮基本术语(neq ISO/R 1122-1)

### 3 齿轮、齿条、蜗杆、蜗轮及链轮的画法

3.1 轮齿部分一般按图 1~图 7 的规定绘制。

3.1.1 齿顶圆和齿顶线用粗实线绘制。

3.1.2 分度圆和分度线用细点画线绘制。

3.1.3 齿根圆和齿根线用细实线绘制,也可省略不画;在剖视图中,齿根线用粗实线绘制。

3.2 表示齿轮、蜗轮一般用两个视图,或者用一个视图和一个局部视图(图 1~图 3)。

3.3 在剖视图中,当剖切平面通过齿轮的轴线时,轮齿一律按不剖处理(图 1、图 2、图 3、图 4、图 7)。

3.4 如需表明齿形,可在图形中用粗实线画出一个或两个齿;或用适当比例的局部放大图表示(图 4~图 7)。

3.5 当需要表示齿线的特征时,可用三条与齿线方向一致的细实线表示(图 6、图 8)。直齿则不需表示。

3.6 如需要注出齿条的长度时,可在画出齿形的图中注出,并在另一视图中用粗实线画出其范围线(图 4)。

3.7 圆弧齿轮的画法见图 6。

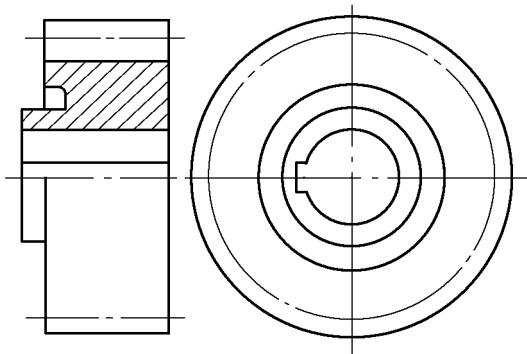


图 1 圆柱齿轮画法

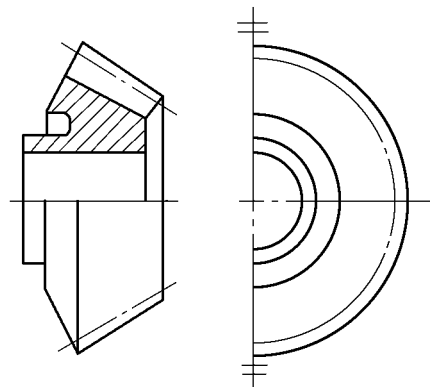


图 2 锥齿轮画法