



中华人民共和国国家标准

GB/T 12578—90

润滑油流动性测定法 (U形管法)

Lubricating oil—Determination of flow
ability—U-tube method

1990-12-14 发布

1991-10-01 实施

国家技术监督局 发布

润滑油流动性测定法 (U形管法)

GB/T 12578—90

Lubricating oil—Determination of flow
ability—U-tube method

1 主题内容与适用范围

本标准规定了用U形管测定润滑油的流动性能的方法。

本标准适用于测定润滑油。

注：用本标准测得试样的流动性与倾点、粘度之间不存在任何联系。

2 方法概要

在恒定压力和规定的低温条件下测定润滑油在U形管中的上升速度，以在这种条件下的上升速度为10mm/min时的温度表示，单位为℃。

3 仪器与材料

3.1 仪器

3.1.1 试验装置：如图1所示。

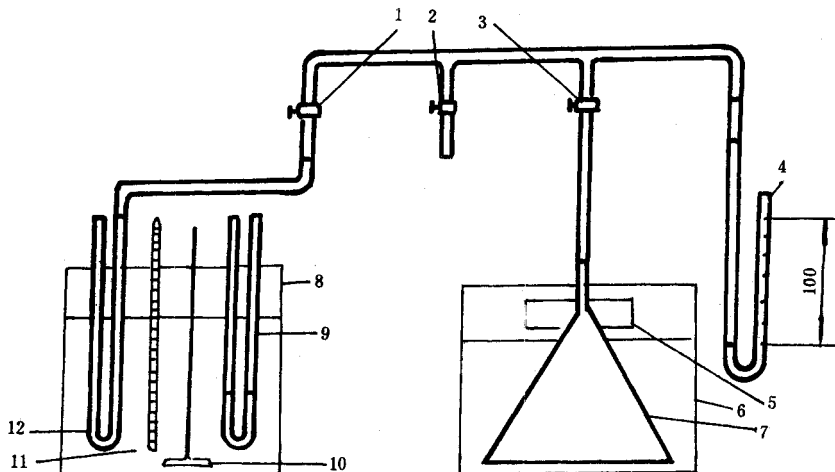


图1 试验装置示意图

1、2、3—旋塞；4—U形管压力计；5—铁块；6—水浴；
7—玻璃漏斗；8—冷浴；9、12—U形试验管；10—搅拌器；
11—温度计