



# 中华人民共和国国家标准

GB/T 19385.1—2003/ISO 10787-1:1994

---

## 纺织机械与附件 综框 第 1 部分：穿综杆用托座固定于 综框横梁 相关尺寸

Textile machinery and accessories—Heald frames—  
Part 1: Heald-carrying rod fixed to the frame stave by rod support—  
Coordinated dimensions

(ISO 10787-1:1994, IDT)

2003-11-10 发布

2004-05-01 实施

中华人民共和国 发布  
国家质量监督检验检疫总局

## 前 言

GB/T 19385《纺织机械与附件 综框》分为三个部分：

- 第1部分：穿综杆用托座固定于综框横梁 相关尺寸；
- 第2部分：穿综杆直接固定于综框横梁 相关尺寸；
- 第3部分：综框导板。

本部分为 GB/T 19385 的第1部分。

本部分等同采用国际标准 ISO 10787-1:1994《纺织机械与附件——综框——第1部分：穿综杆用托座固定于综框横梁——相关尺寸》。

本部分等同翻译英文版 ISO 10787-1:1994。

为了便于使用，本部分做了下列编辑性修改：

- a) “本部分国际标准”一词改为“本部分”；
- b) 删除 ISO 10787-1:1994 的前言；
- c) 按 GB/T 1.1—2000 的规定，参考文献不再作为附录，故将 ISO 10787-1:1994 中附录 A 改为参考文献；
- d) 规范性引用文件的引导语按 GB/T 1.1—2000 的规定进行修改。

本部分由中国纺织工业协会提出。

本部分由全国纺织机械与附件标准化技术委员会归口。

本部分起草单位：上海市纺织机械研究所、上海纺织综架厂、上海跃进纺织器材厂、开封纺织器材厂。

本部分主要起草人：施尧训、陆忠宝、陈光明、胡立刚、崔孝章、顾允鸿。

本部分首次发布。

# 纺织机械与附件 综框

## 第 1 部分：穿综杆用托座固定于综框横梁 相关尺寸

### 1 范围

GB/T 19385 的本部分规定了穿综杆用托座固定于综框横梁的综框的相关尺寸。

### 2 规范性引用文件

下列文件中的条款通过 GB/T 19385 的本部分的引用而成为本部分的条款。凡是注日期的引用文件，其随后所有的修改单(不包括勘误的内容)或修订版均不适用于本部分，然而，鼓励根据本部分达成协议的各方研究是否可使用这些文件的最新版本。凡是不注日期的引用文件，其最新版本适用于本部分。

GB/T 1804—2000 一般公差 未注公差的线性和角度尺寸的公差(ISO 2768-1:1989, General tolerances—Part 1: Tolerances for linear and angular dimensions without individual tolerance indications, MOD)。

### 3 综框

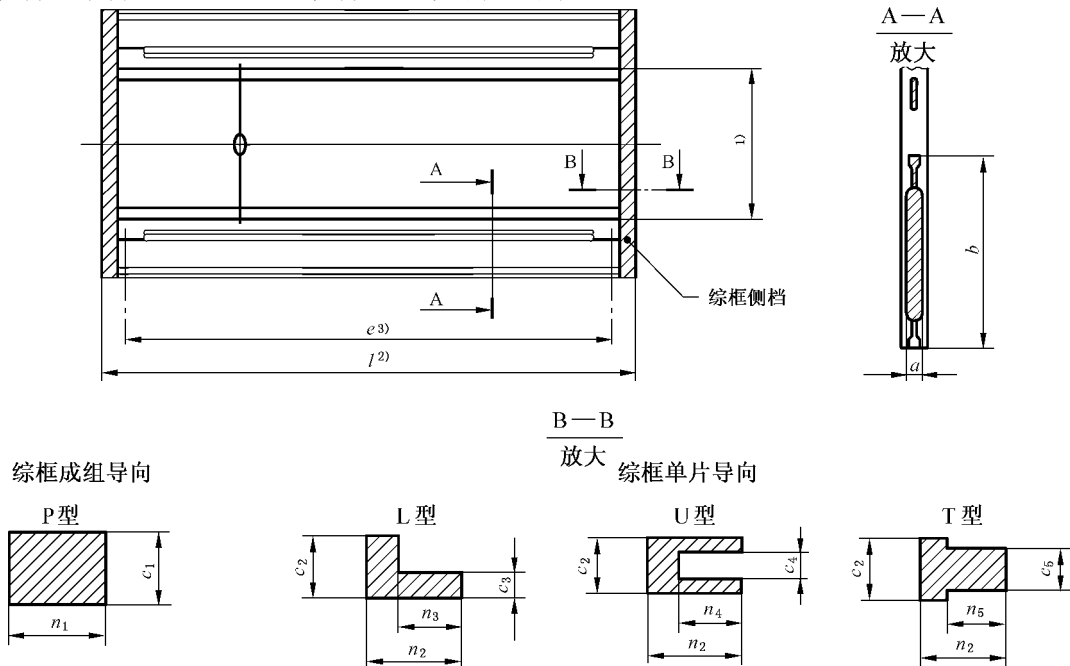
图 1 和图 2 及表 1 定义和规定了穿综杆用托座固定于综框横梁的综框的相关尺寸。

### 4 轴衬

4.1 装在综框上横梁内和下横梁内的轴衬分别见图 3 和图 4, 其位置尺寸见表 2 和表 3。

4.2 装在综框上横梁外和下横梁外的轴衬分别见图 5 和图 6, 其位置尺寸见表 2 和表 3。

4.3 轴衬的结构见图 7 和图 8, 轴衬的尺寸由表 4 规定。



- 1) 穿综杆间的距离由综耳间的公称间距  $L$  决定。
- 2) 综框的宽度  $l$ , 由织机的结构决定, 应由机器制造商和购买方共同商定。
- 3) 综框的工作宽度  $e$  就等于悬挂综丝的穿综杆的工作长度。

图 1 综框