



# 中华人民共和国国家标准

GB/T 10097—2003

---

## 纺织机械与附件 精纺、粗纺梳毛机 锡林宽度和针布宽度

Textile machinery and accessories—  
Worsted and woollen cards—  
Width of cylinder and width on the wire

(ISO 342:1983, MOD)

2003-11-10 发布

2004-05-01 实施

---

中华人民共和国 发布  
国家质量监督检验检疫总局

## 前 言

本标准修改采用国际标准 ISO 342:1983《纺织机械与附件——精纺、粗纺梳毛机——锡林宽度和针布宽度》(英文版)。

本标准代替 GB/T 10097—1988《精纺、粗纺梳毛机 锡林宽度和针布宽度》。

本标准根据 ISO 342:1983 重新起草。

本标准对 ISO 342:1983 的主要修改为:

- 取消 ISO 342:1983 第 2 章,因 ISO 6171《纺织机械与附件——梳棉机边条及其相应沟槽——主要型式和尺寸》<sup>1)</sup> 仅为参考文件,不适于本标准规范性引用,本标准删除了这一章的内容。因此本标准的第 2、3 章编号对应 ISO 342 第 3、4 章编号;
- 增加针布宽度的定义。ISO 342:1988 中针布宽度仅以图例示意,但不能表示出所有的针布型式,因此使用文字定义更确切。
- 根据国内市场需求,锡林宽度系列选用值(mm),精纺增加 1 550;粗纺增加 1 550、2 000。

本标准对 ISO 342 的修改用垂直单线标识在条款的页边空白处。

为便于使用,本标准还做了下列编辑性修改:

- “本国际标准”一词改为“本标准”;
- 删除国际标准的前言。

本标准与 GB/T 10097—1988 主要区别是:

- 标准名称增加前缀“纺织机械与附件”;
- 锡林宽度系列选用值取消 2 200 mm,3 500 mm 的括弧,增加 2 800 mm;
- 取消附录 A“I 型边条和压条及相应沟槽尺寸(参考件)”。

本标准由中国纺织工业协会提出。

本标准由全国纺织机械与附件标准化技术委员会归口。

本标准负责起草单位:中纺机电研究所。

本标准主要起草人:王静怡、赵关红。

本标准于 1988 年首次发布,本次为第一次修订。

---

1) 该国际标准现已作废。

# 纺织机械与附件

## 精纺、粗纺梳毛机 锡林宽度和针布宽度

### 1 范围

本标准规定了精纺、粗纺梳毛机锡林宽度和针布宽度以及锡林宽度系列的选用值。

### 2 定义和符号

#### 2.1 定义

下列定义适用于本标准。

##### 2.1.1

**锡林宽度 cylinder width**

梳毛机主要筒体的宽度(见图 1、图 2 的  $W$ )。

##### 2.1.2

**针布宽度 width on the wire**

筒体上包覆齿条或弹性针布的宽度(见图 1、图 2 的  $A$ )。

### 2.2 符号

$W$ : 锡林宽度

$A$ : 针布宽度

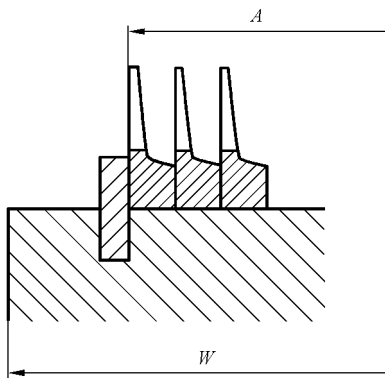


图 1 采用 I 型边条的应用示例

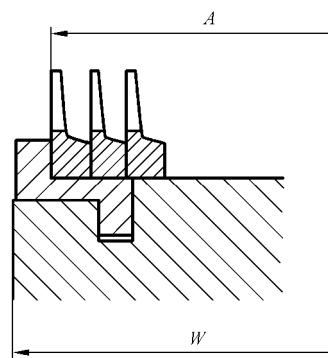


图 2 采用 Z 型边条的应用示例

### 3 尺寸

精纺、粗纺梳毛机锡林宽度选用值由表 1 给出。

表 1 锡林宽度选用值

单位为毫米

$W$	1 550	2 000	2 200	2 500	2 800	3 000	3 500
精纺梳毛机	△	▲	▲	▲	—	—	—
粗纺梳毛机	△	△	—	▲	▲	▲	▲

注: ▲为优先选用值。