



中华人民共和国国家标准

GB/T 4513.7—2017/ISO 1927-7:2012

不定形耐火材料 第7部分：预制件的测定

Monolithic (unshaped) refractory products—Part 7: Tests on pre-formed shapes

(ISO 1927-7:2012, IDT)

2017-10-14 发布

2018-09-01 实施

中华人民共和国国家质量监督检验检疫总局 发布
中国国家标准化管理委员会

前 言

GB/T 4513《不定形耐火材料》分为以下 8 个部分：

- 第 1 部分：介绍和分类；
- 第 2 部分：取样；
- 第 3 部分：基本特性；
- 第 4 部分：浇注料流动性的测定；
- 第 5 部分：试样制备和预处理；
- 第 6 部分：物理性能的测定；
- 第 7 部分：预制件的测定；
- 第 8 部分：特殊性能的测定。

本部分为 GB/T 4513 的第 7 部分。

本部分按照 GB/T 1.1—2009 给出的规则起草。

本部分使用翻译法等同采用 ISO 1927-7:2012《不定形耐火材料 第 7 部分：预制件的测定》。

与本部分规范性引用的国际文件有一致性对应关系的我国标准如下：

- GB/T 4513.1—2015 不定形耐火材料 第 1 部分：介绍和分类(ISO 1927-1:2012,MOD)；
- GB/T 4513.6—2017 不定形耐火材料 第 6 部分：物理性能的测定(ISO 1927-6:2012,MOD)。

请注意本文件的某些内容可能涉及专利。本文件的发布机构不承担识别这些专利的责任。

本部分由全国耐火材料标准化技术委员会(SAC/TC 193)提出并归口。

本部分负责起草单位：中钢集团洛阳耐火材料研究院有限公司、郑州瑞泰耐火科技有限公司、北京利尔高温材料股份有限公司、中冶武汉冶金建筑研究院有限公司。

本部分主要起草人：陈伟、郑丹丹、赵继增、肖哲栋、杨帆、刘运政、王俊涛、刘丽、陈宁娜。

不定形耐火材料

第7部分：预制件的测定

1 范围

GB/T 4513 的本部分规定了已预制成型的不定形耐火材料的测试方法。

本部分适用于 ISO 1927-1 所定义经浇注或捣打交货状态具有一定形状的不定形耐火材料。个别测试方法可经相关方协商一致后执行。

2 规范性引用文件

下列文件对于本文件的应用是必不可少的。凡是注日期的引用文件，仅注日期的版本适用于本文件。凡是不注日期的引用文件，其最新版本(包括所有的修改单)适用于本文件。

ISO 1927-1 不定形耐火材料 第1部分：介绍和分类 [Monolithic (unshaped) refractory products—Part 1: Introduction and classification]

ISO 1927-6 不定形耐火材料 第6部分：物理性能的测定 [Monolithic (unshaped) refractory products—Part 6: Measurement of physical properties]

3 术语和定义

下列术语和定义适用于本文件。

3.1

角缺陷 corner defect

缺角，如图1所示，通过 a 、 b 和 c 三个尺寸表示。

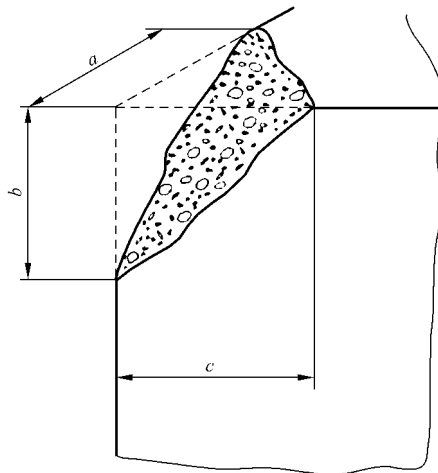


图1 典型角缺陷