



中华人民共和国国家标准

GB/T 19712—2005/ISO 13957:1997

塑料管材和管件 聚乙烯(PE)鞍形旁通 抗冲击试验方法

Plastics pipes and fittings—Polyethylene (PE) tapping tees—
Test method for impact resistance

(ISO 13957:1997, IDT)

2005-03-23 发布

2005-09-01 实施

中华人民共和国国家质量监督检验检疫总局
中国国家标准化管理委员会 发布

前 言

本标准等同采用 ISO 13957:1997《塑料管材和管件 聚乙烯(PE)鞍形旁通 抗冲击试验方法》(英文版)。

为了便于使用,本标准做了下列编辑性修改:

- a) “本国际标准”改为“本标准”;
- b) 用小数点“.”代替作为小数点的逗号“,”;
- c) 删除国际标准的前言。

请注意本标准的某些内容有可能涉及专利。本标准的发布机构不应承担识别这些专利的责任。

本标准由中国轻工业联合会提出。

本标准由全国塑料制品标准化技术委员会塑料管材、管件及阀门分技术委员会(TC 48/SC 3)归口。

本标准起草单位:亚大塑料制品有限公司、河北宝硕管材有限公司。

本标准主要起草人:王志伟、代启勇、邹丽君、赵海深。

塑料管材和管件 聚乙烯(PE)鞍形旁通 抗冲击试验方法

1 范围

本标准规定了测定聚乙烯鞍形旁通抗冲击性能的一种试验方法。
本标准适用于流体输送用聚乙烯鞍形旁通。

2 原理

鞍形旁通的端帽(或分支的顶部)承受从一定高度、沿与鞍形旁通熔接的管材的轴线平行的方向下落的重物冲击。

沿与管材轴线平行的方向正反两次冲击后,检查旁通是否有明显可见的损伤或丧失气密性。
试验在 $(0 \pm 2)^\circ\text{C}$ 或另一规定的温度下进行。

3 装置

3.1 落锤试验机

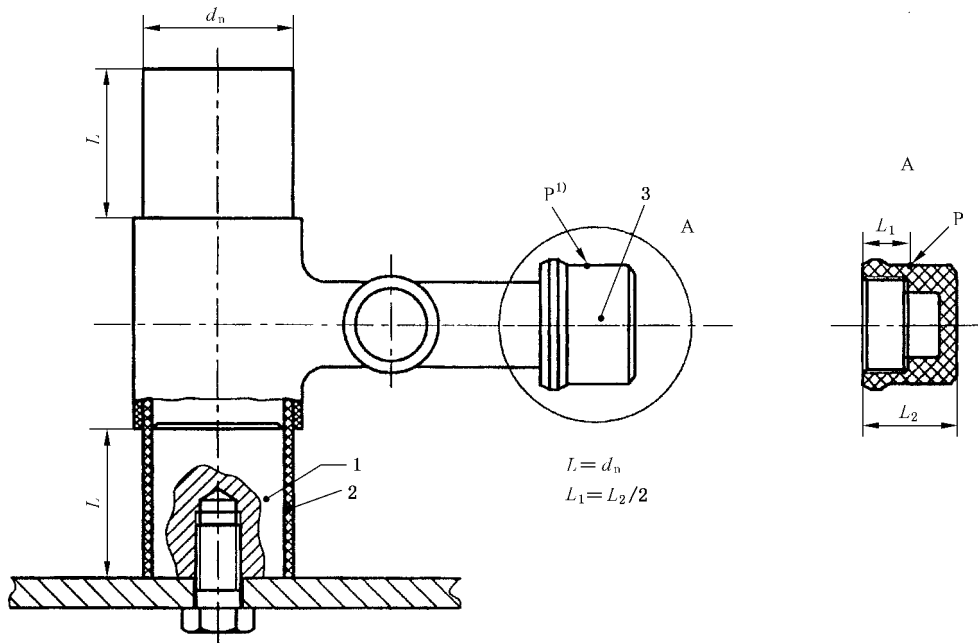
主机架应有沿竖直方向固定的导杆或导管,以引导重锤释放后沿竖直方向自由下落,重锤冲击鞍形旁通时的速度不能小于理论速度的95%。

3.2 重锤

质量为 $(2\,500 \pm 20)\text{g}$ 或 $(5\,000 \pm 20)\text{g}$,具有直径50 mm的半球形冲击表面。

3.3 带有钢质芯轴的刚性试样固定器

能将试样维持在图1所示位置并防止试验过程中试样的任何旋转。



图中: 1——钢质芯轴; 2——管材; 3——端帽。
1) P: 冲击点。

图1 试样安装示意图