



中华人民共和国国家标准

GB/T 12730—2018
代替 GB/T 12730—2008

一般传动用窄 V 带

Narrow V-belt for general drive

2018-05-14 发布

2018-12-01 实施

国家市场监督管理总局
中国国家标准化管理委员会 发布

前 言

本标准按照 GB/T 1.1—2009 给出的规则起草。

本标准代替 GB/T 12730—2008《一般传动用窄 V 带》。与 GB/T 12730—2008 相比,除编辑性修改外主要技术变化如下:

- 修改了对尺寸性能的要求及试验方法(见 5.2、6.1,2008 年版的 6.1);
- 删除了物理性能中线绳粘合强度的要求及试验方法(见 2008 年版的 5.2、6.3);
- 修改了对疲劳性能的要求及试验方法(见 5.4、附录 B,2008 年版的 5.3、6.5)。

本标准由中国石油和化学工业联合会提出。

本标准由全国带轮与带标准化技术委员会摩擦型带传动分技术委员会(SAC/TC 428/SC 3)归口。

本标准起草单位:马鞍山锐生工贸有限公司、浙江三维橡胶制品股份有限公司、三力士股份有限公司、宁波凯驰胶带有限公司、绍兴柯桥双华胶带有限公司、青岛市产品质量检验技术研究所。

本标准主要起草人:朱树生、刘志刚、刘友良、石水祥、应建丽、孙国华、孙艳妮。

本标准所代替标准的历次版本发布情况为:

- GB/T 12730—1991、GB/T 12730—2002、GB/T 12730—2008。

一般传动用窄 V 带

1 范围

本标准规定了一般传动用窄 V 带(以下简称“窄 V 带”)的结构、型号和标记、要求、试验方法、检验规则及标志、标签、包装、贮存和运输。

本标准适用于高速及大动力的机械传动用带,也适用于一般的动力传递用带。

2 规范性引用文件

下列文件对于本文件的应用是必不可少的。凡是注日期的引用文件,仅注日期的版本适用于本文件。凡是不注日期的引用文件,其最新版本(包括所有的修改单)适用于本文件。

GB/T 3686 带传动 V 带和多楔带 拉伸强度和伸长率试验方法

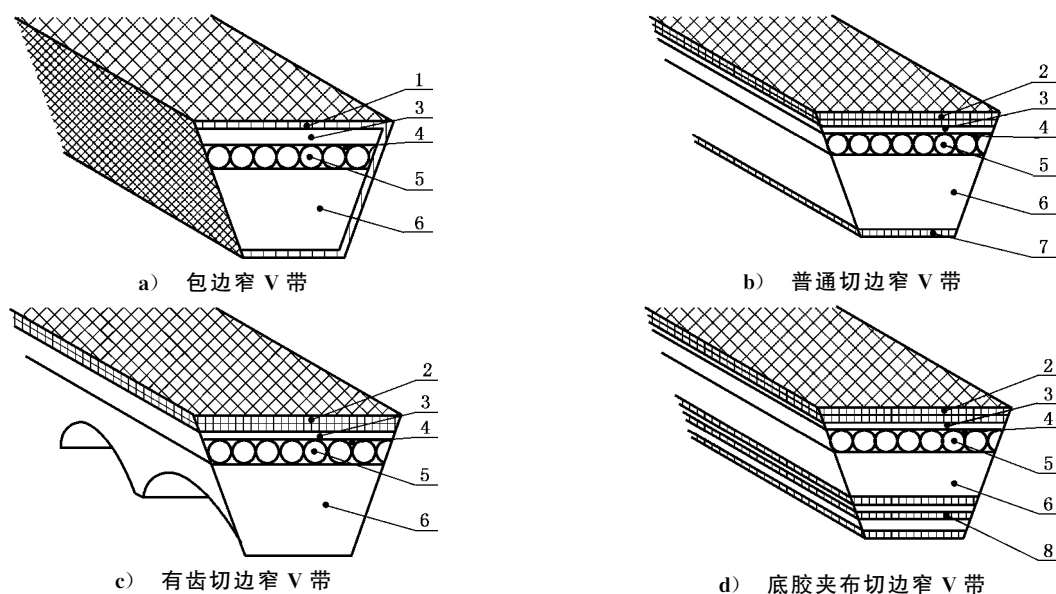
GB/T 11544 带传动 普通 V 带和窄 V 带 尺寸(基准宽度制)

HG/T 3864 V 带的层间粘合强度试验方法

3 结构

窄 V 带按结构分为包边式窄 V 带和切边式窄 V 带两类,其中,切边式窄 V 带分为普通切边窄 V 带、有齿切边窄 V 带和底胶夹布切边窄 V 带三种。

窄 V 带由包布、顶布、顶胶、缓冲胶、抗拉体、底胶、底胶夹布、底布等组成(见图 1)。



说明:

1——包布;
2——顶布;
3——顶胶;

4——缓冲胶;
5——抗拉体;
6——底胶;

7——底布;
8——底胶夹布。

图 1 窄 V 带结构示意图