

W 90
备案号: 2714—1999

FZ

中华人民共和国纺织行业标准

FZ/T 90101—1999
eqv ISO 10223:1992

平型经编机 梳栳编号

Flat warp knitting machines—
Numbering of guide bars

1999-03-09 发布

1999-07-01 实施

国家纺织工业局 发布

前 言

本标准是根据 ISO/TC 72 纺织机械与附件技术委员会制定的国际标准 ISO 10223:1992《平型经编机——梳栉编号》制定的,本标准在技术内容上等效采用该国际标准,编写规则与国际标准一致。

该国际标准主要是对平行经编机的技术术语——梳栉编号作了定义和规定,与国内通常使用情况定义基本一致,对国际标准个别不妥之处作合理的修正。

本标准从 1999 年 7 月 1 日起实施。

本标准由原中国纺织总会技术装备部提出。

本标准由上海纺织机械研究所归口。

本标准起草单位:上海纺织机械研究所、常德纺织机械厂。

本标准主要起草人:施尧训、徐明苏。

ISO 前言

ISO(国际标准化组织)是由各国标准化团体(ISO 成员团体)组成的世界性的联合会,制定国际标准的工作通常由 ISO 技术委员会完成,各成员团体若对其技术委员会已确立的标准项目感兴趣,均有权参加该委员会的工作,与 ISO 保持联系的国际组织(官方的或非官方的)也可参加有关工作。在电工技术标准化方面,ISO 与国际电工委员会保持密切关系。

由技术委员会正式通过的国际标准草案交各成员团体表决,国际标准需取得至少 75%参加表决的成员团体的同意才能正式通过。

国际标准 ISO 10223 是由 ISO/TC 72 纺织机械与附件技术委员会制定。

中华人民共和国纺织行业标准

平型经编机 梳栉编号

FZ/T 90101—1999
eqv ISO 10223:1992

Flat warp knitting machines—
Numbering of guide bars

1 范围

本标准规定用阿拉伯数字作为平型经编机用导纱梳栉的编号,分类按照 ISO 7839 的规定,机侧的标记按 ISO 8640-1 规定。

本标准适用于平型经编机。

2 引用标准

下列标准所包含的条文,通过在本标准中引用而构成为本标准的条文。本标准出版时,所示版本均为有效。所有标准都会被修订,使用本标准的各方应探讨使用下列标准最新版本的可能性。

ISO 7839:1984 纺织机械与附件——针织机——分类词汇

ISO 8640-1:1990 纺织机械与附件——平型经编机——词汇——第 1 部分:传动机构、支架和成圈机件

3 导纱梳栉编号

3.1 特里科经编机——RL

梳栉 1(L1)是位置在最后的梳栉(见图 1),在一个新的工作循环开始时,该梳栉向机器后侧摆动。

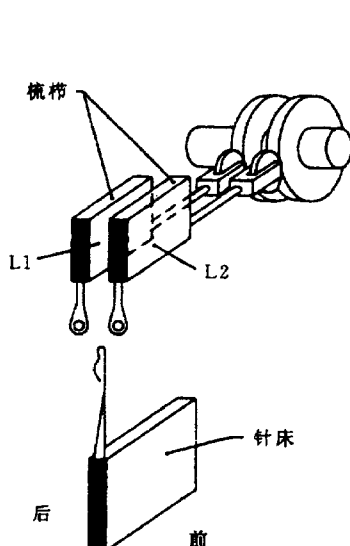


图 1

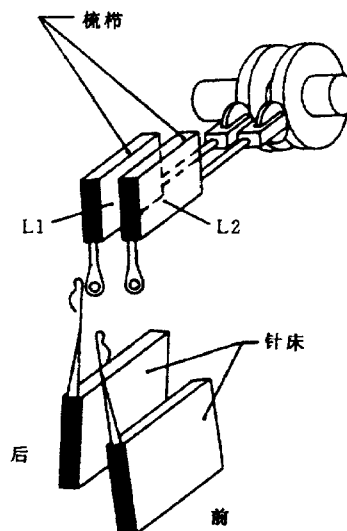


图 2

3.2 特里科经编机——RR