



# 中华人民共和国纺织行业标准

FZ/T 92019—2012  
代替 FZ/T 92019—2004

---

## 棉纺环锭细纱机牵伸下罗拉

Bottom rollers for drafting systems  
of cotton ring spinning machines

2012-12-28 发布

2013-06-01 实施

---

中华人民共和国纺织  
行 业 标 准  
棉纺环锭细纱机牵伸下罗拉  
FZ/T 92019—2012

\*

中国标准出版社出版发行  
北京市朝阳区和平里西街甲2号(100013)  
北京市西城区三里河北街16号(100045)

网址: [www.gb168.cn](http://www.gb168.cn)

服务热线: 010-51780168

010-68522006

2013年6月第一版

\*

书号: 155066·2-24829

版权专有 侵权必究

## 前 言

本标准按照 GB/T 1.1—2009 给出的规则起草。

本标准代替 FZ/T 92019—2004《棉纺锭细纱机牵伸下罗拉》。

本标准与 FZ/T 92019—2004 相比,主要变化如下:

- 范围中增加了“(集聚纺纱用下罗拉亦可参照执行)”(见第 1 章);
- 删除了“罗拉的结构型式”,增加了分类和标记(见第 3 章,2004 年版的第 3 章);
- 原表 1 中注释移入分类,增加了锭距、锭数项目,增加了螺纹、内螺纹长度的参数及表的注释和脚注(见 3.1.2,3.2 表 1,2004 年版的表 1);
- 表 2 中沟槽数  $z$ ,由数值表示改为以数值范围表示,并有拓展(见 3.2 表 2,2004 年版的表 2);
- 增加了产品标记(见 3.3);
- 要求中沟槽罗拉改为喂入下罗拉,滚花罗拉改为中下罗拉,增加了输出下罗拉(见第 4 章,2004 年版的第 4 章);
- 拓宽了使用材料的范围(见 4.1,2004 年版的 4.1);
- 增加了表面镀层厚度的要求(见 4.3);
- 提高了下罗拉镶接端面表面粗糙度、长度公差、导柱外圆和导孔内圆圆跳动及镶接圆跳动的要求(见 4.5、4.6、4.8、4.11,2004 版的 4.3、4.5、4.6、4.9);
- 将“公差”改为“宽度差”,并改为对输出下罗拉的要求(见 4.10,2004 年版的 4.8);
- 增加了对中下罗拉镶接后外圆径向圆跳动的要求(见 4.11);
- 增加了材料、硬度差、圆度和镶接跳动的试验方法(见 5.1、5.2、5.7、5.11);
- 修改了抽样方法(见 6.3,2004 年版的 6.3);
- 修改了原标准的图及图号(见第 4 章和第 5 章,2004 年版的第 4 章和第 5 章)。

本标准由中国纺织工业联合会提出。

本标准由全国纺织机械与附件标准化技术委员会纺纱、染整机械分技术委员会(SAC/TC 215/SC 1)归口。

本标准主要起草单位:国家纺织机械质量监督检验中心、常州市同和纺织机械制造有限公司、山西经纬纺织机械专件有限公司、安徽华茂纺织股份有限公司、上海良纺纺织机械专件有限公司、江阴市东杰纺机专件有限公司、东台市润生纺机专件有限公司。

本标准主要起草人:李瑞芬、崔桂生、张恒才、倪俊龙、王宗伟、臧晨东、潘涛、唐国新、张玉红。

本标准所代替标准的历次版本发布情况为:

- FJ/JQ 1—1982、FZ/T 92019—1992、FZ/T 92019—2004。

# 棉纺环锭细纱机牵伸下罗拉

## 1 范围

本标准规定了棉纺环锭细纱机牵伸下罗拉(以下简称“下罗拉”)的分类、参数与标记、要求、试验方法、检验规则和标志、包装、运输、贮存。

本标准适用于棉纺环锭细纱机牵伸装置中具有沟槽或滚花形状的下罗拉(集聚纺纱用下罗拉亦可参照本标准执行)。

## 2 规范性引用文件

下列文件对于本文件的应用是必不可少的。凡是注日期的引用文件,仅注日期的版本适用于本文件。凡是不注日期的引用文件,其最新版本(包括所有的修改单)适用于本文件。

GB/T 191 包装储运图示标志

GB/T 699 优质碳素结构钢

GB/T 5459—2003 纺织机械与附件 环锭细纱机和环锭捻线机 锭距(ISO 94:1982, IDT)

GB/T 6002.1—2004 纺织机械术语 第1部分:纺部机械牵伸装置

FZ/T 90001 纺织机械产品包装

## 3 分类、参数与标记

### 3.1 分类

#### 3.1.1 按下罗拉的安装位置分为输出下罗拉、中下罗拉和喂入下罗拉。

注:输出下罗拉、中下罗拉和喂入下罗拉参见 GB/T 6002.1—2004。

#### 3.1.2 按下罗拉工作面的表面形状分为沟槽下罗拉(见图 1)和滚花下罗拉(见图 2)。

注:工作面指具有沟槽或滚花形状的外圆表面。

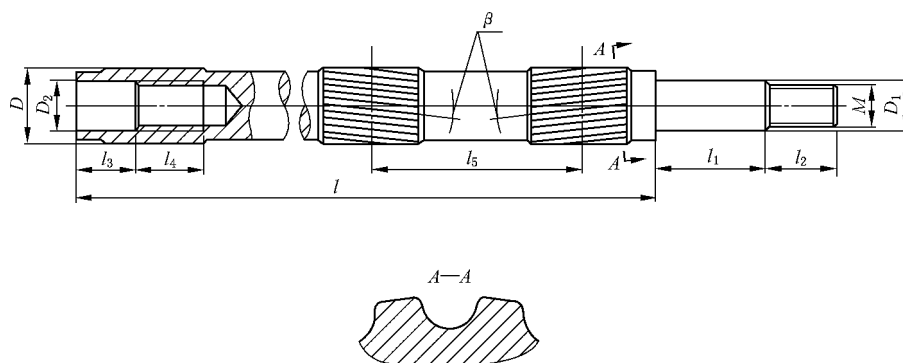


图 1