

# FZ

## 中华人民共和国纺织行业标准

FZ/T 93053—2010  
代替 FZ/T 93053—1999

---

### 转杯纺纱机 转杯

Rotor type open-end spinning machine—Rotor

2010-12-29 发布

2011-04-01 实施

---

中华人民共和国工业和信息化部 发布

## 前 言

本标准代替 FZ/T 93053—1999。

本标准与 FZ/T 93053—1999 相比,主要变化如下:

- 修改了标准名称,由“转杯纺转杯”改为“转杯纺纱机 转杯”;
- 增加了产品示意图;
- 以工作转速 60 000 r/min 为界,分别规定了杯头外圆径向圆跳动、杯头端面圆跳动和转杯平衡品质等级的指标;
- 按表面处理的工艺规定了维氏硬度指标;
- 增加了转杯轴承或杯杆与杯头结合的牢固度要求;
- 增加了转杯轴承的要求;
- 删除了监督抽样检验的规定;
- 增加了型式试验、抽样方法、判定规则以及 A、B 级分级的规定。

本标准由中国纺织工业协会提出。

本标准由全国纺织机械与附件标准化技术委员会归口。

本标准起草单位:山西晋中人和纺机轴承有限公司、无锡市宏飞工贸有限公司、浙江中宝实业控股股份有限公司、衡阳纺织机械有限公司、江阴市正远气纺设备有限公司、丹阳市新兴纺机专件厂、无锡纺织机械研究所。

本标准主要起草人:侯俊卿、吉云飞、马超炯、黄喜芝、陈振刚、陈志波、张玉红。

本标准所代替标准的历次发布情况为:

- FZ/T 93053—1999。

# 转杯纺纱机 转杯

## 1 范围

本标准规定了转杯纺纱机转杯的分类、要求、试验方法、检验规则及标志、包装、运输、贮存。  
本标准适用于转杯纺纱机转杯(以下简称“转杯”)。

## 2 规范性引用文件

下列文件中的条款通过本标准的引用而成为本标准的条款。凡是注日期的引用文件,其随后所有的修改单(不包括勘误的内容)或修订版均不适用于本标准,然而,鼓励根据本标准达成协议的各方研究是否可使用这些文件的最新版本。凡是不注日期的引用文件,其最新版本适用于本标准。

GB/T 191 包装储运图示标志

GB/T 1958 产品几何技术规范(GPS) 形状和位置公差 检测规定

GB/T 2828.1—2003 计数抽样检验程序 第1部分:按接收质量限(AQL)检索的逐批检验抽样计划

GB/T 4340.1 金属材料 维氏硬度试验 第1部分:试验方法

GB/T 6543 运输包装用单瓦楞纸箱和双瓦楞纸箱

GB/T 8597 滚动轴承 防锈包装

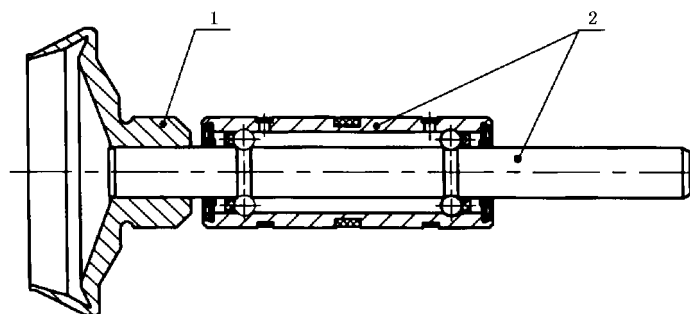
GB/T 9239.1—2006 机械振动 恒态(刚性)转子平衡品质要求 第1部分:规范与平衡允差的检验

FZ/T 93069 转杯纺纱机 转杯轴承

## 3 分类

### 3.1 抽气式转杯

直接式,见图1;间接式,见图2。



- 1——杯头;  
2——转杯轴承。

图 1