

UDC 621-762 : 621-777
J 22



中华人民共和国国家标准

GB/T 6556—94

机械密封的型式、主要尺寸、 材料和识别标志

Type, main dimension, material and marking
of mechanical seals

1994-12-27 发布

1995-10-01 实施

国家技术监督局 发布

中华人民共和国国家标准

机械密封的型式、主要尺寸、 材料和识别标志

GB/T 6556—94

代替 GB 6556—86

Type, main dimension, material and marking of mechanical seals

1 主题内容与适用范围

本标准规定了离心泵及类似旋转机械用机械密封的型式、主要尺寸、材料代号和识别标志。
本标准适用于内装单端面平衡、非平衡旋转式机械密封和双端面平衡、非平衡旋转式机械密封。

2 引用标准

GB/T 1804 一般公差 线性尺寸的未注公差
GB 10444 机械密封产品型号编制方法

3 型式和主要尺寸

各种机械密封的型式,可参照采用图 1~图 5 所示的结构,但应当遵循给定的尺寸。图中所给出的是使用 O 形圈作为静止环辅助密封圈的例子,其它断面形状的密封圈也可作为静止环辅助密封圈。

未注明的尺寸公差按 GB/T 1804 中 f 级的规定。

3.1 单端面机械密封的型式

U 型:非平衡式单端面机械密封,见图 1。

B 型:平衡式单端面机械密封,见图 2。

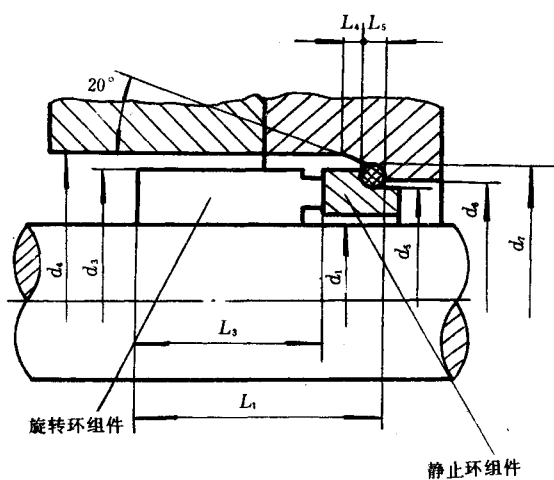


图 1

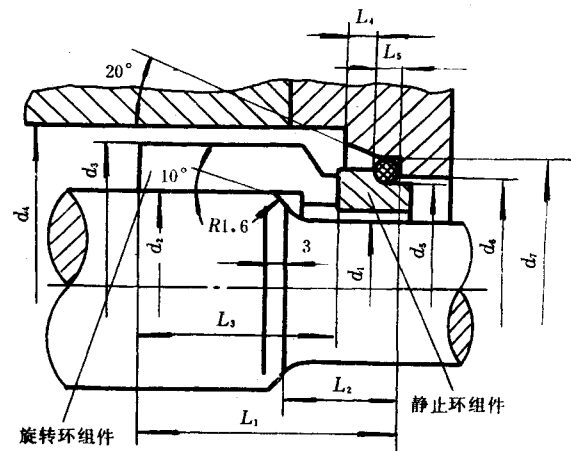


图 2