

中华人民共和国国家标准

GB 2885.6—81

金属矿材料车 基本参数及尺寸

1981-12-01 发布

1982-07-01 实施

国家标准总局 发布

中 华 人 民 共 和 国

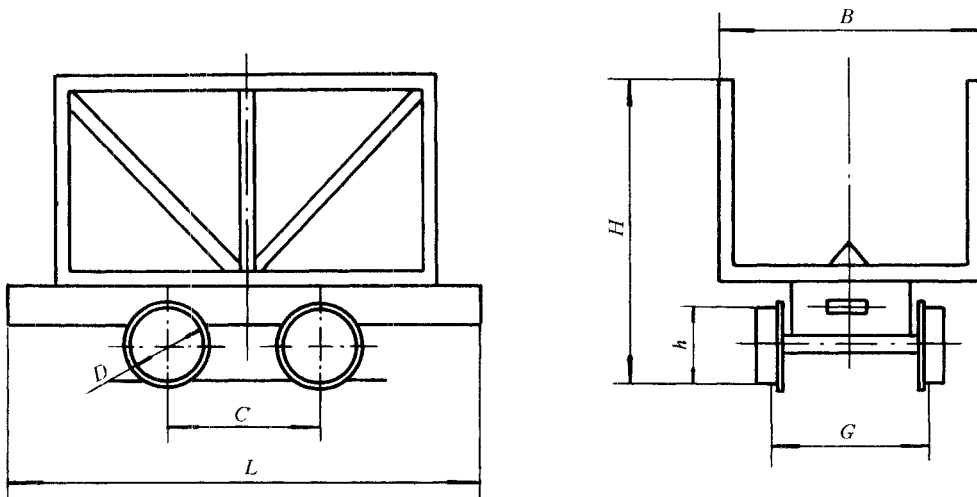
国 家 标 准

GB 2885.6 — 81

金属矿材料车 基本参数及尺寸

本标准适用于地下开采的金属矿山或其它矿山，沿地下巷道及地表工业场地运输支护材料及其它材料。

1. 金属矿材料车的基本参数及尺寸应符合表的规定。



注：本图只表示尺寸符号。

国 家 标 准 总 局 发 布
国 家 有 色 金 属 工 业 管 理 总 局 提 出

1 9 8 2 年 7 月 1 日 实 施
北 京 有 色 冶 金 设 计 研 究 总 院 起 草