

UDC 621.992.4
J 41



中华人民共和国国家标准

GB/T 970.3—94

圆板牙架型式和互换尺寸

Die stocks—Interchangeability dimensions

1994-12-20 发布

1995-09-01 实施

国家技术监督局 发布

中华人民共和国国家标准

GB/T 970.3—94

圆板牙架型式和互换尺寸

代替 GB 3467—83

Die stocks—Interchangeability dimensions

本标准等效采用国际标准 ISO 2568:1988 中的圆板牙架型式和互换尺寸。

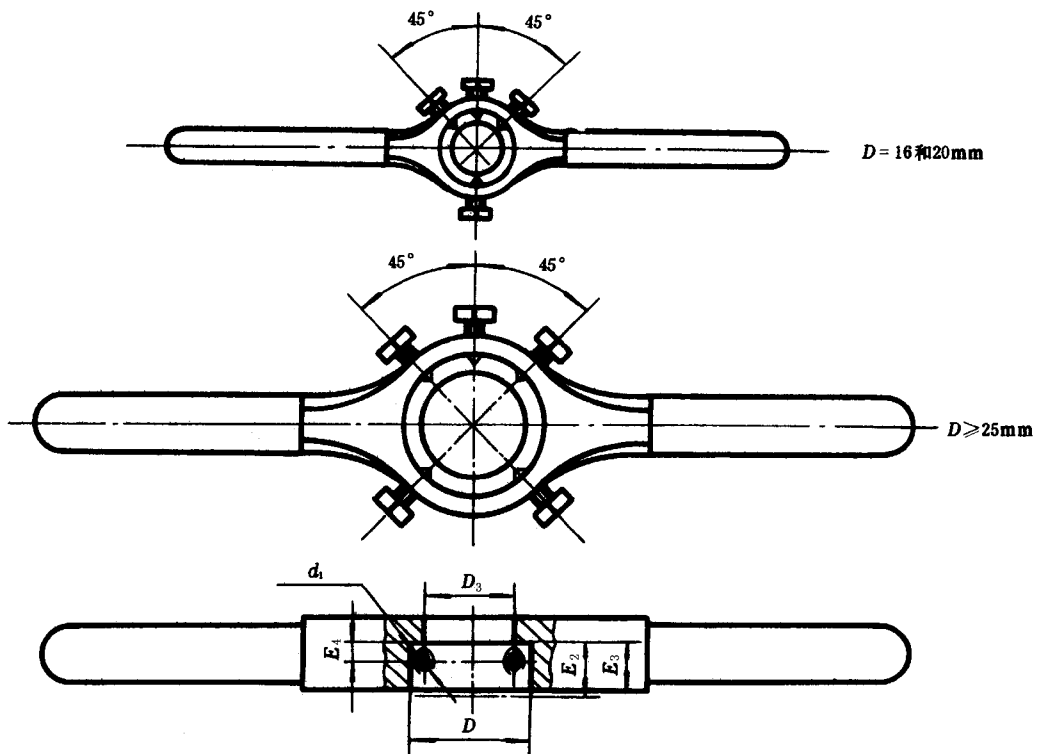
1 主题内容与适用范围

本标准规定了圆板牙架型式、互换尺寸和标记等基本要求。

本标准适用于手用的圆板牙架。

2 型式和互换尺寸

2.1 圆板牙架的型式和互换尺寸按图和表的规定。



国家技术监督局 1994-12-20 批准

1995-09-01 实施