

ICS 83.120
Q 23



中华人民共和国国家标准

GB/T 2571—1995

树脂浇铸体冲击试验方法

Test method for impact resistance
of resin casting body

1995-12-20 发布

1996-08-01 实施

国家技术监督局 发布

中华人民共和国国家标准

树脂浇铸体冲击试验方法

GB/T 2571—1995

Test method for impact resistance
of resin casting body

代替 GB 2571—81

1 主题内容与适用范围

本标准规定了用简支梁式摆锤冲击试验机对试样施加一次冲击弯曲载荷,使试样破坏,并用试样破坏时单位面积所吸收的能量,衡量材料冲击韧性的方法。

本标准适用于纤维增强塑料用树脂、专用浇铸树脂的浇铸体。

2 试样

2.1 试样形状和尺寸见图1、表1。

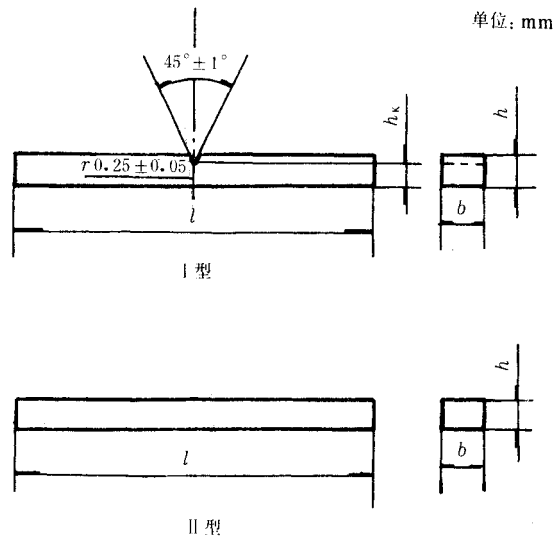


图 1 冲击试样

I 型—V 型缺口试样; II 型—无缺口试样

表 1 试样类型、尺寸、跨距

mm

类型	长度 (L)	宽度 (b)	厚度 (h)	缺口下厚度 (h_k)	缺口底部圆弧半径 (r)	跨距 (L)
V 型缺口试样	120 ± 2	15 ± 0.5	10 ± 0.5	$0.8h$	0.25 ± 0.05	70
无缺口试样	120 ± 2	15 ± 0.5	10 ± 0.5			70
V 型缺口小试样	80 ± 2	10 ± 0.5	4 ± 0.2	$0.8h$	0.25 ± 0.05	60
无缺口小试样	80 ± 2	10 ± 0.5	4 ± 0.2			60

注: 试样的缺口由加工而成。

国家技术监督局 1995-12-20 批准

1996-08-01 实施