



# 中华人民共和国国家标准

GB 6788—86

---

## M14×1.25 矮型锥座火花塞 及其气缸盖安装孔

Compact spark plug M14×1.25 with conical  
seating and cylinder head housing

1986-08-28 发布

1987-07-01 实施

---

国家标准局 批准

中华人民共和国国家标准

# M14×1.25矮型锥座火花塞 及其气缸盖安装孔

UDC 621.43.045  
.058  
GB 6788—86

Compact spark plug M14×1.25 with conical  
seating and cylinder head housing

本标准适用于电火花点火发动机用M14×1.25矮型锥座火花塞及其气缸盖安装孔的主要尺寸规格。

本标准等效采用国际标准ISO 2347—1981《道路车辆用M14×1.25小型锥座火花塞及其气缸盖安装孔》。

## 1 规格要求

### 1.1 接线端

接线端的型式分为整体式(见图1)和带螺母的接线螺杆(见图2)两种,其螺母的外形与尺寸应符合整体式接线端的规定,螺母内部尺寸除螺纹应符合M4×0.7规定,其它由制造厂自行选定。

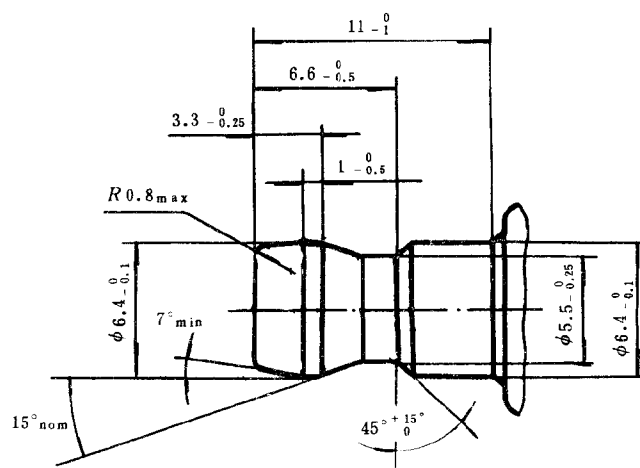


图1 整体式接线端  
(图3中A的详图)