

中 华 人 民 共 和 国

国 家 标 准

顶装式单片可换盒式磁盘的机械性能

GB 2308—80

北 京

1981

中华人民共和国

国家标准

顶装式单片可换盒式磁盘的
机械性能

GB 2308—80

1. 适用范围

本标准适用于数据处理系统用的顶装式单片可换盒式磁盘（以下简称盒式磁盘）。

2. 一般说明

2.1 盒式磁盘的组成：如图1和图2所示。

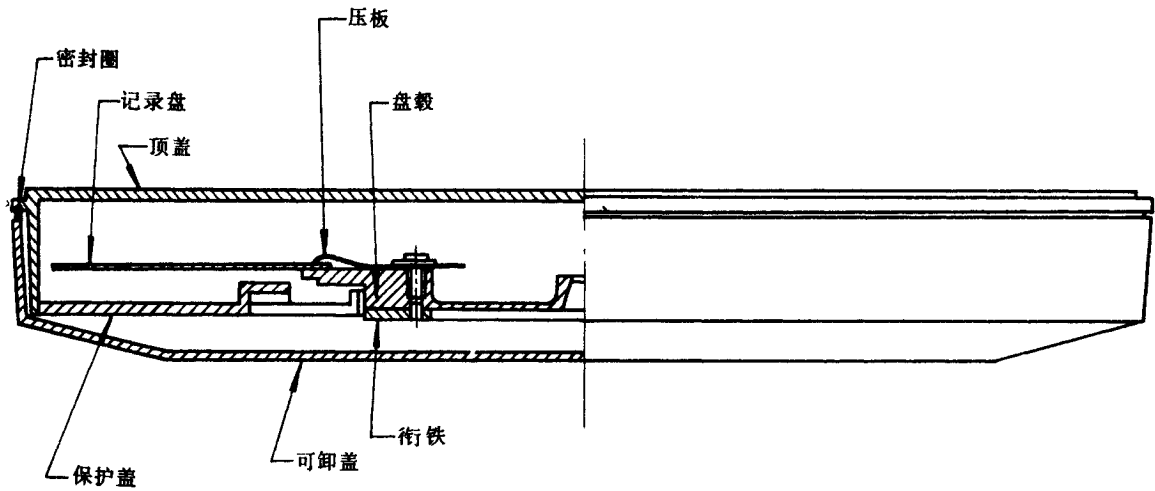


图 1

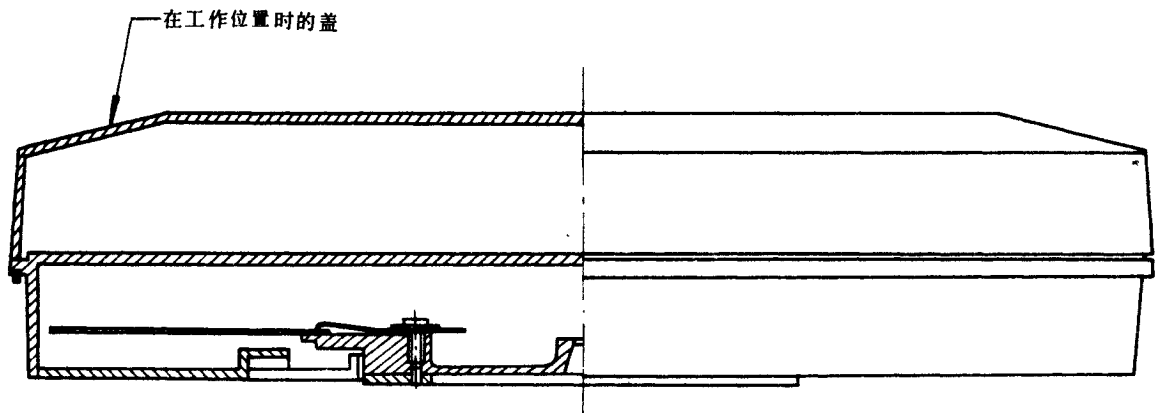


图 2