



中华人民共和国国家标准

GB/T 18318.2—2009

纺织品 弯曲性能的测定 第2部分：心形法

Textiles—Determination of bending behaviour—
Part 2: Heart loop method

2009-09-30 发布

2010-03-01 实施

中华人民共和国国家质量监督检验检疫总局 发布
中国国家标准化管理委员会

前 言

GB/T 18318《纺织品 弯曲性能的测定》包括以下部分：

- 第 1 部分：斜面法；
- 第 2 部分：心形法；
- 第 3 部分：格莱法；
- 第 4 部分：悬臂法；
- 第 5 部分：纯弯曲法；
- 第 6 部分：马鞍法。

本部分为 GB/T 18318 的第 2 部分。

本部分由中国纺织工业协会提出。

本部分由全国纺织品标准化技术委员会基础标准分会(SAC/TC 209/SC 1)归口。

本部分起草单位：国家纺织制品质量监督检验中心、中纺标(北京)检验认证中心有限公司。

本部分主要起草人：任鹤宁、王宝军、龚迎秋。

纺织品 弯曲性能的测定

第 2 部分：心形法

1 范围

GB/T 18318 的本部分规定了采用心形法测定纺织品弯曲环高度的方法。

本部分适用于各类纺织品,尤其适用于较柔软和易卷边的织物。

2 规范性引用文件

下列文件中的条款通过 GB/T 18318 的本部分的引用而成为本部分的条款。凡是注日期的引用文件,其随后所有的修改单(不包括勘误的内容)或修订版均不适用于本部分,然而,鼓励根据本部分达成协议的各方研究是否可使用这些文件的最新版本。凡是不注日期的引用文件,其最新版本适用于本部分。

GB/T 6529 纺织品 调湿和试验用标准大气(GB/T 6529—2008,ISO 139:2005,MOD)

3 原理

把长条形试样两端反向叠合后夹到试验架上,试样呈心形悬挂,测定心形环的高度,以此衡量试样的弯曲性能。

4 仪器及用具

4.1 试样架,如图 1 所示,试样架高度不低于 300 mm。

4.2 测长计,精度不低于 1 mm。

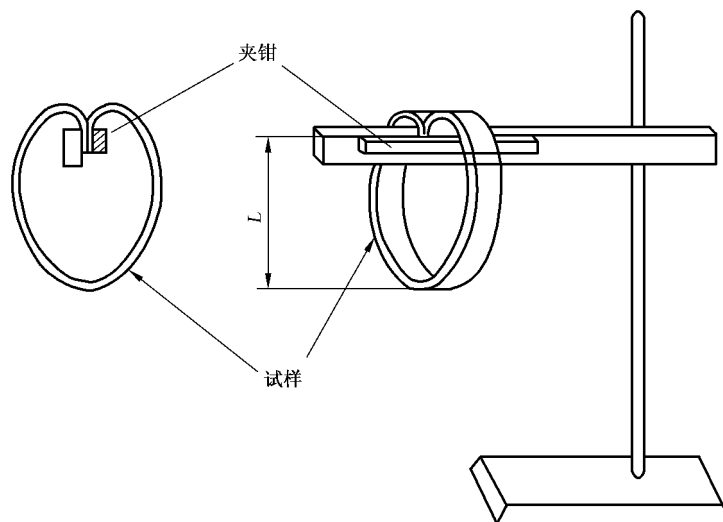


图 1 试样架及试样的夹持

5 调湿及试验用标准大气

5.1 调湿和试验标准大气采用 GB/T 6529 规定的标准大气。