

# 中华人民共和国国家标准

GB/T 2888—91

---

## 风机和罗茨鼓风机噪声测量方法

Methods of noise measurement for fans,  
blowers compressors and Roots blowers

1991-11-06 发布

1992-08-01 实施

---

国家技术监督局 发布

# 目 次

1 主题内容与适用范围 .....	( 1 )
2 引用标准 .....	( 1 )
3 术语、符号、代号 .....	( 1 )
4 测量项目 .....	( 3 )
5 测量条件 .....	( 4 )
6 测量仪器、设备、台架及其要求 .....	( 4 )
7 测量装置 .....	( 4 )
8 测量程序 .....	( 4 )
9 测量方法 .....	( 4 )
10 测量数据整理 .....	( 15 )
11 测量报告 .....	( 16 )
附录 A 声功率级测量——自由声场法(补充件) .....	( 18 )
附录 B 声功率级测量——邻近声场法(补充件) .....	( 24 )
附录 C 声功率级测量——管道法(补充件) .....	( 29 )

风机和罗茨鼓风机噪声测量方法

代替 GB 2888—82

Methods of noise measurement for fans,  
blowers compressors and Roots blowers

1 主题内容与适用范围

本标准规定了 A 声级和声压级的噪声测量方法,同时也规定了声功率级的噪声测量方法。

本标准适用于一般型式的通风机、透平鼓风机、透平压缩机(以下简称风机)和罗茨鼓风机的噪声测量。

2 引用标准

GB 1236 通风机空气动力性能试验方法

GB 3947 声学名词术语

GB 10178 通风机现场试验

JB 3165 离心和轴流式鼓风机压缩机热力性能试验

ZB J72 031 一般用途罗茨鼓风机性能试验方法

3 术语、符号、代号

3.1 A 声级

用声级计或用与此等效的测量仪器,经过 A 计权网络指出的噪声级称为 A 声级,用  $L_A$  表示。单位为分贝,单位符号 dB,本标准为明确以 A 特性计权用 dB(A)表示。

3.2 声源

风机及罗茨鼓风机机壳、进气口、出气口等产生的噪声源,其具体声源部位如下:

- a. 敞开于大气无外接管道的通风机进气口(图 1);

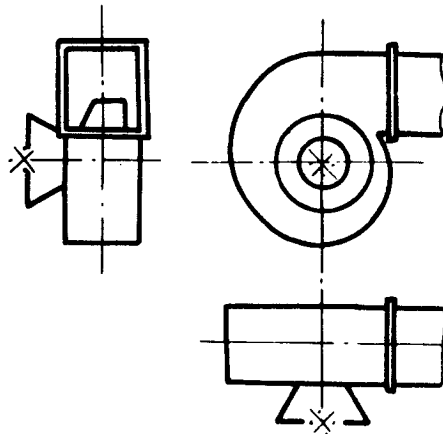


图 1

注:※—标准声源。