



# 中华人民共和国国家标准

GB/T 4156—2007/ISO 20482:2003  
代替 GB/T 4156—1984

---

## 金属材料 薄板和薄带 埃里克森杯突试验

Metallic materials—Sheet and strip—Erichsen cupping test

(ISO 20482:2003, IDT)

2007-08-14 发布

2008-03-01 实施

---

中华人民共和国国家质量监督检验检疫总局 发布  
中国国家标准化管理委员会

中 华 人 民 共 和 国  
国 家 标 准

金属材料 薄板和薄带

埃里克森杯突试验

GB/T 4156—2007/ISO 20482:2003

\*

中国标准出版社出版发行  
北京西城区复兴门外三里河北街16号

邮政编码:100045

<http://www.spc.net.cn>

<http://www.gb168.cn>

电话:(010)51299090、68522006

2007年11月第一版

\*

书号:155066·1-30096

版权专有 侵权必究

举报电话:(010)68522006

## 前 言

本标准等同采用国际标准 ISO 20482:2003《金属材料 薄板和薄带埃里克森杯突试验》(英文版)。为了便于使用,本标准做了下列编辑性修改:

- a) “本国际标准”一词改为“本标准”;
- b) 用小数点“.”代替作为小数点的逗号“,”;
- c) 删除了国际标准的前言;
- d) 引用文件按对应的国家标准作了变更。

本标准代替 GB/T 4156—1984《金属杯突试验方法》

本标准此次修订对 GB/T 4156—1984 的下列主要技术内容作了修改:

- 标准名称按国际标准做了变更;
- 章节进行了重新安排;
- 增加了较厚或较窄薄板的试验;
- 压模、垫模的厚度和表面粗糙度不再规定;
- 试验前,冲头上不再涂抹石墨脂;
- 引入计算机控制试验设备的概念。

本标准的附录 A 为资料性附录。

本标准由中国钢铁工业协会提出。

本标准由全国钢标准化技术委员会归口。

本标准起草单位:宝山钢铁股份有限公司、武汉钢铁(集团)公司、冶金工业信息标准研究院。

本标准主要起草人:徐惟诚、李和平、周星、李荣锋、董莉。

本标准所代替标准的历次版本发布情况为:

GB/T 4156—1984。

# 金属材料 薄板和薄带

## 埃里克森杯突试验

### 1 范围

本标准规定了一种测定厚度为 0.1 mm~2.0 mm、宽度等于或大于 90 mm 的金属薄板和薄带在拉伸成形时承受塑性变形能力的试验方法。

对于较厚的或只能取到较窄试样的薄板和薄带,需采用指定尺寸的模具,并在结果表示时使用下标注明,见表 1。

### 2 规范性引用文件

下列文件中的条款通过本标准的引用而成为本标准的条款。凡是注日期的引用文件,其随后所有的修改单(不包括勘误的内容)或修订版均不适用于本标准,然而,鼓励根据本标准达成协议的各方研究是否可使用这些文件的最新版本。凡是不注日期的引用文件,其最新版本适用于本标准。

GB/T 3505 产品几何技术规范 表面结构 轮廓法 表面结构的术语、定义及参数(GB/T 3505—2000,eqv ISO 4287:1997)

### 3 术语和定义

下列术语和定义适用于本标准。

#### 3.1

##### 穿透裂纹 through crack

穿透裂纹是指穿透整个试样厚度的裂纹,并且裂纹的宽度为刚好能使光线在裂纹部分透过。

### 4 符号和说明

本标准中所用到的符号、说明和单位在图 1 和表 1 中给出。

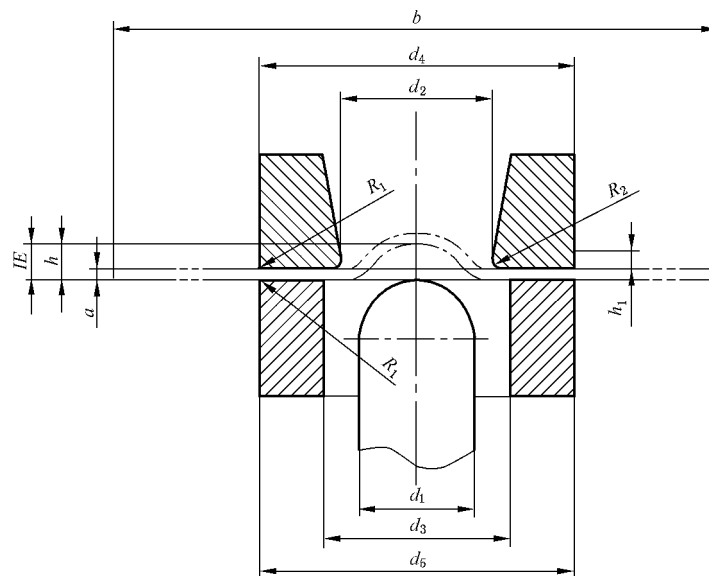


图 1 埃里克森杯突值示意图