



中华人民共和国国家标准

GB/T 30481—2013/ISO 9414:1989

木工机床 涂胶机 术语

Woodworking machines—Curtain coating machines—Nomenclature

(ISO 9414:1989, IDT)

2013-12-31 发布

2014-10-01 实施

中华人民共和国国家质量监督检验检疫总局
中国国家标准化管理委员会 发布

前 言

本标准按照 GB/T 1.1—2009 给出的规则起草。

本标准使用翻译法等同采用 ISO 9414:1989《木工机床 涂胶机 术语》(英文版)。

本标准由中国机械工业联合会提出。

本标准由全国木工机床与刀具标准化技术委员会(SAC/TC 84)归口。

本标准起草单位:福州木工机床研究所、青岛盛福机械制造有限公司、山东省费县金轮机械厂、南通国全木工机械制造有限公司、福建省标准化研究院。

本标准起草人:张震、王庭晖、高玉善、葛宝发、程晓明。

木工机床 涂胶机 术语

1 范围

本标准规定了适合于涂胶机零部件的相应术语。
本标准适用于 ISO 7984:1989 中 34.22 指示的那些机床。

2 术语

术语见图 1 和表 1。

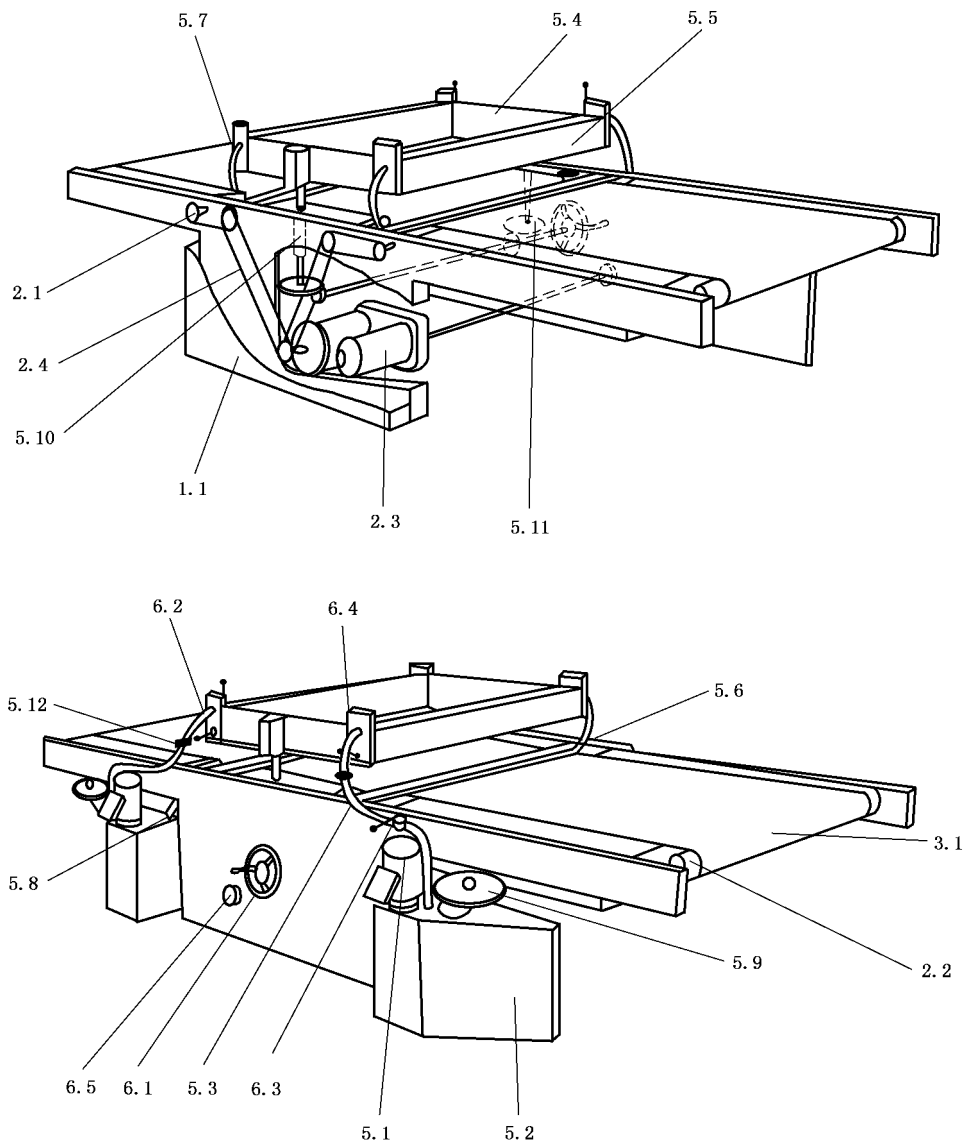


图 1